

# Heller

# TRANSALL C-160 "RETRO BRUMMEL"

80358



## Français

Le Transall C-160 était un avion de transport tactique à moyenne portée développé dans les années 1960 par le consortium franco-allemand Transporter Allianz, composé à l'époque des entreprises Nord-Aviation (ailes et nacelles), Weserflug (fuselage principal, empennage horizontal) et Hamburger Flugzeugbau/HFB (fuselage avant, fuselage arrière et pièces d'empennage). Le dernier Transall de la Luftwaffe est retiré fin 2021. Le dernier vol du Transall dans l'Armée de l'air française a lieu le 20 mai 2022. Tous les appareils de la force aérienne sud-africaine ont déjà été retirés du service en 1998, tandis que l'Armée de l'air turque continue d'utiliser 1 appareil pour des missions de guerre électronique.

La désignation de type du Transall C-160 se composait de l'affectation "C" pour Cargo et de la surface d'aile de 160 m<sup>2</sup>. Le Transall conçu pour les opérations militaires est devenu célèbre, entre autres, par des vols d'aide humanitaire que l'armée de l'air a intensifiés dans les années 1970/80 en direction de l'Afrique. Grâce à son train d'atterrissage renforcé et à ses propriétés STOL (décollage et atterrissage courts), l'avion a pu décoller et atterrir sur des pistes aménagées de manière improvisée.

Le premier vol eut lieu le 25 février 1963 et la période de production s'étendit de 1965 à 1985 avec un total de 214 unités. Depuis 2013, l'Airbus A400M l'a remplacé petit à petit au sein des forces aériennes des pays qui l'utilisent actuellement. Après plus de 50 ans, tous les Transall de l'armée allemande ont été retirés du service. Tous les avions ne sont pas envoyés à la ferraille, car à l'instar de ces « Rétro-Brummel », d'autres avions sont conservés, dans les musées appartenant à la Bundeswehr notamment.

Le dernier C-160 Transall avec une peinture spéciale portant l'identification 50+40 de l'escadron de transport aérien 63 à Hohn, a survolé l'Allemagne pendant six mois pour sa tournée d'adieu « Last Call » 2021. Il a effectué son dernier vol le 20 octobre 2021 et a atterri sur l'ancien aérodrome militaire de Roth/Nuremberg.

La peinture spéciale se compose de différentes peintures que l'avion a arborées au service de la Luftwaffe, depuis le prototype argenté jusqu'à la peinture blanche des Nations Unies. Le côté droit du Transall représente sous forme de symboles les missions effectuées. Le côté gauche porte les bourdons de l'escadron de transport aérien 63 « Hohn ». Au sommet des ailes, on reconnaît le drapeau allemand, ainsi que celui du Schleswig-Holstein avec l'inscription « Last Call ». Un dernier tour de piste pour le projet franco-allemand. La peinture spéciale a nécessité environ 400 litres de peinture.

Avec le retrait du service des Transall après plus de 50 ans, c'est aussi la fin de l'escadron de transport aérien 63, fondé il y a 60 ans.

Les nouvelles missions seront assurées par l'A400M de l'escadron de transport aérien 62 de Wunstorf.

HELLER saisit l'occasion de ces événements pour reproduire en modèle réduit le Transall spécial avec la peinture du « Retro Brummel ».

<b>Longueur x Hauteur</b>	32,40 m x 11,65 m
<b>Envergure</b>	40,00 m
<b>Moteurs</b>	2 Turbopropulseurs Rolls-Royce Tyne Mk 22 de 6100 CV
<b>Vitesse maxi</b>	510 km/h
<b>Plafond pratique</b>	8200 m

## English

The Transall C-160 was a tactical medium-range transport aircraft developed in the 1960s by the German-French consortium Transporter Allianz, consisting of the companies Nord-Aviation (wings and engine nacelles), Weserflug (main fuselage, tailplane) and Hamburger Flugzeugbau/HFB (fuselage nose, rear fuselage and tailplane parts). The Luftwaffe's last Transall was decommissioned at the end of 2021. The last Transall flight in the French Air Force took place on 20 May 2022. All aircraft of the South African Air Force were already decommissioned in 1998, while the Turkish Air Force continues to use 1 aircraft for electronic warfare missions.

The type designation of the Transall C-160 was composed of the mission "C" for cargo and the wing area of 160 m<sup>2</sup>. The Transall, which was designed for military missions, became known among other things for the relief flights that the Air Force increasingly carried out to Africa in the 1970s/80s. Thanks to its reinforced landing gear and STOL (short take-off and landing) characteristics, the aircraft was able to take off and land on makeshift runways.

The first flight was on 25 February 1963 and the production period was from 1965 to 1985 with 214 units. In the air forces of the current user states, it has been replaced piece by piece by the Airbus A400M since 2013. After more than 50 years, the German Air Force decommissioned all Transall aircraft. Not all aircraft will be scrapped, because like these "Retro Brummel", other aircraft will also end up in museums belonging to the "Bundeswehr", among others.

The last specially painted C-160 Transall with the registration 50+40 of the Air Transport Squadron 63 in Hohn, flew its farewell tour "Last Call" 2021 over Germany for half a year, completed its last flight on 20 October 2021 and landed at the former army airfield Roth/Nuremberg.

The special livery consists of various paint schemes the aircraft wore in Luftwaffe service, from the silver prototype to the white United Nations livery. The right side of the Transall depicts the missions flown in symbols. The left side bears the bumblebee of Lufttransportgeschwader 63 "Hohn". On the upper side of the wings, one can recognise the German flag, as well as that of Schleswig-Holstein with the inscription "Last Call". A last call for the German-French project. About 400 litres of paint were needed for the special livery.

With the decommissioning of the Transall after more than 50 years, the time of the Air Transport Squadron 63, which was founded 60 years ago, also comes to an end.

The new tasks will be taken over by the A400M of Lufttransportgeschwader 62 in Wunstorf.

HELLER takes these events as an opportunity to reproduce the Transall special model in the "Retro Brummel" paint scheme in the model.

<b>Length x Height</b>	32.40 m x 11.65 m
<b>Wingspan</b>	40.00 m
<b>Engines</b>	2 Rolls-Royce turbo-prop Tyne Mk 22 of 6100 HP
<b>Max speed</b>	510 km/h
<b>Service ceiling</b>	8200 m

## Deutsch

Die Transall C-160 war ein in den 1960er Jahren vom deutsch-französischen Firmenkonsortium Transporter Allianz, bestehend aus den damaligen Unternehmen Nord-Aviation (Tragflächen und Triebwerksgondeln), Weserflug (Haupttrumpf, Höhenleitwerk) und Hamburger Flugzeugbau/HFB (Rumpfbau, Rumpfhück und Leitwerksteile), entwickeltes taktisches Transportflugzeug mit mittlerer Reichweite. Die letzte Transall der Luftwaffe wurde Ende 2021 ausgemustert. Der letzte Flug der Transall in der französischen Luftwaffe fand am 20. Mai 2022 statt. Alle Flugzeuge der südafrikanischen Luftwaffe wurden bereits 1998 außer Dienst gestellt, während die türkische Luftwaffe 1 Flugzeug weiterhin für Einsätze zur elektronischen Kriegsführung nutzt.

Die Typenbezeichnung der Transall C-160 setzte sich aus dem Einsatzzweck „C“ für Cargo und der Flügelfläche von 160 m<sup>2</sup> zusammen. Bekannt wurde die für militärische Einsätze entworfene Transall u.a. durch Hilfsflüge, die die Luftwaffe verstärkt in den 1970/80er Jahren nach Afrika durchführte. Dank des verstärkten Fahrwerks und der STOL-Eigenschaften (Kurzstart- und Landung), konnte das Flugzeug auf behelfsmäßig hergerichteten Pisten starten und landen.

Der Erstflug war am 25 Februar 1963 und die Produktionszeit war von 1965 bis 1985 mit einer Stückzahl von 214 Einheiten. Bei den Luftstreitkräften der aktuellen Nutzerstaaten wurde sie seit 2013 Stück für Stück durch den Airbus A400M abgelöst. Nach mehr als 50 Jahren stellte die Bundeswehr alle Transall-Maschinen außer Dienst. Nicht alle Flugzeuge werden verschrottet, denn so wie diese „Retro-Brummel“ kommen auch andere Flugzeuge in u.a. bundeswehreigene Museen.

Die letzte sonderlackierte C-160 Transall mit der Kennung 50+40 des Lufttransportgeschwaders 63 in Hohn, flog ein halbes Jahr lang ihre Abschiedstour "Last Call" 2021 über Deutschland, absolvierte ihren letzten Flug am 20. Oktober 2021 und landete auf dem ehemaligen Heeresflugplatz Roth/Nürnberg.

Die Sonderlackierung besteht aus verschiedenen Lackierungen, die das Flugzeug im Dienst der Luftwaffe trug, von dem silbernen Prototypen bis hin zur weißen United Nations-Lackierung. Die rechte Seite der Transall stellt in Symbolen die geflogenen Einsätze dar. Die linke Seite trägt die Hummel des

Lufttransportgeschwaders 63 „Hohn“. Auf der Oberseite der Flügel, erkennt man die deutsche Flagge, sowie die von Schleswig-Holstein mit der Aufschrift „Last Call“. Ein letzter Aufruf für das deutsch-französische Projekt. Für die Sonderlackierung wurden ca. 400 Liter Lack gebraucht.

Mit der Außerdienststellung der Transall nach mehr als 50 Jahren, endet auch die Zeit des Lufttransportgeschwaders 63, das vor 60 Jahren gegründet wurde.

Die neuen Aufgaben werden vom A400M des Lufttransportgeschwader 62 in Wunstorf übernommen.

Diese Ereignisse nimmt HELLER zum Anlass, das Transall Sondermodell in der Bemalung der „Retro Brummel“ im Modell widerzugeben.

<b>Länge x Höhe</b>	32,40 m x 11,65 m
<b>Spannweite</b>	40,00 m
<b>Antrieb</b>	2 PTL-Turbinen Rolls-Royce Tyne Mk 22 mit je 6100 PS
<b>Höchstgeschwindigkeit</b>	510 km/h
<b>Dienstgipfelhöhe</b>	8200 m

## Español

El Transall C-160 fue un avión de transporte táctico de medio alcance desarrollado en la década de 1960 por el consorcio franco-alemán Transporter Allianz, formado por las empresas Nord-Aviation (encargada de las alas y góndolas de motor), Weserflug (encargada del fuselaje principal, conjunto de cola) y Hamburger Flugzeugbau/HFB (encargada del morro del fuselaje, del fuselaje trasero y de las piezas del conjunto de cola). El último Transall de la Luftwaffe fue retirado del servicio a finales de 2021. El último vuelo de Transall en la Fuerza Aérea francesa tuvo lugar el 20 de mayo de 2022. Todas las aeronaves de la Fuerza Aérea Sudafricana ya fueron dadas de baja en 1998, mientras que la Fuerza Aérea Turca sigue utilizando 1 avión para misiones de guerra electrónica.

La designación de modelo del Transall C-160 estaba compuesta por la denominación «C» de carga y la superficie del ala, de 160 m<sup>2</sup>. El Transall, diseñado para misiones militares, se hizo famoso, entre otras cosas, por los vuelos de ayuda que la Luftwaffe realizó con mayor frecuencia a África en los años 70 y 80. Gracias al tren de aterrizaje reforzado y a las características STOL (despegue y aterrizaje cortos), el avión podía despegar y aterrizar en pistas improvisadas.

El primer vuelo tuvo lugar el 25 de febrero de 1963 y el modelo estuvo en producción de 1965 a 1985, con un volumen de 214 unidades. En las fuerzas aéreas de los actuales estados usuarios, ha sido sustituido gradualmente por el Airbus A400M desde 2013. Después de más de 50 años, la Bundeswehr (fuerzas armadas alemanas) retiró del servicio todos los aviones Transall. No todos los aviones serán desguazados, porque al igual que estos «Retro-Brummel», otros aviones también acabarán en museos propiedad de las fuerzas armadas alemanas.

El último C-160 Transall especialmente pintado con la matrícula 50+40 del Escuadrón de Transporte Aéreo 63 en Hohn, realizó su gira de despedida «Last Call» en 2021 volando sobre Alemania durante medio año. La unidad completó su último vuelo el 20 de octubre de 2021 y aterrizó en el antiguo aeródromo del ejército en Roth/Nuremberg.

La pintura especial consiste en varios esquemas de pintura que el avión llevaba cuando estaba en servicio con la Luftwaffe, desde el prototipo plateado hasta la pintura blanca de las Naciones Unidas. La parte derecha del Transall muestra las misiones en las que ha volado mediante símbolos. El lado izquierdo lleva el abejorro del Escuadrón de Transporte Aéreo 63 «Hohn». En la parte superior de las alas se puede ver la bandera alemana, así como la de Schleswig-Holstein con la inscripción «Last Call». Una última misión para el proyecto franco-alemán. Se necesitaron unos 400 litros de pintura para este trabajo especial.

La retirada del Transall después de más de 50 años también supone el final del Escuadrón de Transporte Aéreo 63, fundado hace 60 años.

Las nuevas misiones serán asumidas por el A400M del Escuadrón de Transporte Aéreo 62 en Wunstorf.

HELLER ha aprovechado estos eventos para reproducir en la maqueta el modelo especial de Transall con el diseño de pintura «Retro Brummel».

<b>Longitud x Altura</b>	32,40 m x 11,65 m
<b>Envergadura</b>	40,00 m
<b>Motores</b>	2 Turbopropulsores Rolls-Royce yne Mk 22 de 6100 cv
<b>Velocidad máxima</b>	510 km/h
<b>Techo práctico</b>	8200 m

## Italiano

Il Transall C-160 è stato un aereo da trasporto tattico a medio raggio sviluppato negli anni '60 dal consorzio franco-tedesco Transporter Allianz, che all'epoca comprendeva le società Nord-Aviation (ali e gondole), Weserflug (fusoliera principale, impennaggio orizzontale) e Hamburger Flugzeugbau/HFB (prua della fusoliera, fusoliera posteriore e parti dell'impennaggio). L'ultimo Transall della Luftwaffe è stato dismesso alla fine del 2021. L'ultimo volo del Transall nell'aeronautica francese è avvenuto il 20 maggio 2022. Tutti i velivoli dell'aeronautica sudafricana sono stati dismessi già nel 1998, mentre l'aeronautica turca continua a utilizzare 1 velivolo per missioni di guerra elettronica.

La designazione del modello Transall C-160 si componeva dello scopo d'uso specifico "C" di Cargo e dalla superficie alare di 160 m<sup>2</sup>. La Transall, progettata per le operazioni militari, divenne nota tra l'altro anche per i sempre più frequenti voli umanitari che l'aviazione tedesca, la Luftwaffe, eseguì verso l'Africa negli anni '70/'80. Grazie al telaio rinforzato e alle caratteristiche STOL (decollo e atterraggio corto), l'aereo è stato in grado di decollare e atterrare su piste di fortuna.

Il primo volo ebbe luogo il 25 febbraio 1963 e il tempo di produzione ha riguardato gli anni compresi tra il 1965 e il 1985, con una quantità di 214 unità. Nelle forze aeree degli attuali stati beneficiari, dal 2013 l'aereo è stato sostituito pezzo per pezzo dall'Airbus A400M. Dopo più di 50 anni di attività, la Bundeswehr ha mandato in pensione tutte le macchine Transall. Non tutti gli aerei vengono rottamati, perché proprio come questi "Retro-Brummel" anche altri aerei finiranno per essere esposti nei musei dedicati alle forze armate.

L'ultimo C-160 Transall provvisto di livrea speciale con l'identificativo 50+40 dello squadrone di trasporto aereo 63 di Hohn ha effettuato il suo tour di addio "Last Call" nel 2021, volando per sei mesi sopra i cieli della Germania e completando il suo ultimo volo il 20 ottobre 2021, per poi atterrare sull'ex aeroporto militare di Roth/Norimberga.

La livrea speciale è composta da varie livree che hanno rivestito l'aereo al servizio della Luftwaffe, dal prototipo in argento alla livrea bianca delle Nazioni Unite. Il lato destro della Transall mostra in simboli le missioni effettuate in volo. Il lato sinistro mostra il calabrone, simbolo dello squadrone di trasporto aereo 63 "Hohn". Sulla parte superiore delle ali si riconosce la bandiera tedesca, così come quella dello Schleswig-Holstein con la scritta "Last Call". Un'ultima chiamata per il progetto franco-tedesco. Per la livrea speciale sono stati utilizzati circa 400 litri di vernice.

Con la messa fuori servizio della Transall dopo più di 50 anni, termina anche l'era dello squadrone di trasporto aereo 63, fondato 60 anni fa.

A subentrare nei nuovi compiti sarà l'A400M dello squadrone di trasporto aereo 62 di Wunstorf.

Questi eventi sono l'occasione MIGLIORE per riprodurre come modello il modello speciale Transall nella verniciatura del "Retro Brummel".

<b>Lunghezza x Altezza</b>	32,40 m x 11,65 m
<b>Intervallo</b>	40,00 m
<b>Motore</b>	2 turbo-turbina Rolls-Royce Tyne Mk 22 di 6100 CV
<b>Velocità massima</b>	510 km/h
<b>Pratico tetto</b>	8200 m

## Nederlands

In de jaren 1960 is de Transall C-160, een tactisch transportvliegtuig voor de middellange afstand, ontwikkeld door het Duits-Franse consortium Transporter Allianz. Dit consortium bestond uit de bedrijven Nord-Aviation (vleugels en motorgondels), Weserflug (hoofdrump, startvlak) en Hamburger Flugzeugbau/HFB (rompneus, achterste romp- en staartvlakdelen). De laatste Transall van de Luftwaffe werd eind 2021 uit dienst genomen. De laatste Transall-vlucht in de Franse luchtmacht vond plaats op 20 mei 2022. Alle vliegtuigen van de Zuid-Afrikaanse luchtmacht werden reeds in 1998 buiten gebruik gesteld, terwijl de Turkse luchtmacht nog steeds 1 vliegtuig gebruikt voor elektronische oorlogsvoering.

De type-aanduiding van de Transall C-160 bestaat uit de aanduiding "C" voor cargo en het vleugeloppervlak van 160 m<sup>2</sup>. De Transall, die ontworpen was voor militaire missies, werd onder andere beroemd door de hulpvluchten die de Luftwaffe in de jaren 1970/80 steeds vaker naar Afrika uitvoerde. Dankzij het verstevigde landingsgestel en de STOL (short take-off and landing) eigenschappen kon het toestel opstijgen en landen op geïmproviseerde landingsbanen.

De eerste vlucht was op 25 februari 1963 en de productieperiode was van 1965 tot 1985 met een aantal van 214 stuks.. In de luchtmachten van de huidige gebruikersstaten is hij sinds 2013 geleidelijk vervangen door de Airbus A400M. Na meer dan 50 jaar heeft de Bundeswehr alle Transall-toestellen buiten gebruik gesteld. Niet alle toestellen zullen gesloopt worden, want net als deze "retro-brummels" zullen ook andere toestellen terechtkomen in musea die eigendom zijn van de Duitse strijdkrachten.

De laatste speciaal beschilderde C-160 Transall met de registratie 50+40 van het Air Transport Squadron 63 in Hohn, vloog een half jaar lang zijn afscheidstournee "Last Call" 2021 over Duitsland, voltooide op 20 oktober 2021 zijn laatste vlucht en landde op het voormalige legervliegveld Roth/Nürnberg.

De speciale kleurstelling bestaat uit verschillende beschilderingen die het toestel in dienst van de Luftwaffe heeft gedragen, van het zilveren prototype tot de witte kleurstelling van de Verenigde Naties. De rechterkant van de Transall toont de gevlogene reizen in symbolen. Op de linkerkant staat de hommel van Lufttransportgeschwader 63 "Hohn". Bovenop de vleugels ziet men de Duitse vlag en de vlag van Sleeswijk-Holstein met het opschrift "Last Call". Een laatste oproep voor het Frans-Duitse project. Voor de speciale lak werd ongeveer 400 liter lak gebruikt.

Met de buitenbedrijfstelling van de Transall na meer dan 50 jaar, loopt ook het tijdperk van het Air Transport Squadron 63, dat 60 jaar geleden werd opgericht, ten einde.

De nieuwe taken worden overgenomen door de A400M van het luchttransportsquadron 62 in Wunstorf.

HELLER heeft deze gebeurtenissen aangegrepen om het speciale model Transall in de "Retro Brummel" kleurstelling in het model na te maken.

<b>Langte x Hoogte</b>	32,40 m x 11,65 m
<b>Spanwijdte</b>	40,00 m
<b>Motor</b>	2 Turboturbine Rolls-Royce Tyne Mk 22 met 6100 CV
<b>Maximum snelheid</b>	510 km/u
<b>Service plafond</b>	8200 m

1/72

TRANSALL C 160 "RETRO BRUMMEL"

80358

11 Argent métallique Silver Metallic Silber metallisch	18 Orange brillant Orange Gloss Orange glänzend	22 Blanc brillant White Gloss Weiß glänzend	33 Noir mat Black Matt Schwarz matt	56 Aluminium métallique Aluminium Metallic Aluminium metallisch	64 Gris clair mat Light Grey Matt Hellgrau matt
69 Jaune brillant Yellow Gloss Gelb glänzend	85 Noir de charbon satiné Coal Black Satin Kohlenschwarz seidenmatt	86 Olive clair mat Light Olive Matt Olivgrün hell matt	87 Gris acier mat Steel Grey Matt Stahlgrau matt	101 Vert moyen mat Mid Green Matt Mittelgrün matt	102 Vert armée mat Army Green Matt Armeegrün matt
127 Gris fantôme US satiné US Ghost Grey Satin US-Schattengrau seidenmatt	130 Blanc satiné White Satin Weiß seidenmatt	M1 Gris argent Silver grey Silbergrau	M2 Orange fluo Bright orange Leuchtorange	M3 Gris basalt Basalt grey Basaltgrau	

2

Numéro de phase  
Step number  
Schrittnummer  
Número de fase

56

Référence de couleur  
Colour reference no  
Farbangabe  
Referencia de color

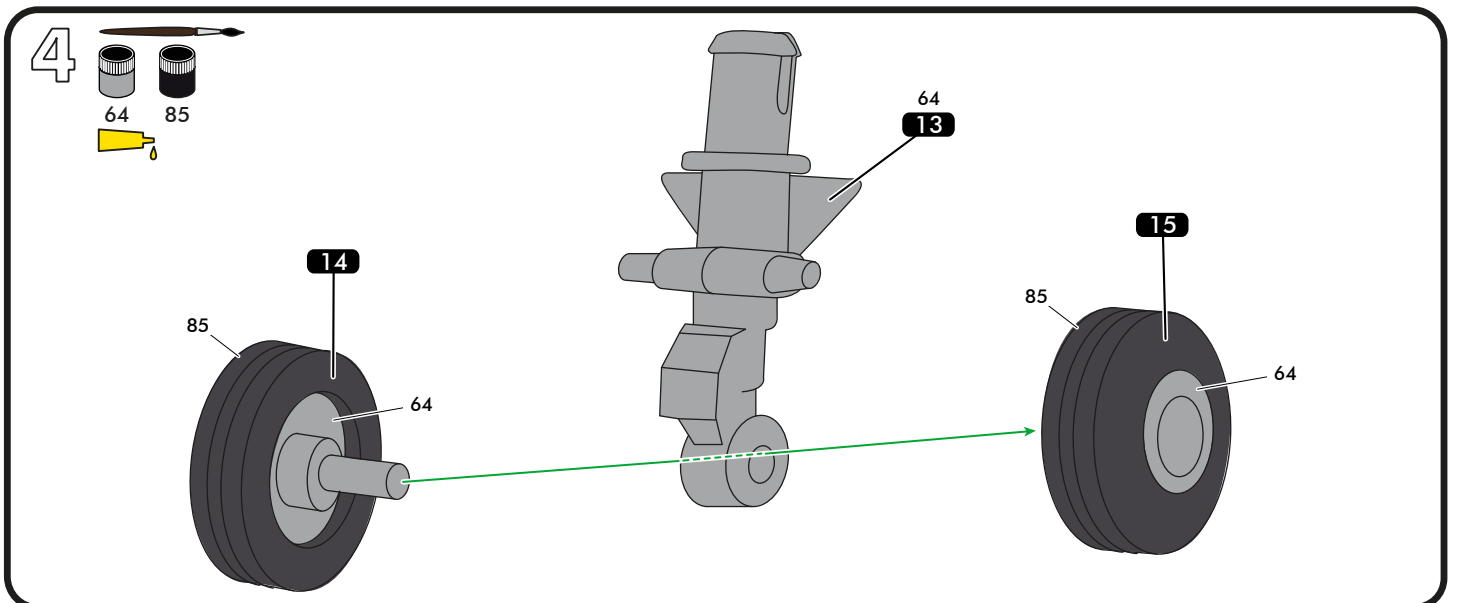
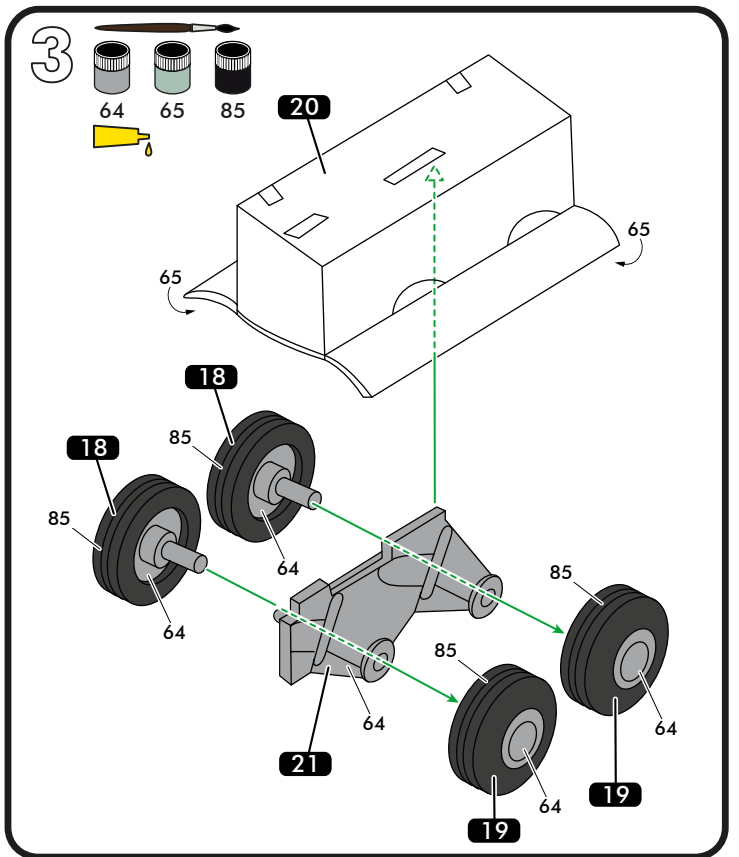
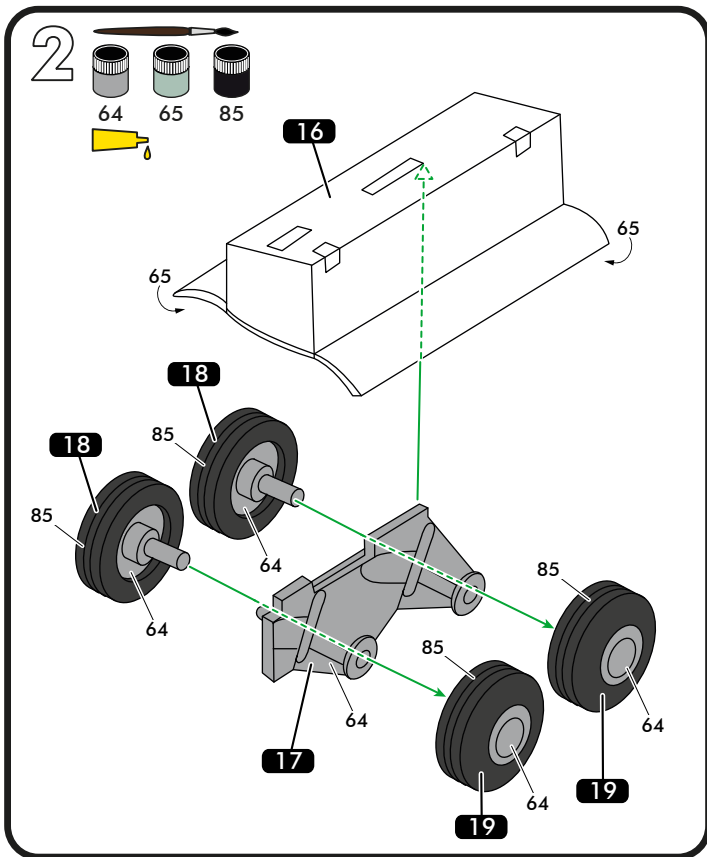
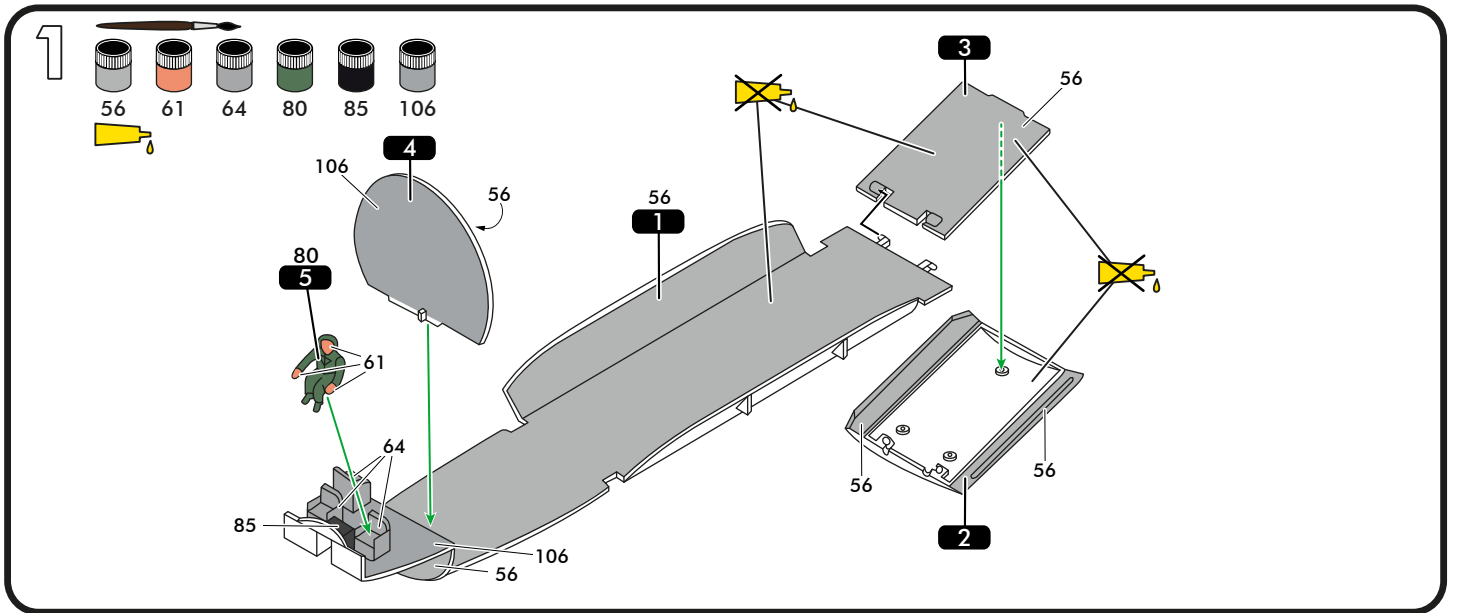
37

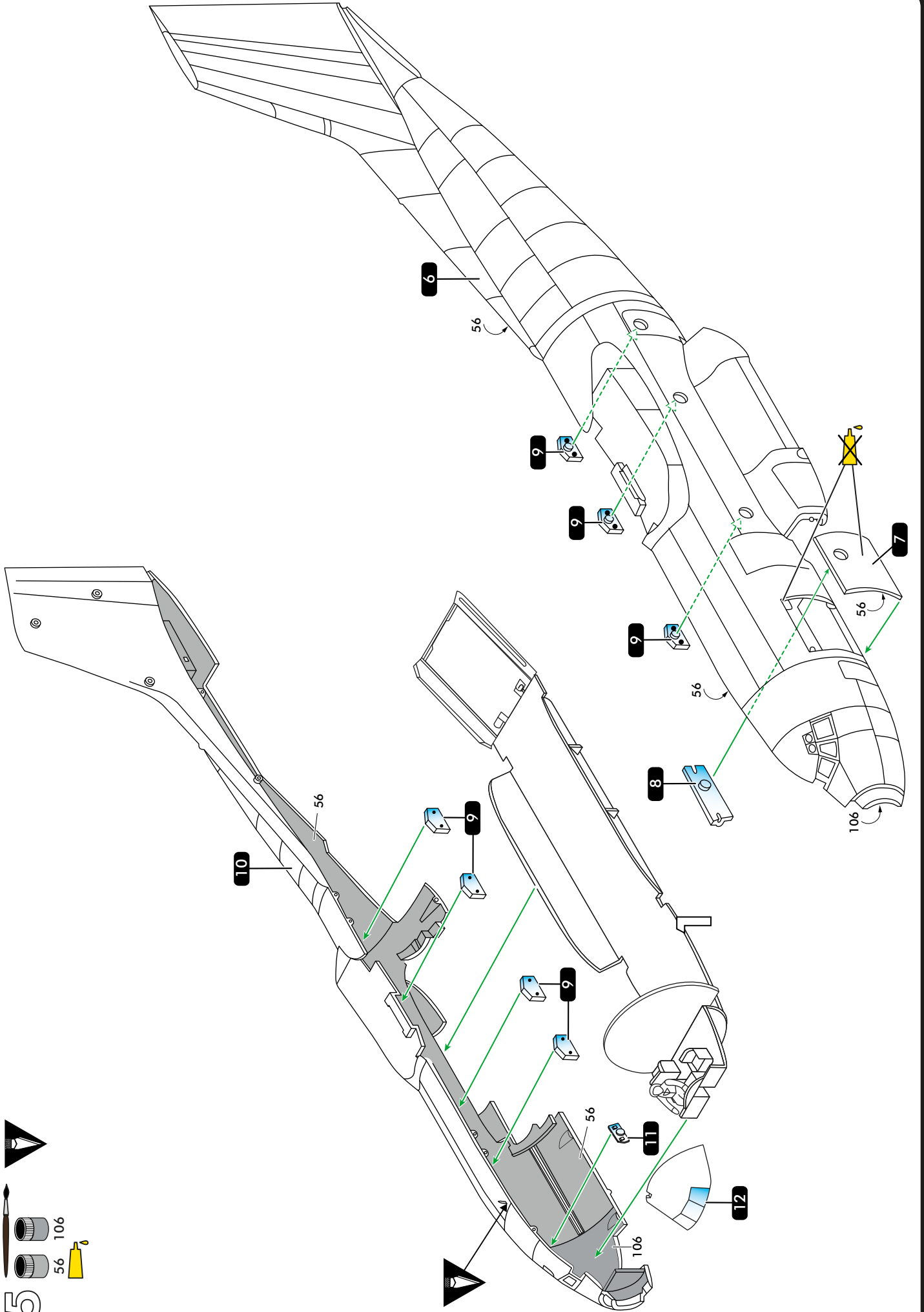
Numéro de pièce  
Part number  
Teilenummer  
Número de pieza

6

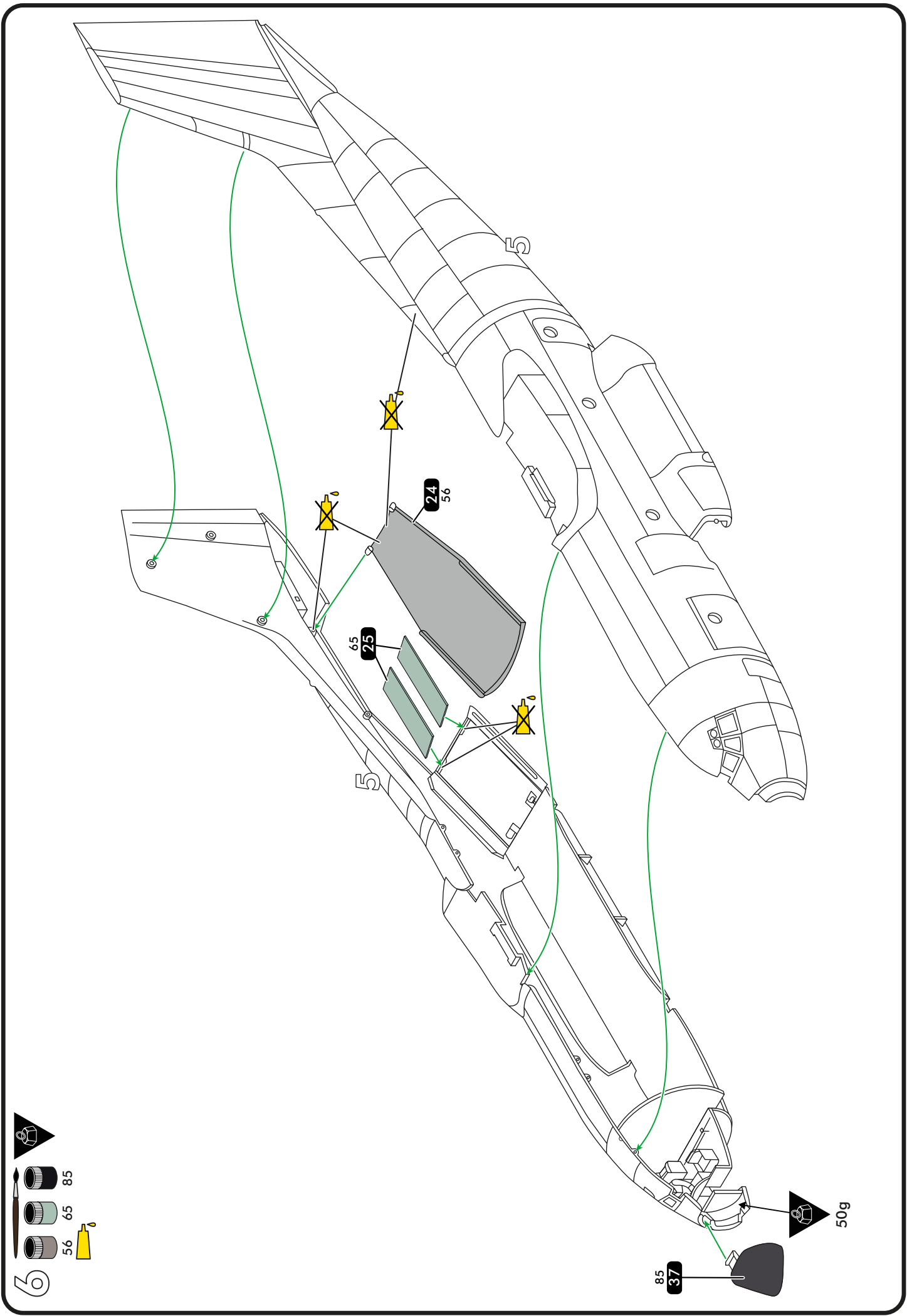
Numéro de decal  
Decal number  
Nummer von Abziehbild  
Número de calcomanía

- Si aucune teinte n'est spécifiée, peindre dans les couleurs de la version choisie. Se reporter aux pages 11 - 12 pour le détail du schéma de peinture.
- When no color is specified, paint the item with colors of chosen version. Refer to pages 11 - 12 for painting pattern.
- Wenn keine Farbe angegeben ist, Teile mit den Farben der gewählten Version bemalen. Beachten Sie die Seiten 11 - 12 für die Lackierung und Markierung.
- Cuando ningún color es especificado, pintarle con los colores del tema de la versión elegida. Vea las páginas 11 - 12 para obtener detalles de pintura.











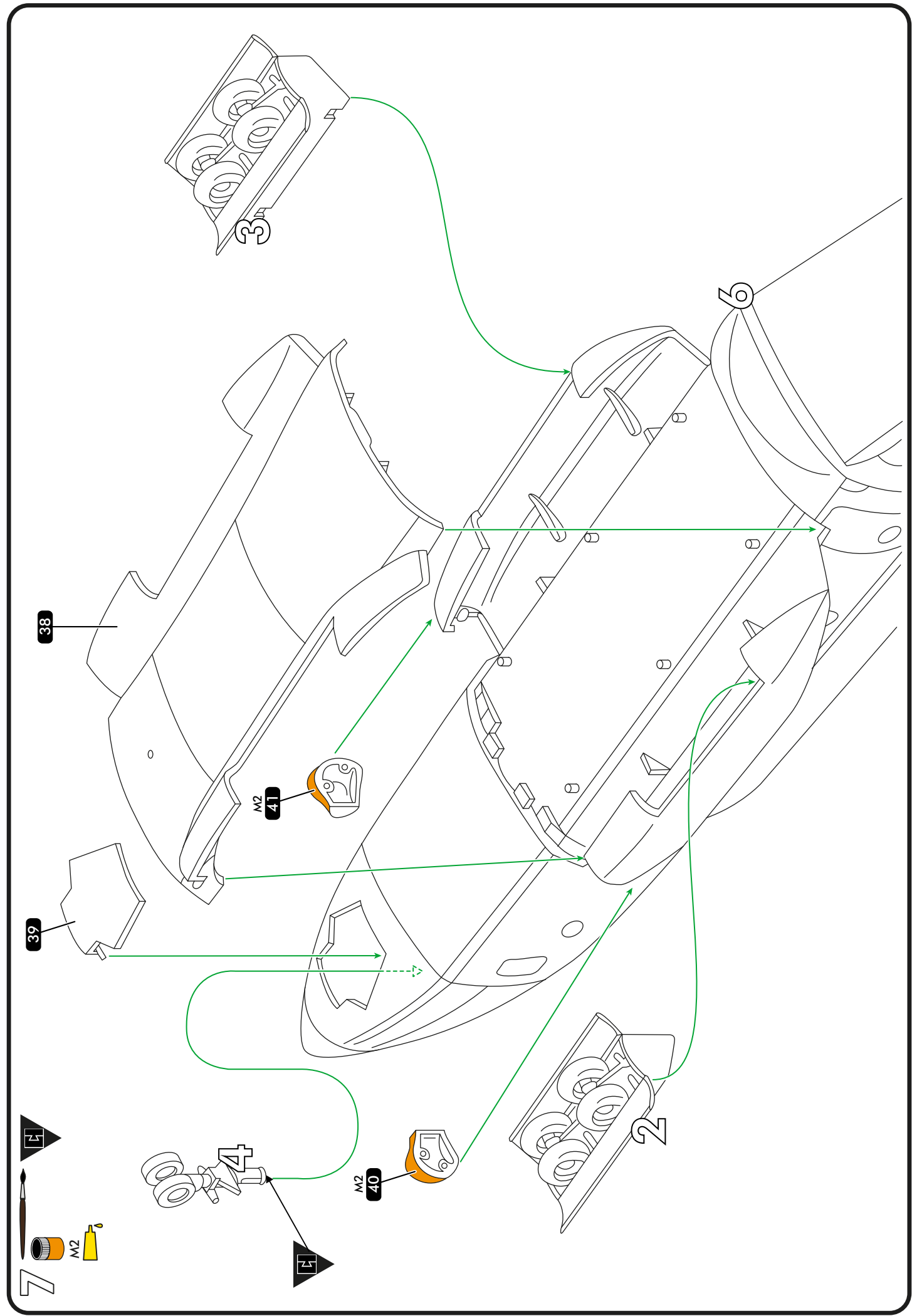


6

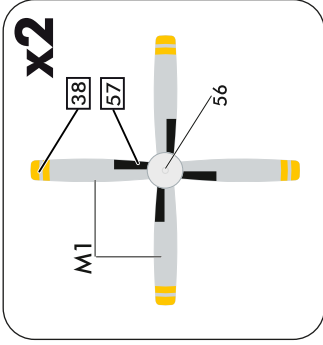
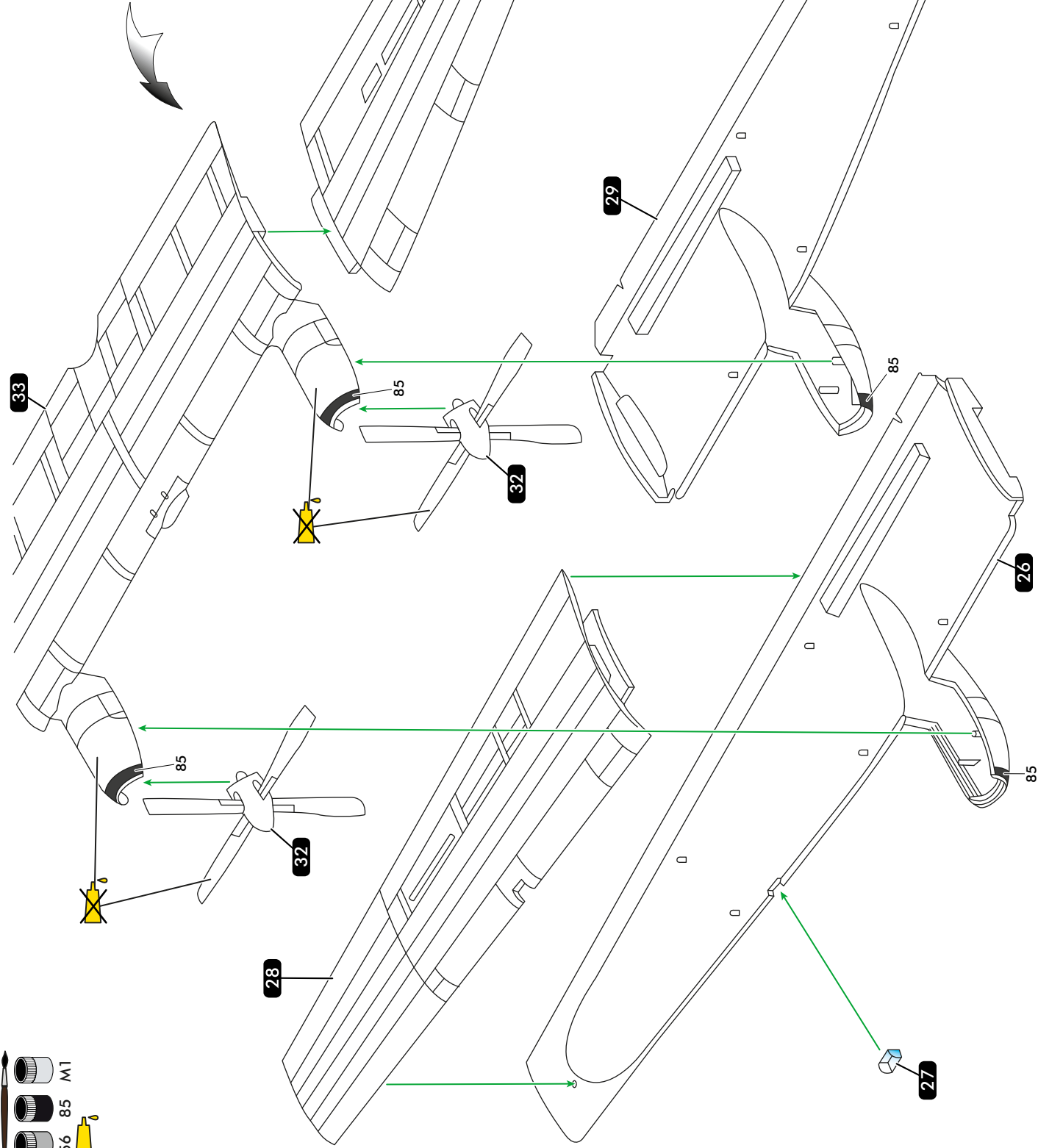
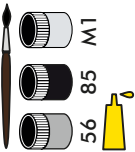
-  85
-  65
-  56
- 

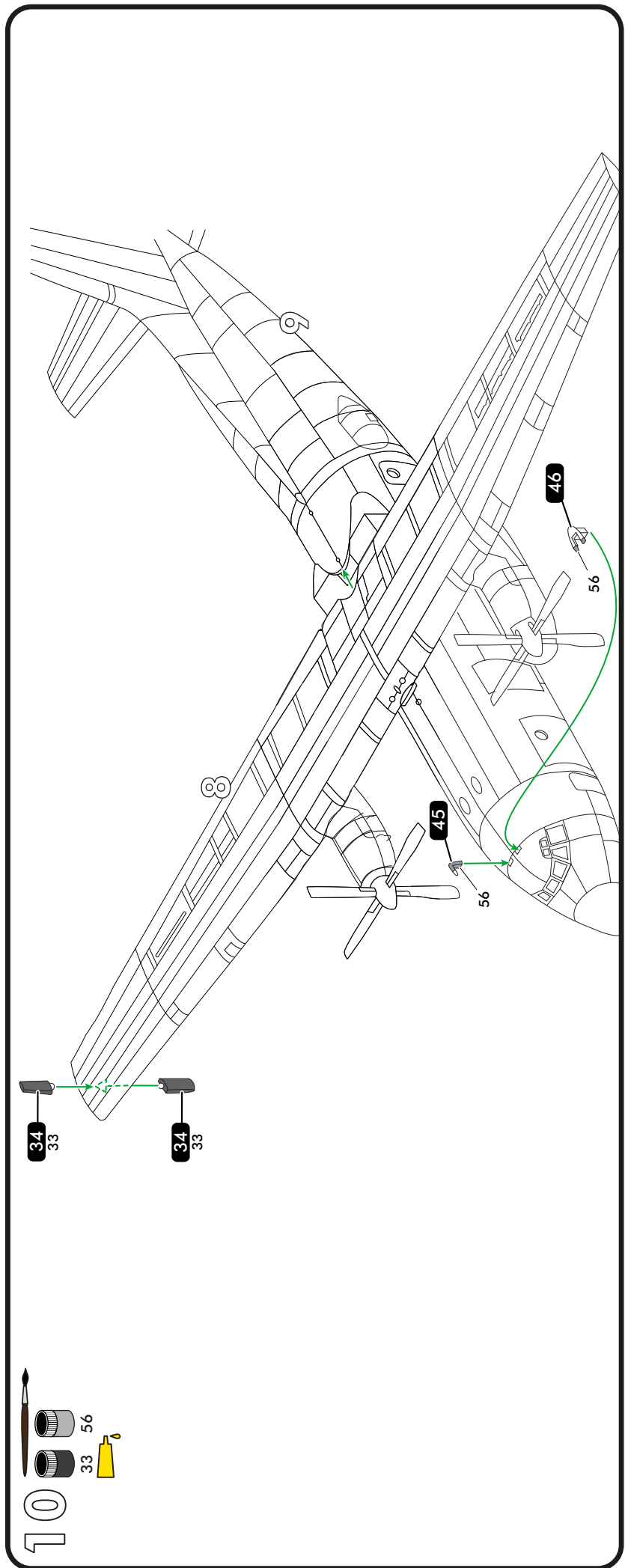
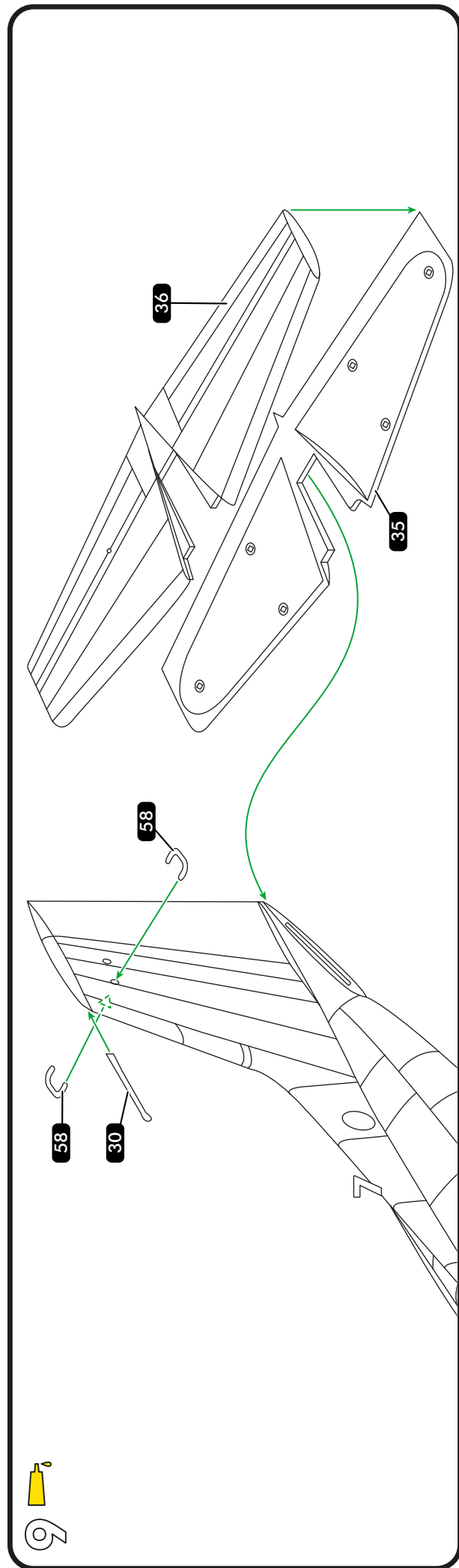
85  
37

50g

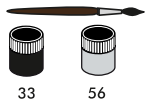




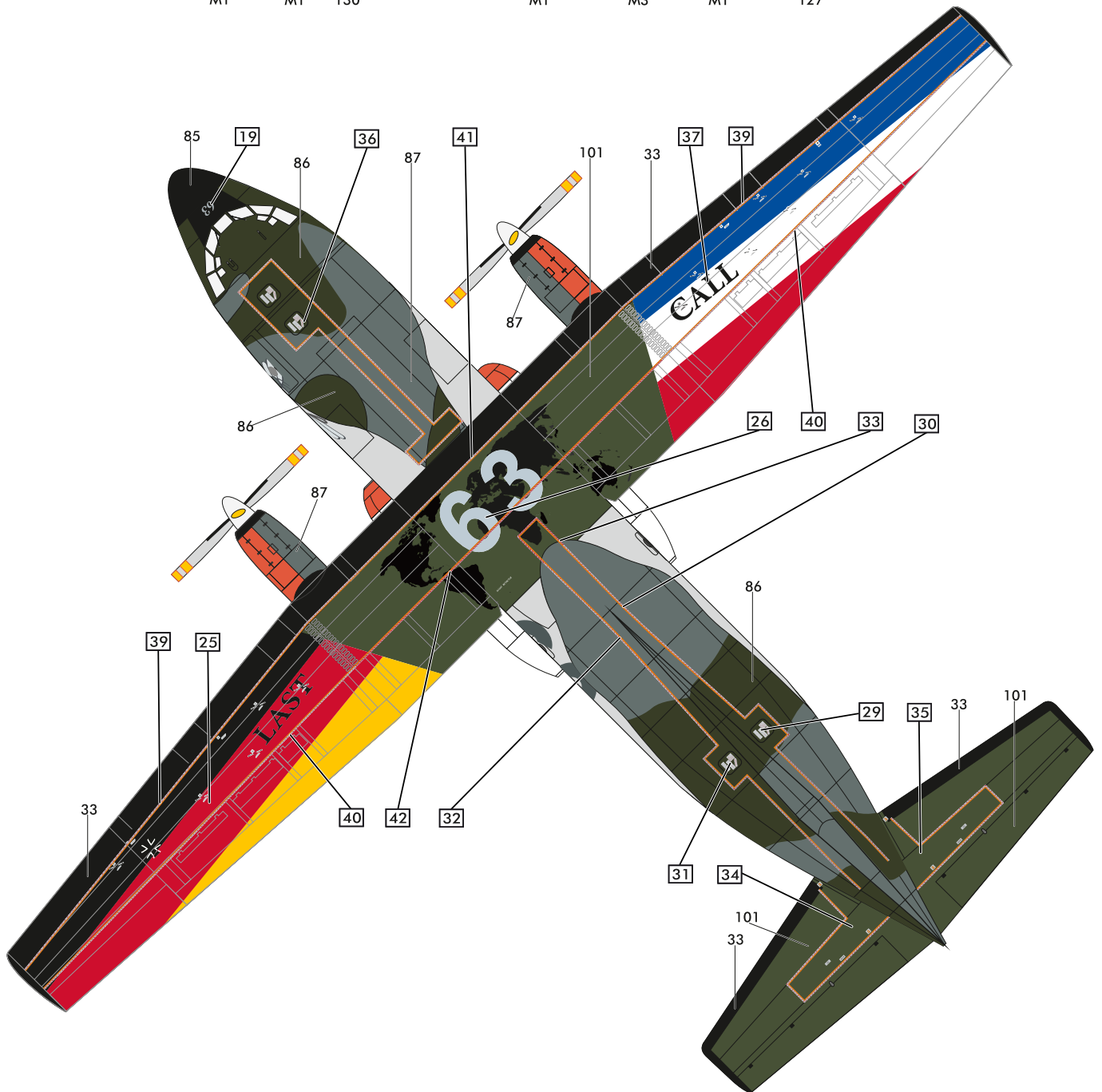
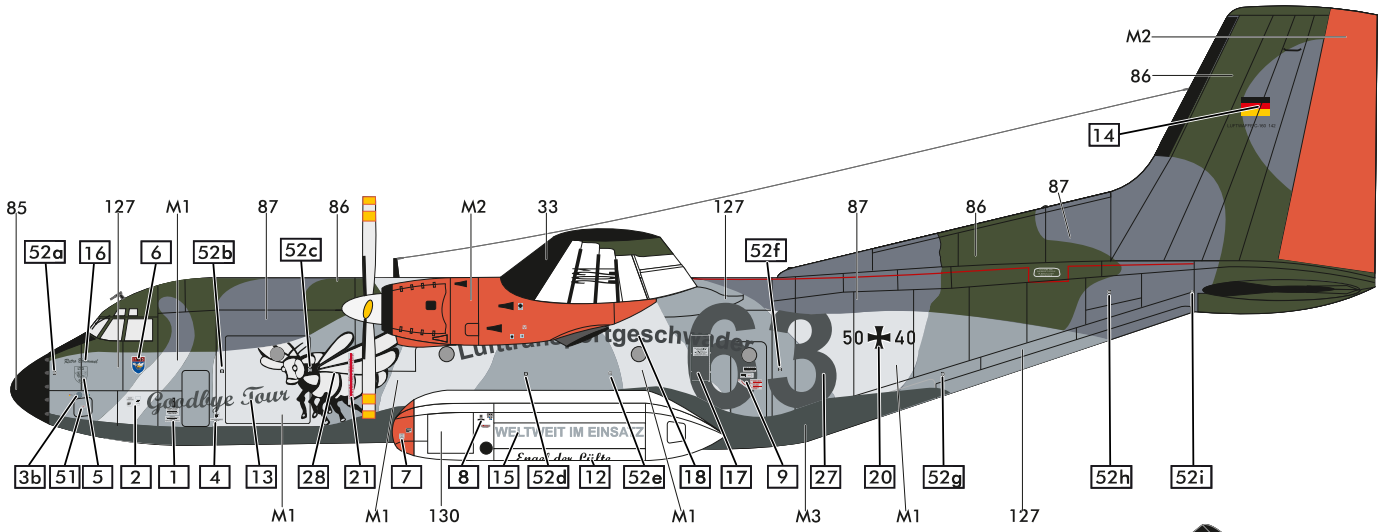


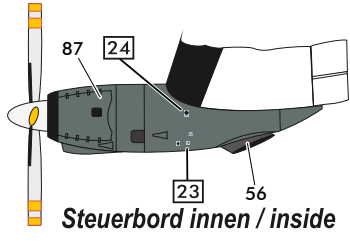
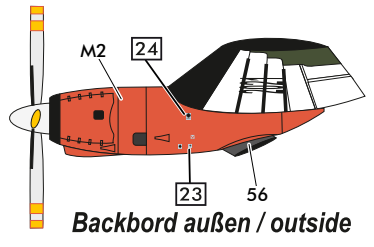
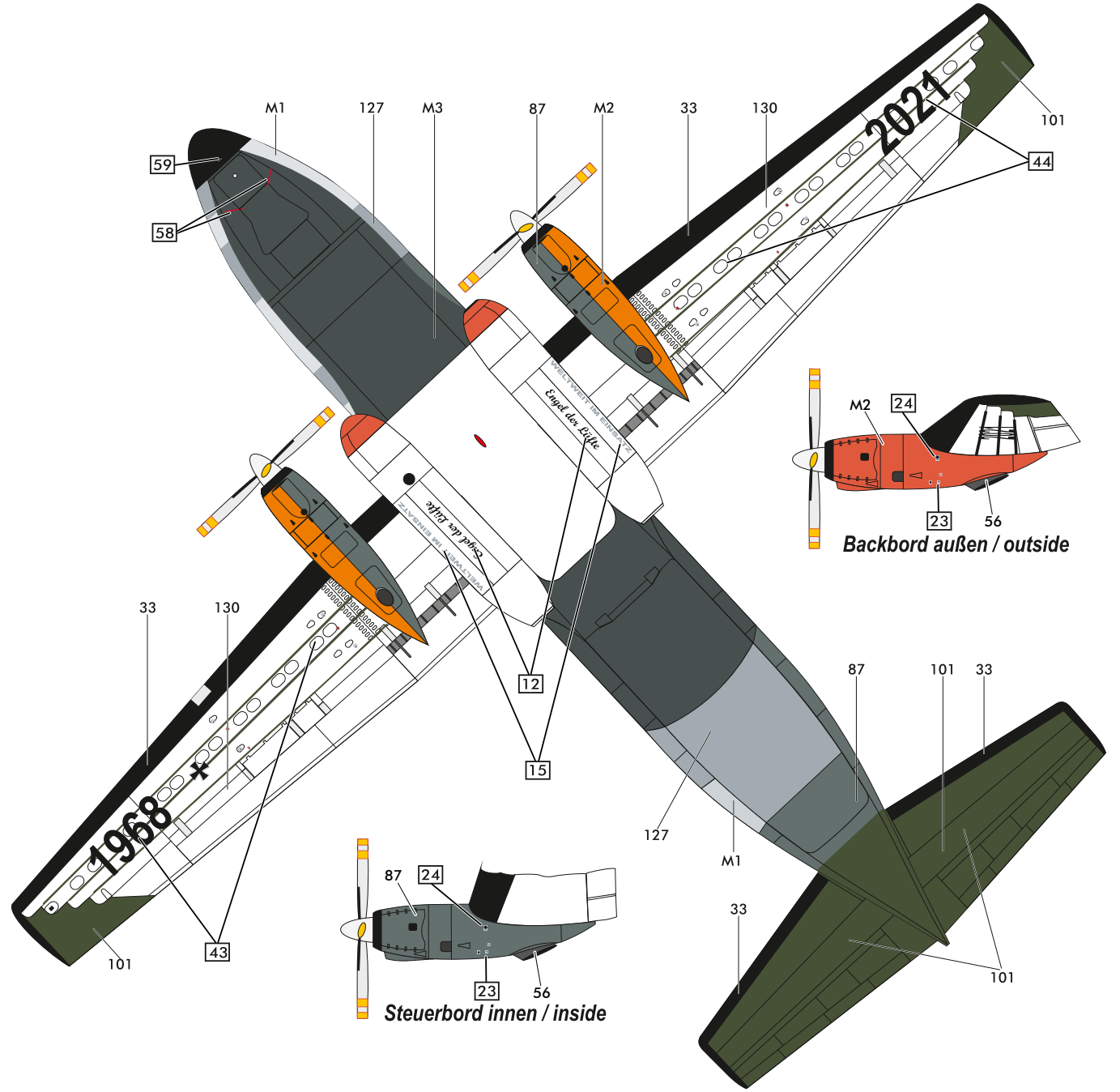
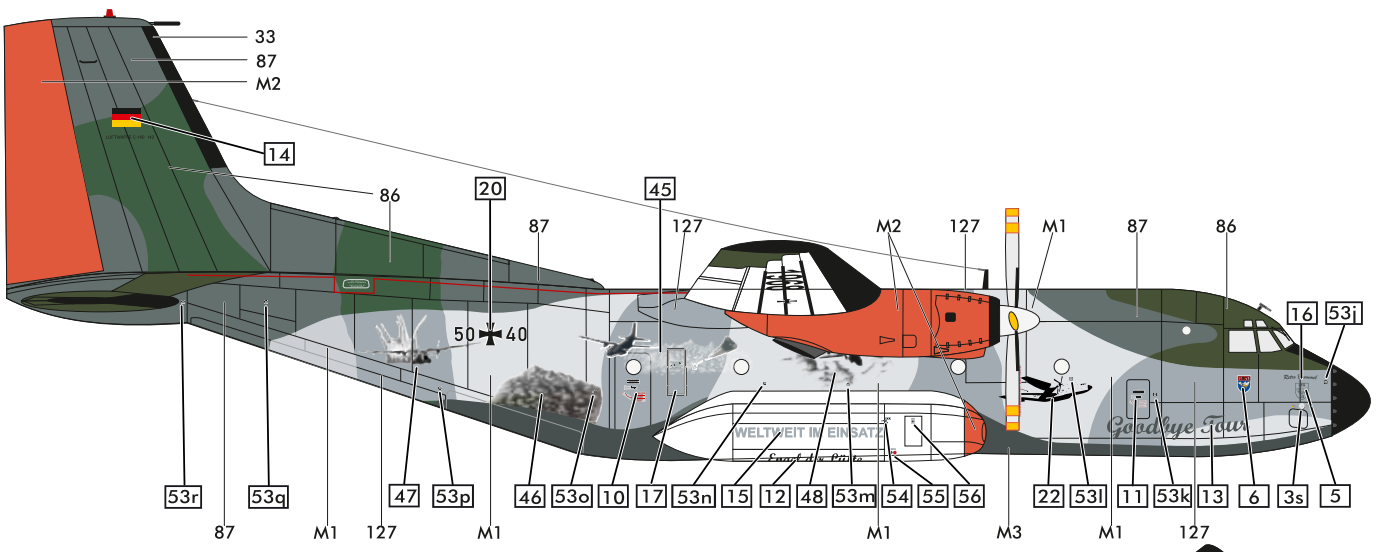


11



Transall C - 160 „Retro Brummel“  
Juni 2021



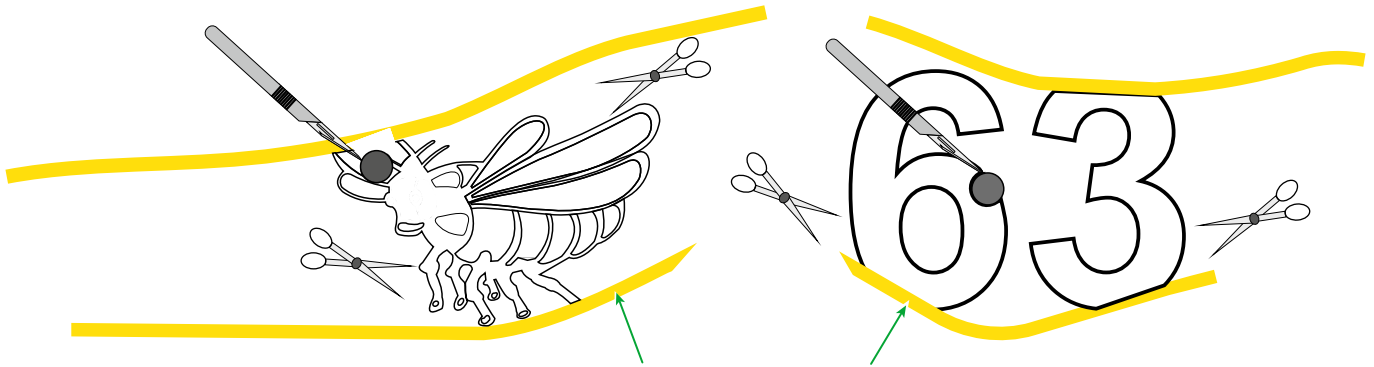


## Aide au masquage | Masking aids | Maskierhilfen

F: Découper d'abord aide au masquage "bourdon", puis le cercle et le poser sur le modèle. Procéder de la même manière pour le "63".

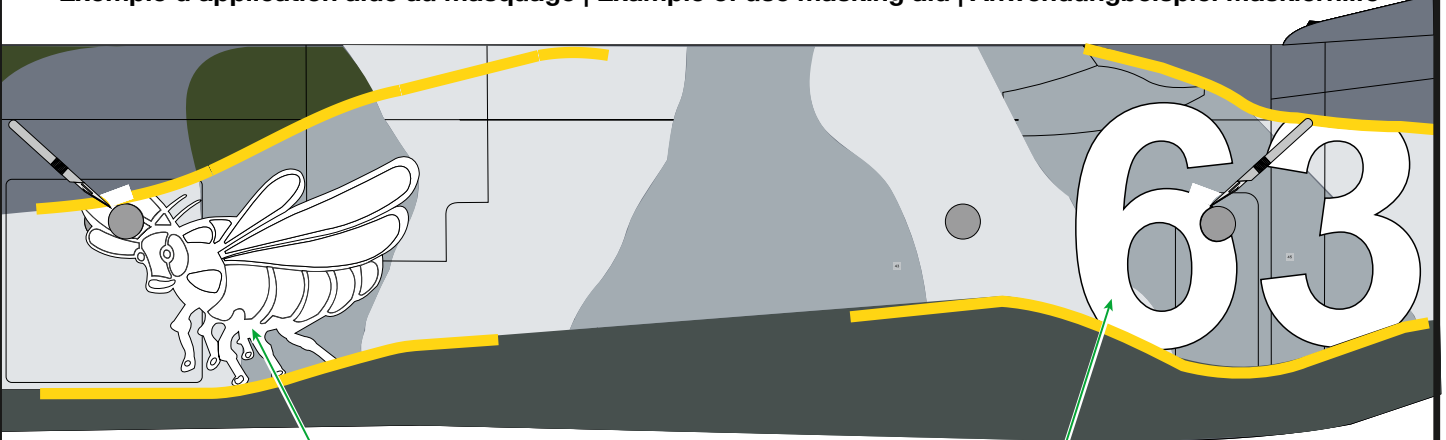
GB: First cut out masking aid "Brummel", then the circle and place it on the model. Proceed in the same way with the "63".

D: Zuerst Maskierhilfe "Brummel", dann den Kreis ausschneiden und auf das Modell legen. Ebenso bei der "63" verfahren.



Ruban de masquage | Masking tape | Abklebeband

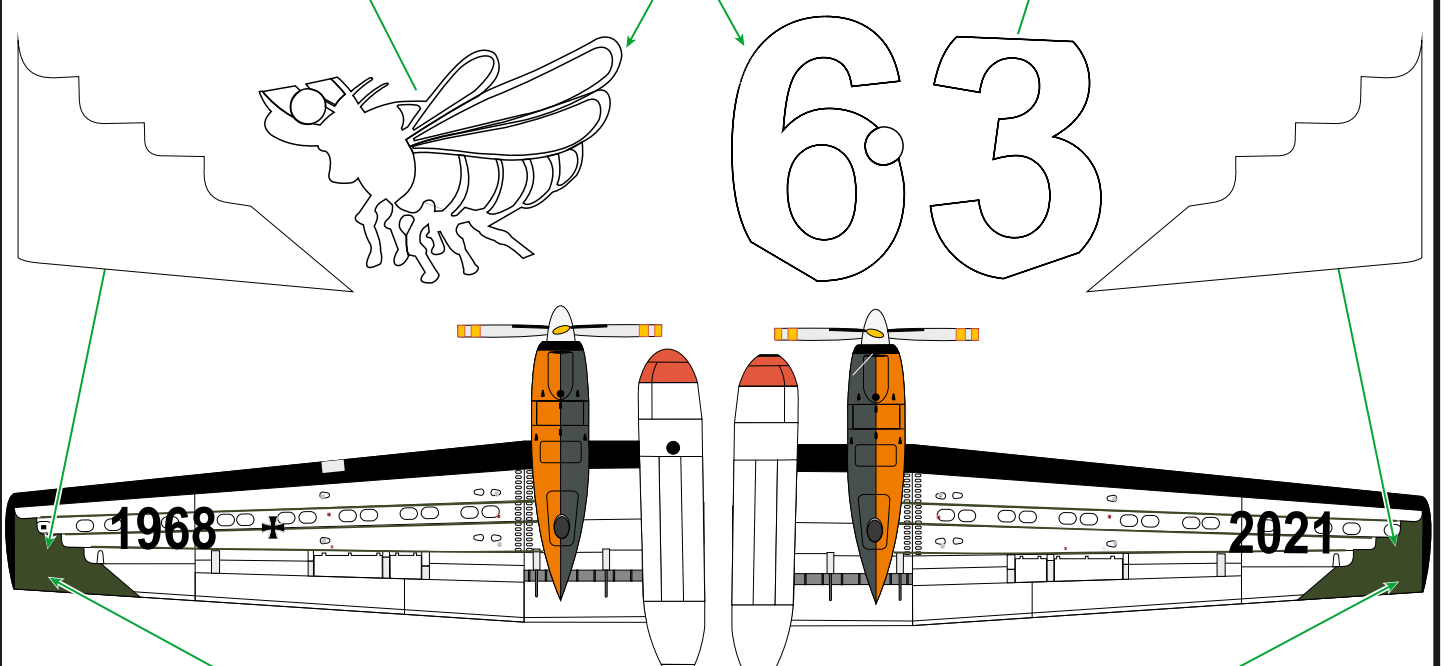
### Exemple d'application aide au masquage | Example of use masking aid | Anwendungsbeispiel Maskierhilfe



F: Aide au masquage en grandeur nature

GB: Masking aids in original size

D: Maskierhilfen in Originalgröße



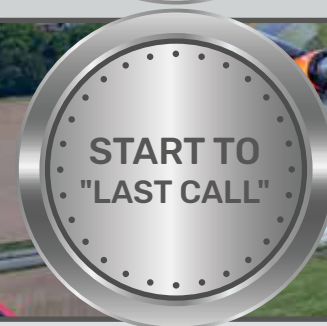
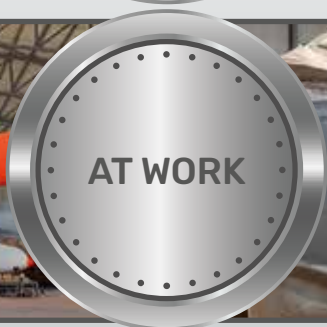
F: Peindre d'abord la zone de l'aile avec la couleur 101, puis découper l'aide au masquage, la placer sur l'aile et peindre par-dessus avec la couleur 130.

GB: First paint the wing area with colour 101, then cut out the masking aid, attach it to the wing and paint over the wing with colour 130.

D: Zuerst Flügelbereich mit Farbe 101 lackieren, dann Maskierhilfe ausschneiden, auf Flügel anbringen und mit Farbe 130 den Flügel überlackieren.



MAKING OF  
"RETRO BRUMMEL"



Nous remercions le LTG63 de la Bundeswehr pour son soutien à la réalisation de la maquette, Fabian Lorenz pour les détails ainsi que Rainer Hentschke pour les photos et Harald Hensel pour les décalcomanies ([www.hahen.com](http://www.hahen.com)).

We would like to thank the LTG63 of the German Air Force for their support in the realisation of the model, Fabian Lorenz for the details and Rainer Hentschke for the photos and Harald Hensel for the decals ([www.hahen.com](http://www.hahen.com)).

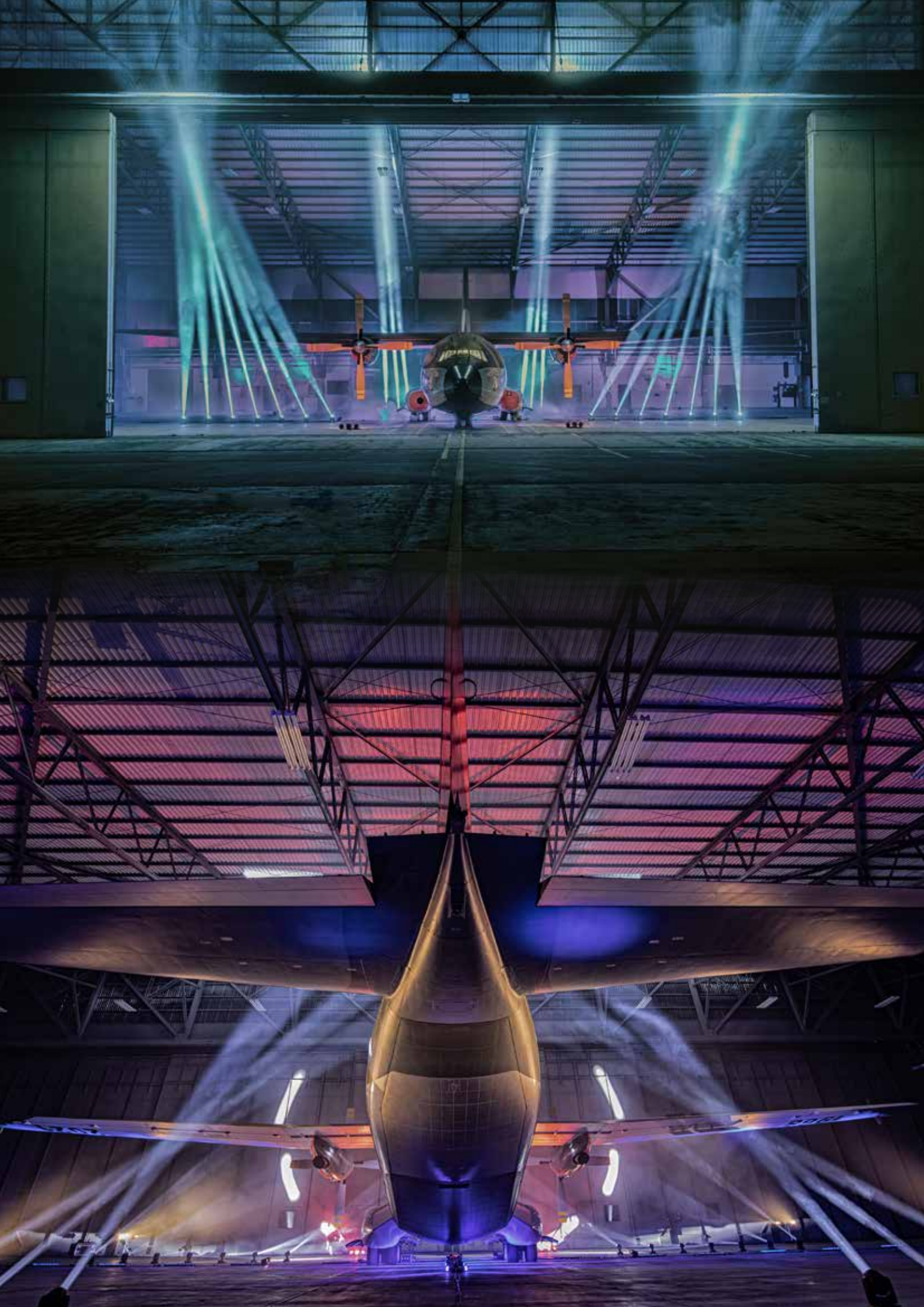
Wir danken dem LTG63 der Bundeswehr für die Unterstützung zur Umsetzung des Modells, Fabian Lorenz für die Details sowie Rainer Hentschke für die Fotos und Harald Hensel für die Decals ([www.hahen.com](http://www.hahen.com)).

Queremos dar las gracias al Escuadrón de Transporte Aéreo 63 de las fuerzas armadas alemanas por su apoyo en la realización del modelo, a Fabian Lorenz por los detalles y a Rainer Hentschke por las fotos y Harald Hensel por las calcomanías ([www.hahen.com](http://www.hahen.com)).

Ringraziamo l'LTG63 della Bundeswehr per il supporto alla realizzazione del modello, Fabian Lorenz per i dettagli e Rainer Hentschke per le foto e Harald Hensel per le decalcomanie ([www.hahen.com](http://www.hahen.com)).

Wij danken de LTG63 van het Duitse leger voor de ondersteuning bij de uitvoering van het model, Fabian Lorenz voor de details en Rainer Hentschke voor de foto 's en Harald Hensel voor de decals ([www.hahen.com](http://www.hahen.com)).







# VISITEZ-NOUS EN LIGNE !

VISIT US DIGITALLY!  
BESUCHEN SIE UNS DIGITAL!

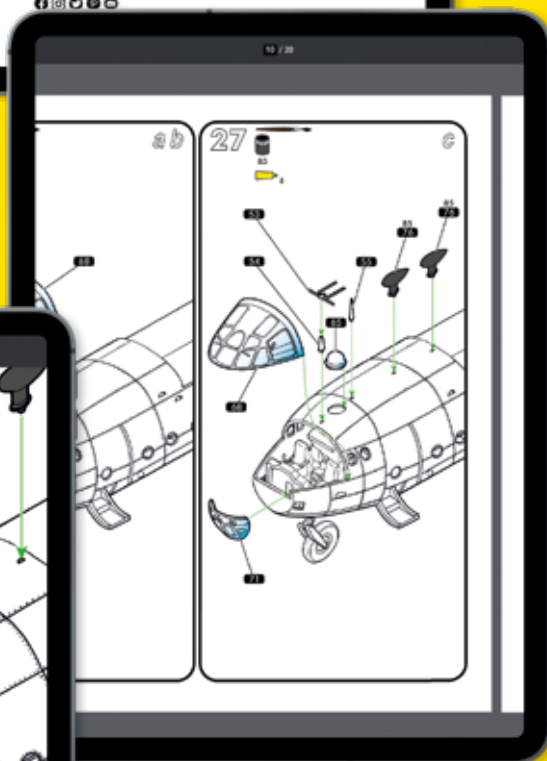
 [www.heller.fr](http://www.heller.fr)

 [instagram.com/heller.fr](https://www.instagram.com/heller.fr)

 [facebook.com/heller.fr](https://www.facebook.com/heller.fr)



Choisissez l'article désiré et téléchargez la notice de montage.  
Choose your desired article and download the instructions.  
Wählen Sie den gewünschten Artikel und laden Sie die Anleitung herunter.



**Download all  
instructions!**

Grossissement des instructions pour  
une vue détaillée.

Enlarge the instructions for a more  
detailed view.

Vergrößern Sie die Anleitung für eine  
detailliertere Ansicht.

V-180722

**Service consommateurs**  
Pour toute demande de SAV, connectez-vous  
sur notre site [www.heller.fr](http://www.heller.fr).

**Customer Service**  
For after-sales service requests,  
please contact us through our website  
[www.heller.fr](http://www.heller.fr).

**Endverbraucherservice**  
Bitte besuchen Sie uns auf [www.heller.fr](http://www.heller.fr)  
für alle Ersatzteilanfragen.

**Heller Hobby GmbH**

Erlenbacher Str. 3 • 42477 Radevormwald • GERMANY

+49 (0) 2195-92773-0 [info@heller.fr](mailto:info@heller.fr)