

GMC CCKW 353

79996

Français

Les GMC sortant des bateaux et roulant sur les plages, lors du Débarquement en Normandie, apparaîtront toujours comme une image symbole de la Libération, tant il est vrai qu'une armée en campagne ne peut exister sans les moyens de transport et de support logistique. Construit à plus de 800 000 exemplaires, le GMC, camion bâché de 2,5 tonnes à 6 roues motrices, fut au camion ce que la jeep fut au véhicule léger. Les deux modèles principaux furent le CCKW-352 dit "châssis court" et le CCKW-353 dit "châssis long", objet de la présente maquette. Sa silhouette caractéristique sillonna tous les théâtres d'opérations. Son aptitude à remplir sa mission dans les conditions les plus difficiles grâce à sa robustesse légendaire et à sa puissance, en fit un véhicule universellement apprécié. La carrière du GMC se poursuivra longtemps après la Deuxième Guerre Mondiale, tant dans les domaines civils que militaires.

Poids à vide, en ordre de marche	4 830 kg
Charge utile théorique	2 470 kg (peut être en réalité plus que doublée...)
Longueur HT avec treuil	6,93 m
Largeur	2,24 m
Empattement	Empattement 4,17 m
Hauteur non bâché	2,22 m
bâché	2,80 m
Moteur	GMC type 270 à essence, 6 cylindres en ligne de 4,4 litres
Puissance	104 CV au régime maximum
Vitesse	71 km/h
Autonomie	385 km
Consommation moyenne au 100 km	38 l

English

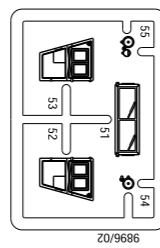
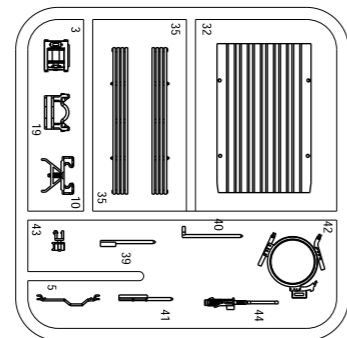
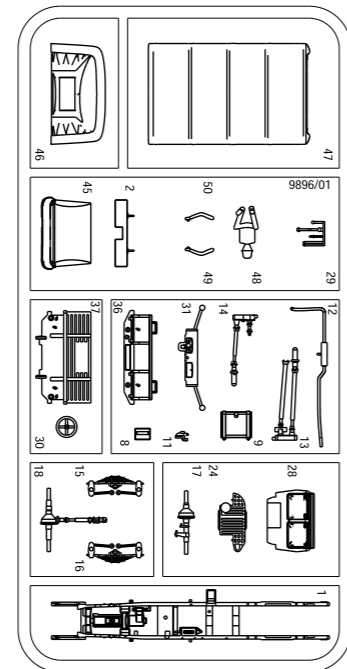
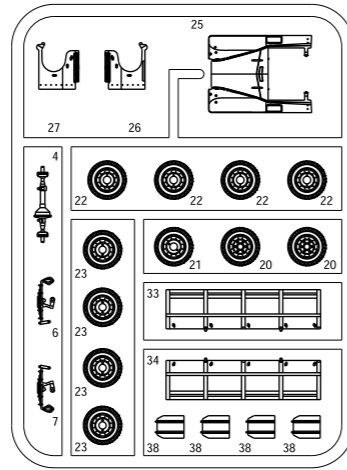
The GMC's, coming out of boats and driving on the beaches during the Normandy Landings will always remain the symbolic image of the Liberation, since an army on campaign cannot exist without means of transport and logistics. Over 800 000 units of the GMC were manufactured, a 2.5 ton 6x6 covered truck, which was to the truck what the jeep was to the small car. The two main models were the CCKW-352, known as "short chassis" and the CCKW-353, known as "long chassis", the latter being the object of the present scale model. The vehicle -so particular in shape- was seen on all the theatres of operations. This vehicle was appreciated throughout the world thanks to its legendary sturdiness and power, which enabled it to carry out its mission in the worst conditions. The GMC was used well after WW II both in the army and in civilian life.

Curb weight ready for use	4 830 kg
Theoretical pay load	2 470 kg (could actually be doubled...)
Overall length including winch	6,93 m
Width	2,24 m
Wheelbase	4,17 m
Height when not covered	2,22 m
with canopy	2,80 m
Engine	270 standard GMC - gasoline engine, straight six, 4.4 liters
Power	104 HP when at maximum revving
Speed	44 mph
Cruising range	385 km
Average fuel consumption for 100 km	38 l

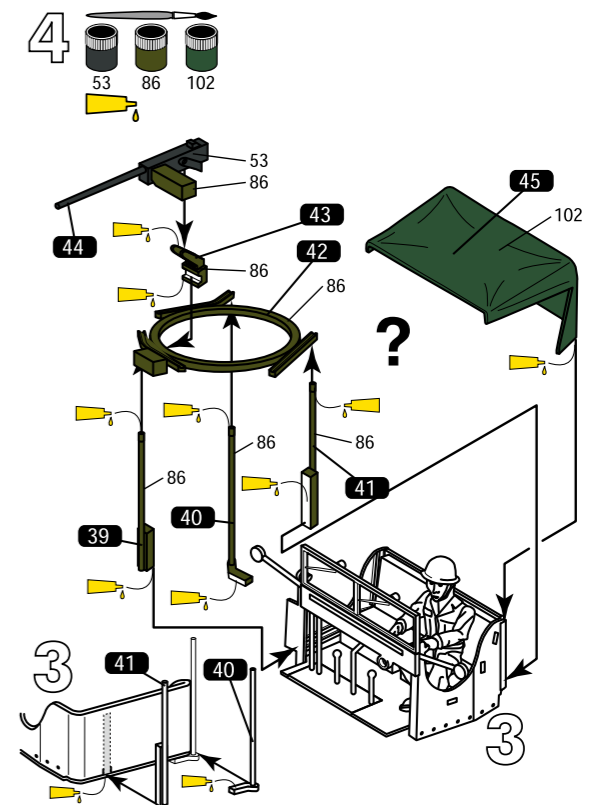
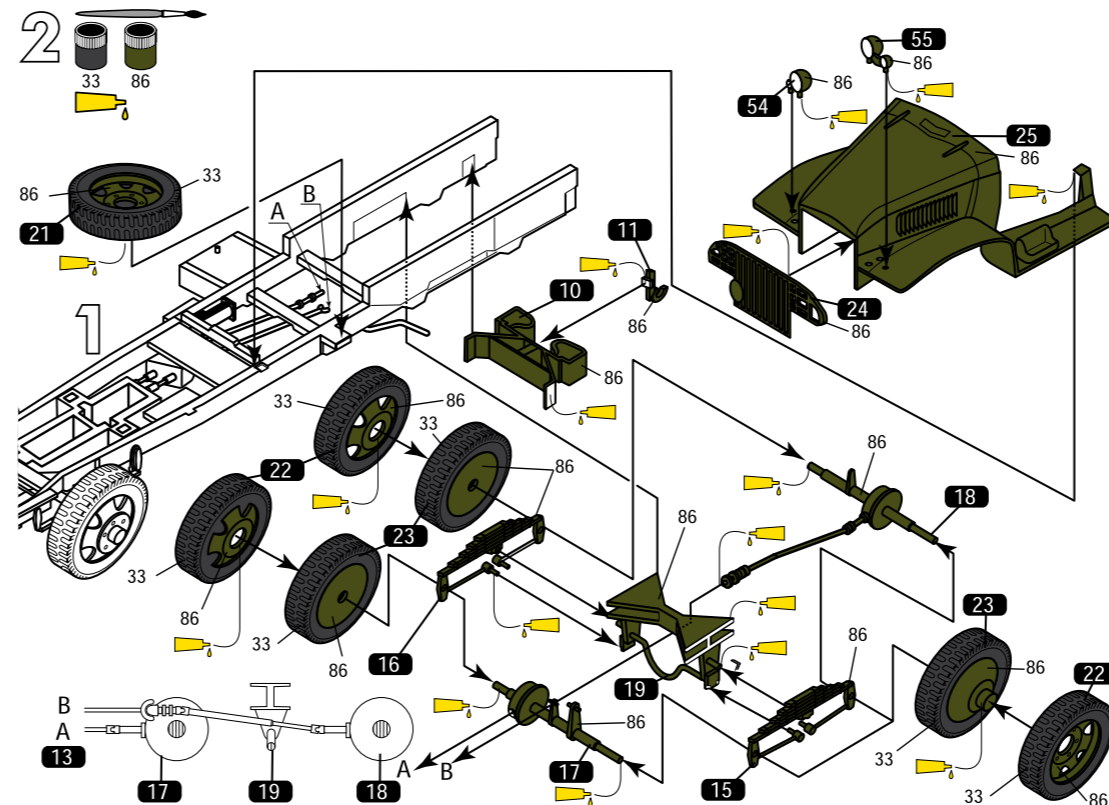
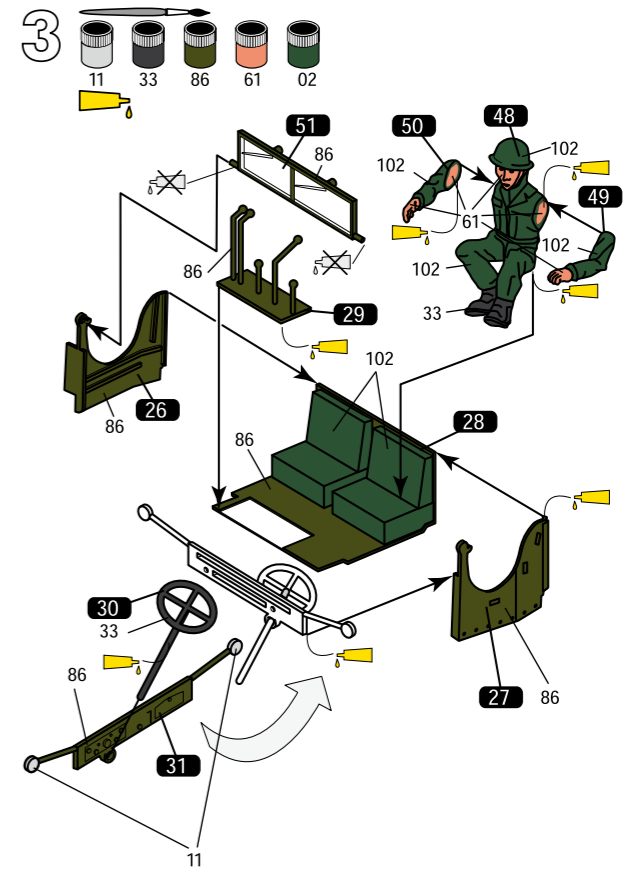
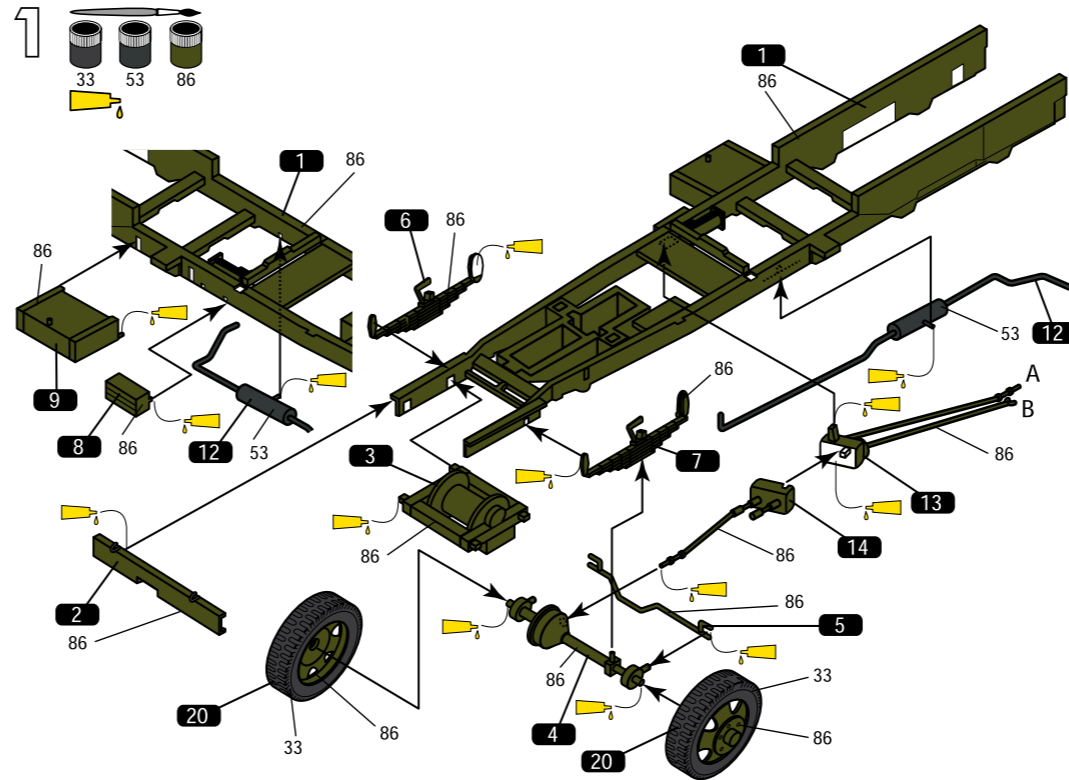
Deutsch

Die während der Landung in der Normandie aus den Schiffen und auf die Strände fahrenden GMC werden immer ein Symbol der Befreiung bleiben, denn eine Armee kann auf einem Feldzug ohne Transportmittel und logistische Unterstützung nicht existieren. Der in mehr als 800 000 Exemplaren gebaute GMC, LKW mit Plane von 2,5 Tonnen mit 6 Treibräder, war bei den Lastkraftwagen das, was der Jeep bei den leichten Fahrzeugen war. Die beiden Hauptmodelle waren der CCKW-352 mit sogenanntem "kurzen Chassis" und der CCKW-353 mit sogenanntem "langen Chassis", den dieses Modell darstellt. Seine charakteristische Form ist auf allen Kriegsschauplätzen zu finden. Seine Eignung, eine Mission dank seiner legendären Robustheit und seiner Stärke selbst unter den schwierigsten Bedingungen zu erfüllen, machten ihn zu einem allgemein beliebten Fahrzeug. Die Karriere des GMC setzt sich noch lange nach dem zweiten Weltkrieg fort, sowohl im zivilen als auch militärischen Bereich.

Leergewicht, einsatzbereit	4 830 kg
Theoretische Nutzlast	2 470 kg (kann in Wirklichkeit mehr als verdoppelt werden...)
Gesamtlänge mit Winde	6,93 m
Breite	2,24 m
Achsabstand	4,17 m
Höhe ohne Plane mit Plane	2,22 m 2,80 m
Motor	GMC Typ 270 Benzin, 6 Reihenzylinder von 4,4 Litern
Leistung	104 PS bei höchster Motordrehzahl
Geschwindigkeit	71 km/h
Autonomie	385 km
Durchschnittlicher Verbrauch für 100 km	38 l



- 
11
 Argent métallique
 Silver Metallic
 Silber metallisch
- 
19
 Rouge vif brillant
 Bright Red Gloss
 Hellrot glänzend
- 
33
 Noir mat
 Black Matt
 Schwarz matt
- 
53
 Gris métallique
 Gunmetal Metallic
 Grau metallisch
- 
61
 Chair mat
 Flesh Matt
 Hautfarbe matt
- 
86
 Olive clair mat
 Light Olive Matt
 Olivgrün hell matt
- 
102
 Vert armée mat
 Army Green Matt
 Armeegrün matt



79996-176

Instagram.com/heller.fr
Facebook.com/heller.fr

Heller Hobby GmbH
Erlenbacher Str. 3 • 42477 Radevormwald • GERMANY
+49 (0) 2195-92773-0 info@heller.fr

Endverbraucher Service
Bitte besuchen Sie uns auf www.heller.fr
für alle Ersatzteilanfragen.

Customer Service
For after-sales service requests, please contact
us through our website www.heller.fr.

Service consommateurs
Pour toute demande de SAV, connectez-vous
sur notre site www.heller.fr.

Heller

Español

Los GMC saliendo de los barcos y rodando por las playas durante el Desembarco de Normandía, siempre aparecerán como la imagen simbólica de la Liberación, aunque bien es cierto que un ejército en campaña no puede existir sin medios de transporte y de soporte logístico. El GMC, camión entoldado de 2,5 toneladas y 6 ruedas motrices, del que se construyeron más de 800.000 ejemplares, fue al camión lo que el jeep al vehículo ligero. Los dos modelos principales fueron el CCKW-352, denominado "chasis corto", y el CCKW-353, denominado "chasis largo", objeto de la presente maqueta. Su silueta característica surcó todos los teatros de operaciones. Su aptitud para desempeñar su misión en las condiciones más difíciles gracias a su legendaria robustez y a su potencia, lo convirtió en uno de los vehículos apreciados universalmente. La carrera del GMC continuó durante mucho tiempo después de la Segunda Guerra Mundial, tanto en ámbitos civiles como militares.

Peso en vacío, en orden de marcha 4.830 kg

Carga útil teórica 2.470 kg (en realidad, puede duplicarse ampliamente)

Longitud total con cabrestante 6,93 m

Anchura 2,24 m

Batalla 4,17 m

Altura no entoldado 2,22 m
entoldado 2,80 m

Motor GMC tipo 270 de gasolina, 6 cilindros en línea de 4,4 litros

Potencia 104 CV a régimen máximo

Velocidad 71 km/h

Autonomía 385 km

Consumo medio a los 100 km 38 l

Italiano

Gli GMC che uscivano dalle navi e che correvano sulle spiagge, durante lo Sbarco in Normandia, appariranno sempre come un'immagine simbolo della Liberazione. Infatti, non è concepibile un esercito durante una campagna bellica senza mezzi di trasporto e di supporto logistico. Costruito in oltre 800 000 esemplari, l'GMC, camion coperto con un telone da 2,5 tonnellate a 6 ruote motrici, fu per il camion ciò che la jeep fu per il veicolo leggero. I due principali modelli erano costituiti dal CCKW-352 detto "telai corto" e dal CCKW-353 detto "telai lungo", oggetto del presente modellino. Parteciperà a tutte le operazioni belliche. La sua capacità di portare a buone fine le missioni anche nelle condizioni più difficili grazie alla sua leggendaria robustezza e potenza, ne fece uno dei veicoli universalmente apprezzati. L'uso dell'GMC proseguirà a lungo dopo la Seconda Guerra Mondiale, sia nel settore civile che in quello militare.

Peso a vuoto, in marcia 4 830 kg

Carico utile teorico 2 470 kg (in realtà, può essere più che raddoppiato...)

Lunghezza fuori tutto con argano 6,93 m

Larghezza 2,24 m

Interasse 4,17 m

Altezza senza telone 2,22 m
altezza con telone 2,80 m

Motore GMC tipo 270 a benzina, 6 cilindri in linea di 4,4 litri

Potenza 104 CV a regime massimo

Velocità 71 km/h

Autonomia 385 km

Consumo medio per 100 km 38 litri

Nederlands

De GMC's die uit de boten komen en over de stranden rollen tijdens de Landing in Normandië, zullen altijd symbool blijven staan voor de Bevrijding, wat andermaal bewijst dat een echt leger tijdens een campagne niet kan overleven zonder transportmiddelen en logistieke ondersteuning. Er werden meer dan 800 000 exemplaren gemaakt van de GMC, een met zeil afgedekte vrachtwagen van 2,5 ton op 6 aandrijfwielen en hij was voor de vrachtwagen wat de jeep was voor het lichte legervoertuig. De twee belangrijkste modellen waren de CCKW-352 "kort chassis" genaamd en de CCKW-353, "lang chassis" genaamd en het voorwerp van deze maquette. Zijn typische silhouet zal het oorlogstheater beheersen. Doordat hij zijn taak kon volbrengen in de meest moeilijke omstandigheden, en dit dankzij zijn legendarische stevigheid en zijn vermogen, werd het één van de internationaal meest geapprecieerde voertuigen. De carrière van de GMC zal zich tot ver na de Tweede Wereldoorlog voortzetten en dit zowel op burgerlijk als op militair vlak.

Leeg gewicht, startklaar 4 830 kg

Theoretisch nuttig laadvermogen 2 470 kg (kan in realiteit meer dan het dubbele bedragen...)

Totale lengte met windas 6,93 m

Breedte 2,24 m

Wielbasis 4,17 m

Hoogte zonder dekzeil 2,22 m
dekzeil 2,80 m

Motor GMC type 270 benzine, 6 cilindres in lijn van 4,4 liter

Vermogen 104 PK op maximaal toerental

Snelheid 71 km/u

Autonomie 385 km

Gemiddeld verbruik per 100 km 38 l

