

Heller

FOUGA MAGISTER CM 170

30510



DÉCOUVREZ LE MONDE DES PEINTURES ACRYLIQUES HELLER !

DISCOVER THE WORLD OF HELLER ACRYLIC PAINTS!
ENTDECKEN SIE DIE WELT DER HELLER ACRYL-FARBEN!

NEW



- FACILE À UTILISER
- DILUABLE À L'EAU
- POTS DE PEINTURE STABLES
- BOUCHON À VIS SÉCURISÉ

- EASY TO USE
- DILUTABLE WITH WATER
- STABLE PAINT CANS
- SECURE SCREW CAP

- EINFACHE ANWENDUNG
- MIT WASSER VERDÜNNBAR
- STANDFESTE FARBDOSEN
- SICHERER SCHRAUBVERSCHLUSS

Français

La France fut le premier pays à réaliser un avion à réaction permettant un entraînement économique, le FOUGA CM 170. Par ses qualités techniques, le MAGISTER fut le premier appareil d'entraînement capable d'assurer la formation complète d'un pilote en le prenant du début de la formation pour l'amener à l'avion d'arme, en couvrant: la formation de début, le perfectionnement, la voltige, le pilotage sans visibilité, le vol de nuit, le tir, le bombardement, etc. Le premier vol du prototype eut lieu le 23 juillet 1952. En plus de l'Armée de l'Air et de l'Aéronavale en France, une quinzaine de pays ont utilisé le Magister.

English

France was the first country to produce a jet aircraft making inexpensive pilot-training possible, the FOUGA CM 170. Thanks to its technical qualities the MAGISTER was the first training machine in which a pilot could go through a complete training course, from the beginning right through to mastery of the combat aircraft covering: basic training, advanced training aerobatics, blind flying, night flying, gunnery, bombing etc. The maiden flight of the prototype took place on July 23rd 1952. In addition to the French Air Force Fleet Air Arm, fifteen, or so other countries have used the Magister.

Deutsch

Frankreich war das erste Land, das ein Düsenflugzeug herstellte, das eine kostengünstige Pilotenausbildung ermöglichte, die FOUGA CM 170. Dank technischer Qualitäten war die MAGISTER die erste Ausbildungsmaschine, in der ein Pilot eine komplette Ausbildung bis zur Beherrschung des Kampfflugzeugs durchlaufen konnte: Grundausbildung, Fortgeschrittenenausbildung, Kunstflug, Blindflug, Nachtflug, Schießübungen, Bombenabwurf usw. Der Jungfernflug des Prototyps fand am 23. Juli 1952 statt. Neben der französischen Luftwaffe hatten etwa 15 weitere Länder die Magister eingesetzt.

Español

Francia fue el primer país en realizar un avión de reacción que permite un entrenamiento económico, el FOUGA CM 170. Por sus cualidades técnicas, el MAGISTER fue el primer aparato de entrenamiento capaz de asegurar la formación completa de un piloto tomándolo desde el principio de la formación para llevarlo al avión de arma, cubriendo : la formación de principio, el perfeccionamiento, la acrobacia, el pilotaje sin visibilidad, el vuelo de noche, el tiro, el bombardeo, etc. El primer vuelo del prototipo tuvo lugar el 23 de julio de 1952. Además del Ejército del Aire y de la Aeronaval en Francia, unos quince países utilizaron el MAGISTER.

Italiano

La FRANCIA è stata la prima nazione a realizzare un aereo a reazione conseguendo un allenamento a buon prezzo, il FOUGA CM 170. Coi suoi doti tecnici, il MAGISTER fu il primo apparecchio di allenamento capace di provvedere interamente all'addestramento del pilota cominciando dai primi passi per portarlo alla guida di un aereo militare, cioè ; preparazione di base, perfezionamento, acrobatismo, pilotaggio strumentale, volo di notte, tiro, bombardamento, e via di seguito. Il primo volo del prototipo fu eseguito il 23 luglio 1952. Oltre l'Arma aerea e l'aeronavale francesi, una quindicina di paesi hanno usato il Magister.

Nederlands

Frankrijk was het eerste land dat een straalvliegtuig ontwierp, de FOUGA CM 170, dat een goedkope opleiding mogelijk maakte. Vanwege zijn technische kwaliteiten was de MAGISTER het eerste opleidingstoestel in staat zijnde om de volledige opleiding van een piloot voor zijn rekening te nemen, vanaf het begin van de opleiding tot aan een bewapend vliegtuig, omvattende de basisopleiding, de perfectionering, de luchtacrobatiek, het blindvliegen, het vliegen bij nacht, het geschut, het bombardement etc. De eerste vlucht van het prototype vond plaats op 23 Juli 1952. Behalve de Franse Luchtmacht en de Franse Marineluchtvaartdienst hebben nog een vijftiental landen de Magister gebruikt.

Envergure	12,15 m
Longueur	10,05 m
Hauteur	2,80 m
Moteur	2 Turboméca "Marboré VI" de 480 kgp
Vitesse max	725 km/h
Poids maximum	3200 kg

Wing-span	12.15 m
Length	10.05 m
Height	2.80 m
Topspeed	2 Turboméca "Marboré VI" with 480 kgp
Vitesse max	725 km/h
Max. weight	3200 kg

Spannweite	12,15 m
Länge	10,05 m
Höhe	2,80 m
Antrieb	2 Turbomeca "Marboré VI" mit 480 kgp
Höchst- geschwindigkeit	725 km/h
Max. Gewicht	3200 kg

Envergadura	12,15 m
Longitud	10,05 m
Altura	2,80 m
Motor	2 Turboméca "Marboré VI" di 480 kgp
Velocidad maxi.	725 km/h
Peso maxi.	3200 kg

Apertura alare	12,15 m
Lunghezza	10,05 m
Altezza	2,80 m
Motori	2 Turboméca "Marboré VI" di 480 kgp
Velocità mass.	725 km/h
Peso mass.	3200 kg

Spanwijdte	12,15 m
Lengte	10,05 m
Hoogte	2,80 m
Motor	2 Turbomeca "Marboré VI" van 480 kgp
Snelheid Max.	725 km/h
Max. Gewicht	3200 kg

2

Numéro de phase
Step number
Schrittnummer
Número de fase

56

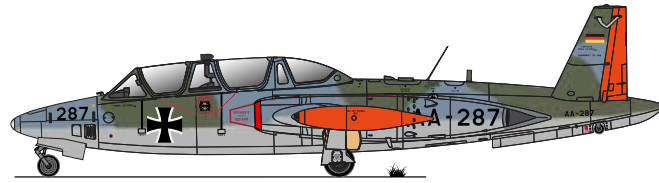
Référence de couleur
Colour reference no
Farbangabe
Referencia de color

37

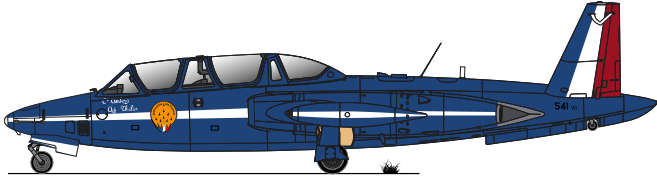
Numéro de pièce
Part number
Teilenummer
Número de pieza

6

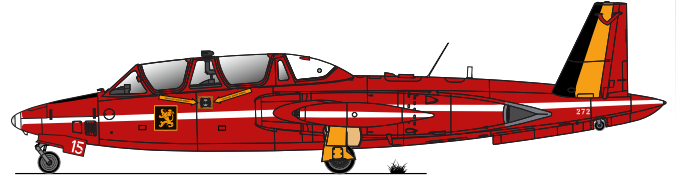
Numéro de decal
Decal number
Abziehbildnummer
Número de calcomanía



a Flugzeugführerschule A









b Patrouille de France

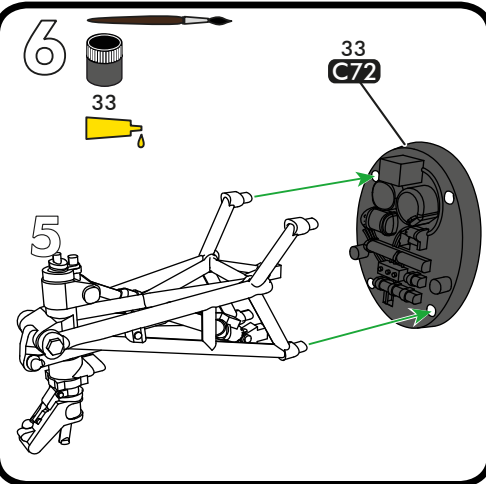
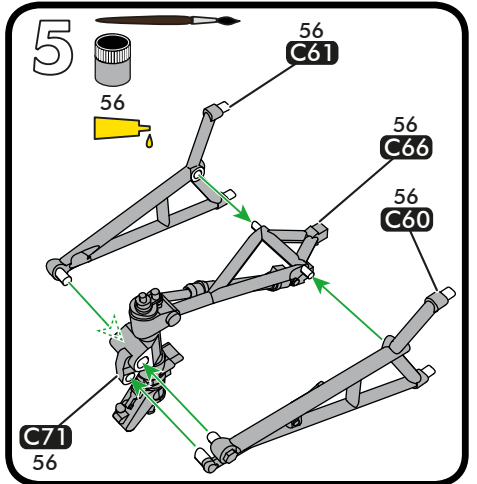
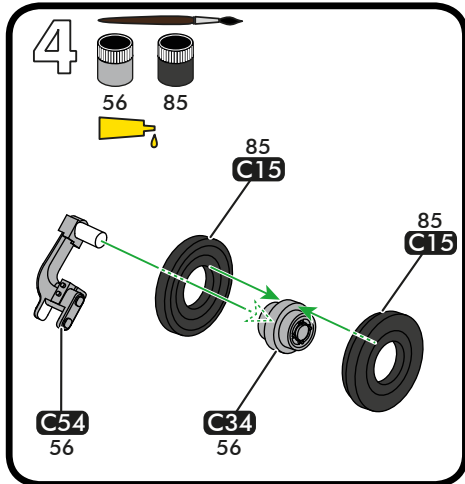
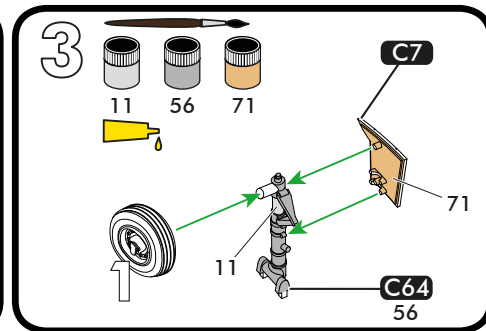
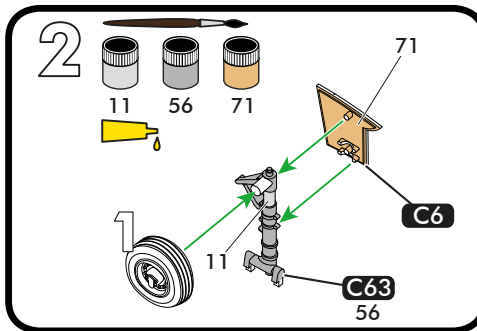
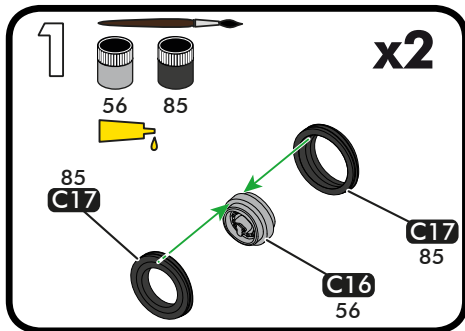


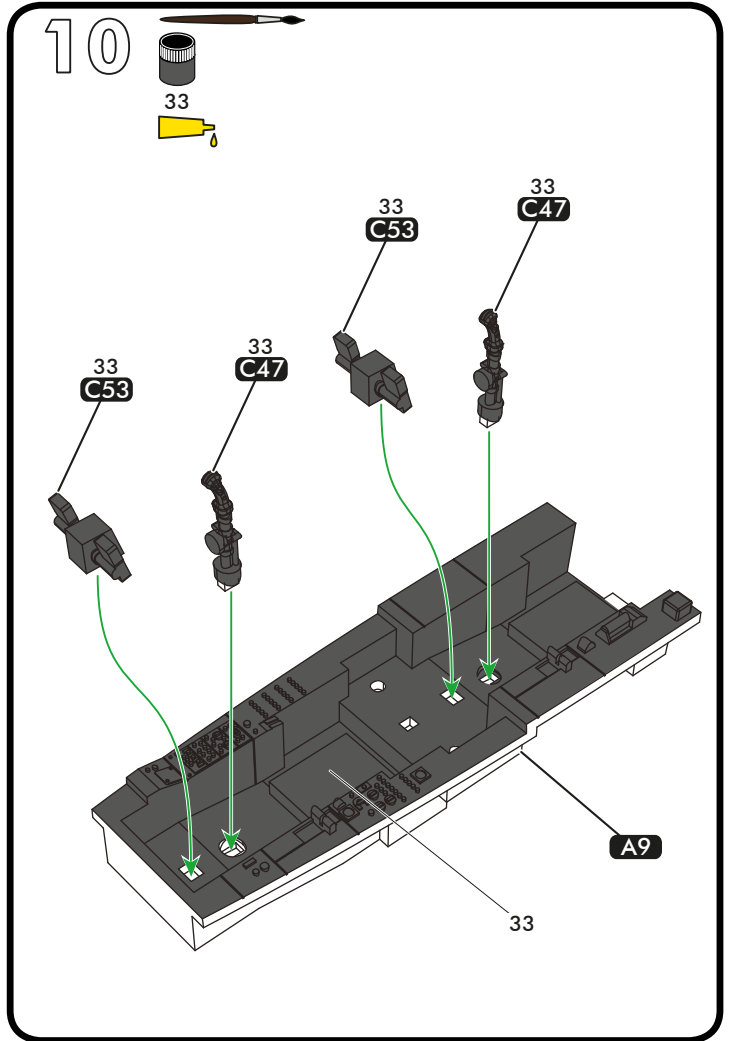
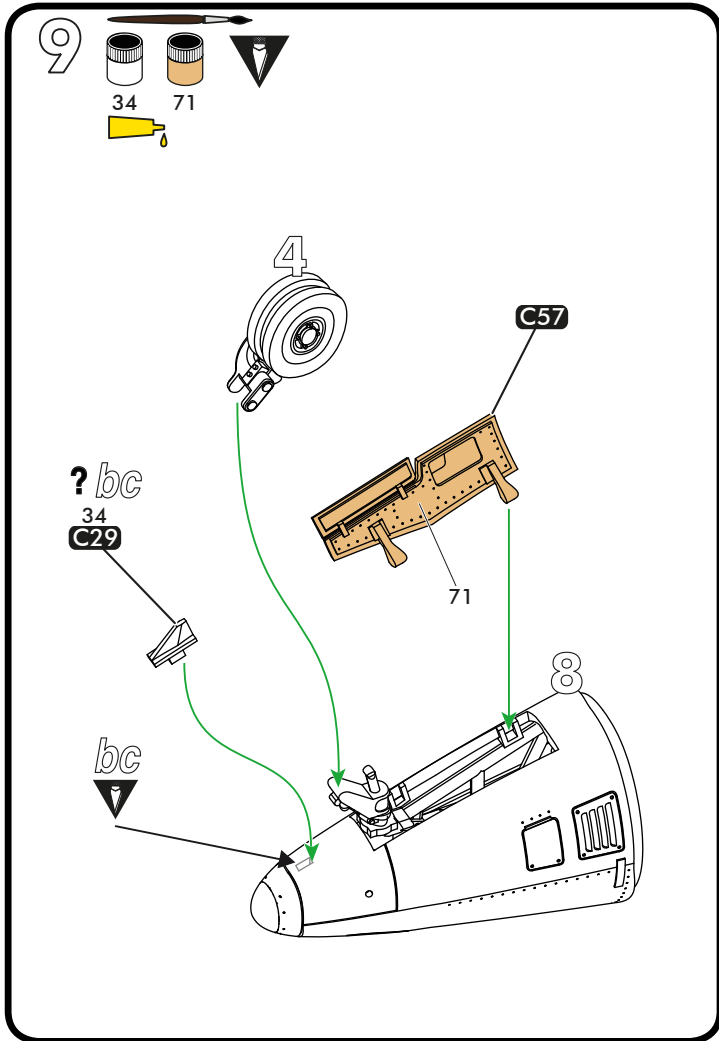
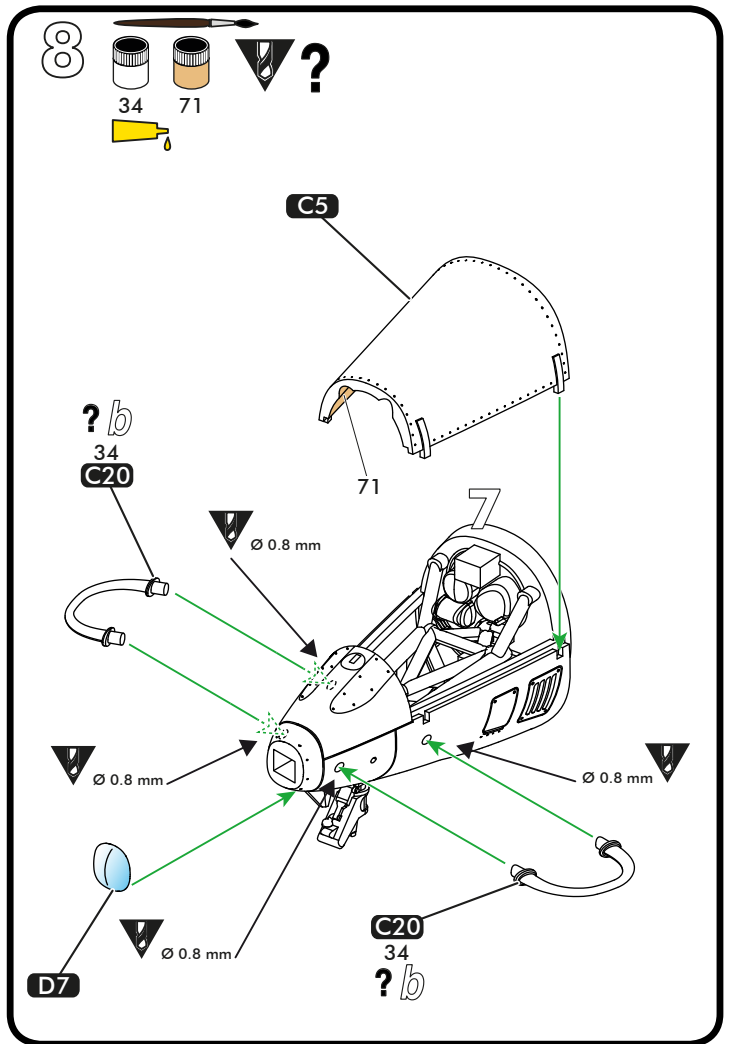
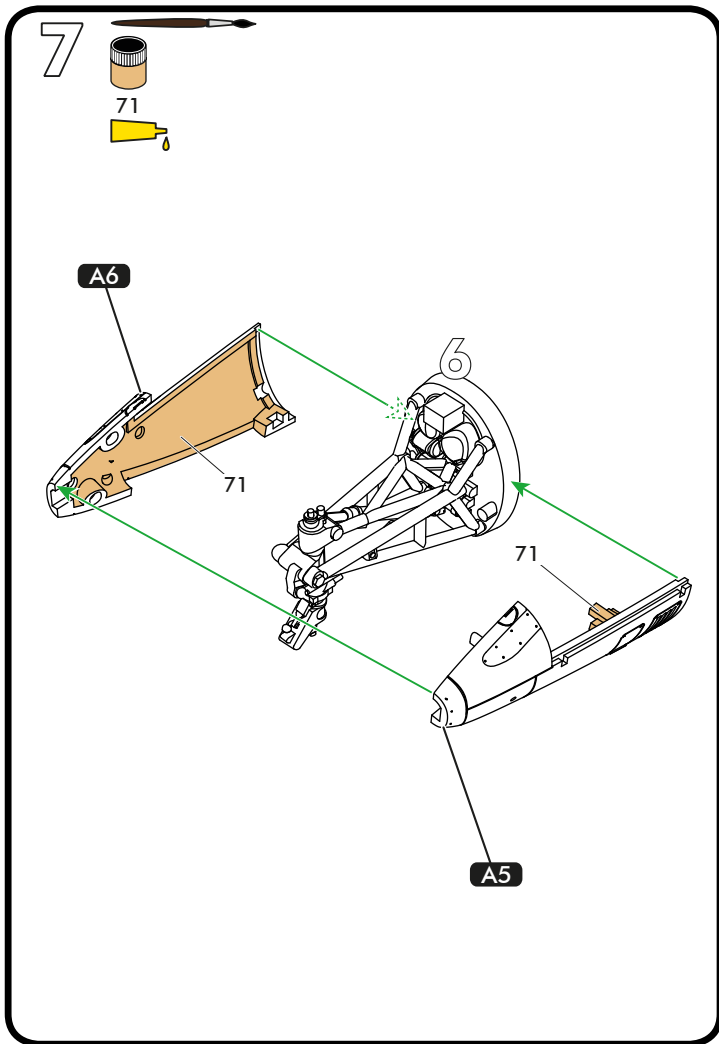
c MT15 Belgian Air Force

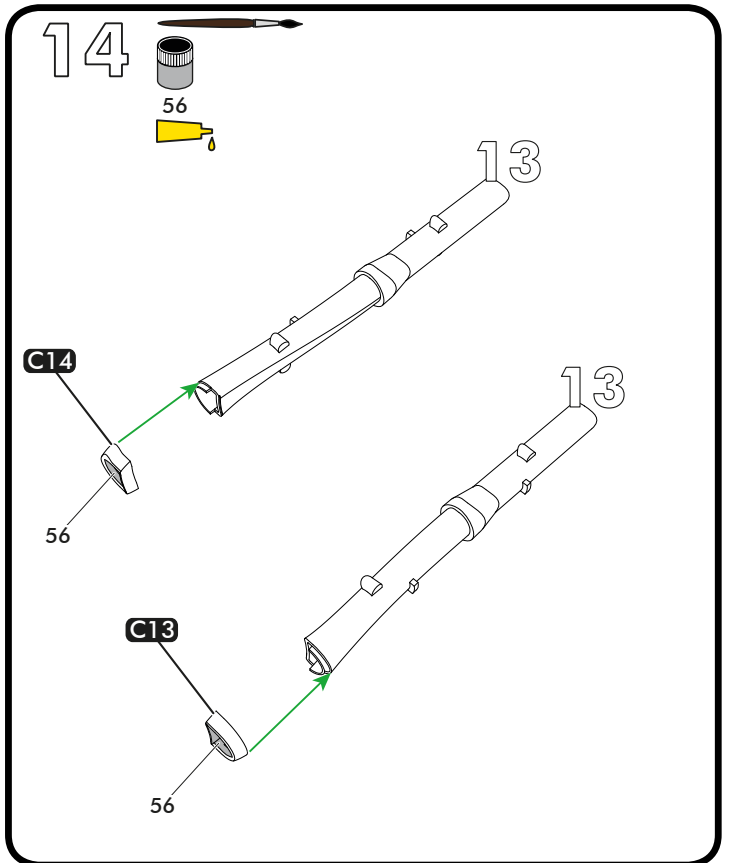
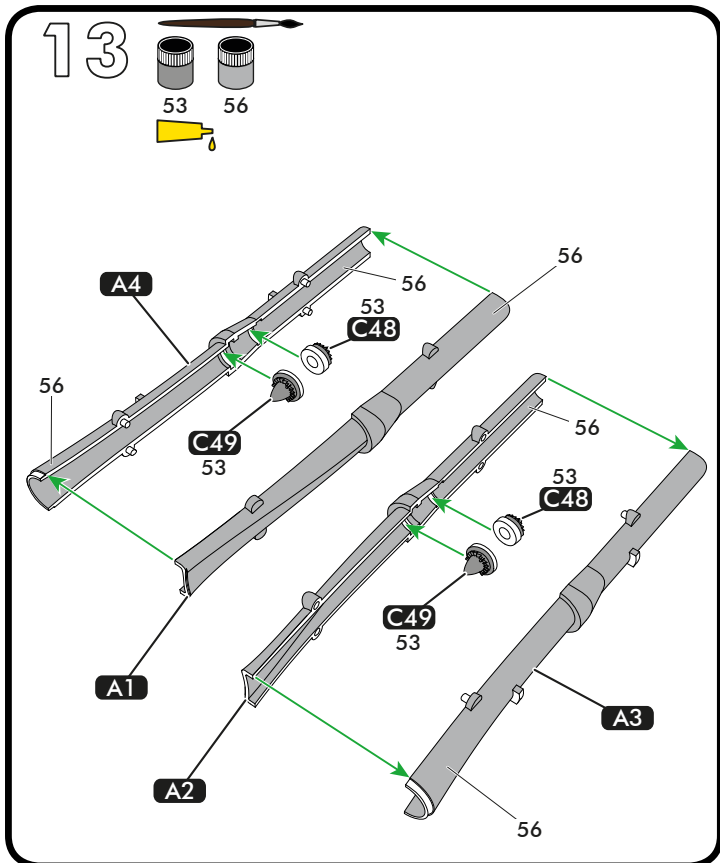
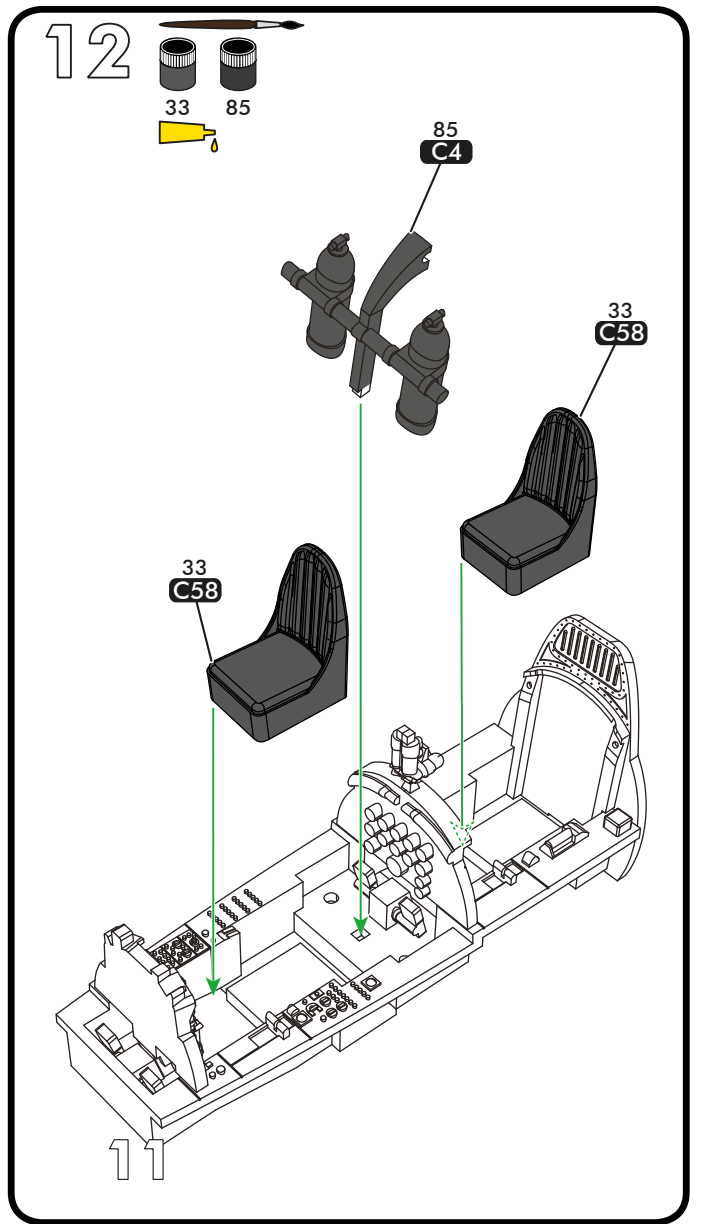
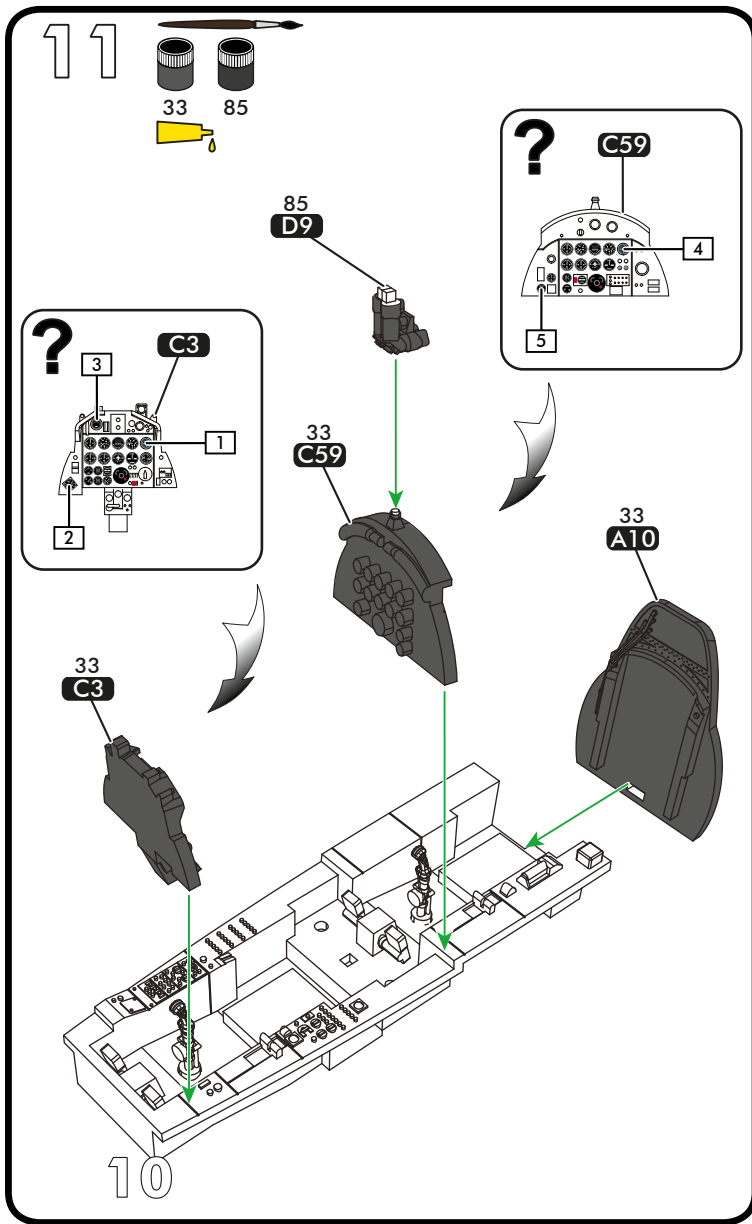
PEINTURES ESSENTIELLES / ESSENTIAL PAINTS

 11 Argent métallique Silver metallic Silber metallisch	 14 Bleu de France brillant French blue gloss Französischblau glänzend	 18 Orange brillant Orange gloss Orange glänzend	 19 Rouge vif brillant Bright red gloss Hellrot glänzend	 30 Vert foncé mat Dark Green matt Dunkelgrün matt	 33 Noir mat Black matt Schwarz matt	 34 Blanc mat White matt Weiss matt	 40 Gris pâle brillant Pale grey gloss Blassgrau glänzend
 53 Gris métallique Gunmetal metallic Grau metallisch	 56 Aluminium métallique Aluminium metallic Aluminium metallisch	 71 Chêne satiné Oak satin Eichengrün seidenmatt	 85 Noir de charbon satiné Coal black satin Kohlenschwarz seidenmatt	 87 Gris acier mat Steel grey matt Stahlgrau matt	 321 Rouge transparent Red transparent Rot transparent	 325 Vert transparent Green transparent Grün transparent	

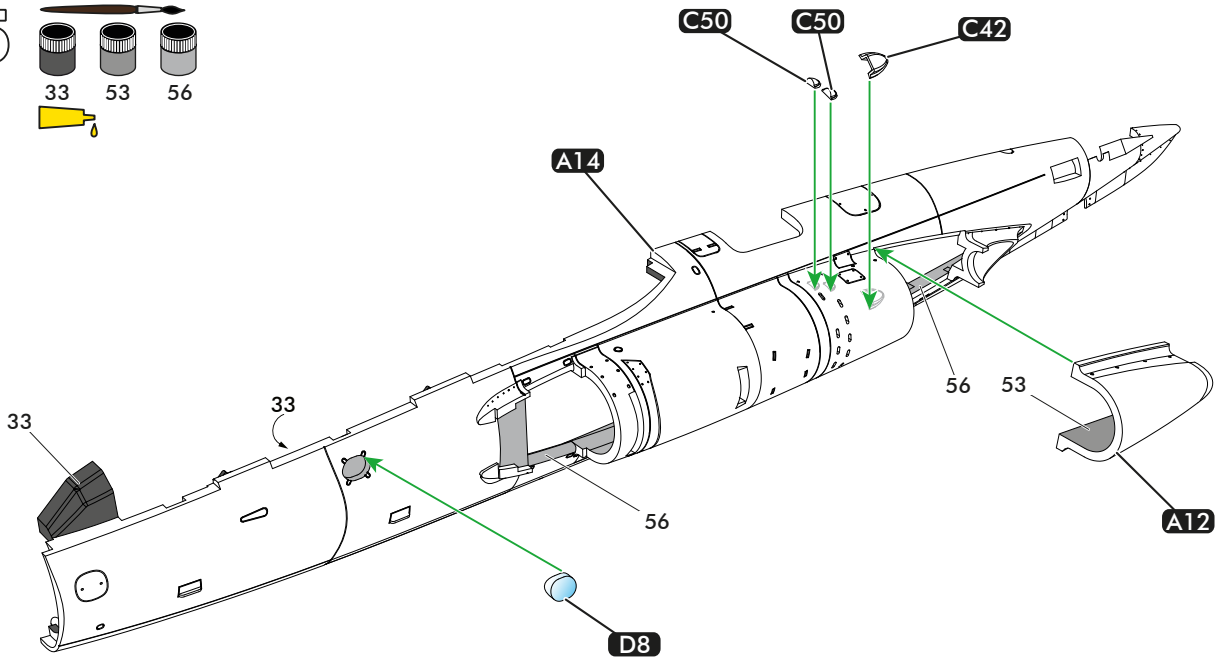
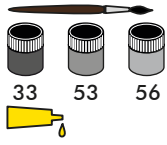
- Si aucune teinte n'est spécifiée, peindre dans les couleurs de la version choisie. Se reporter aux pages 15 - 17 pour le détail du schéma de peinture.
- When no color is specified, paint the item with colors of chosen version. Refer to pages 15 - 17 for painting pattern.
- Wenn keine Farbe angegeben ist, Teile mit den Farben der gewählten Version bemalen. Beachten Sie die Seiten 15 - 17 für die Lackierung und Markierung.
- Cuando ningún color es especificado, pintarle con los colores del tema de la versión elegida. Vea las páginas 15 - 17 para obtener detalles de pintura.



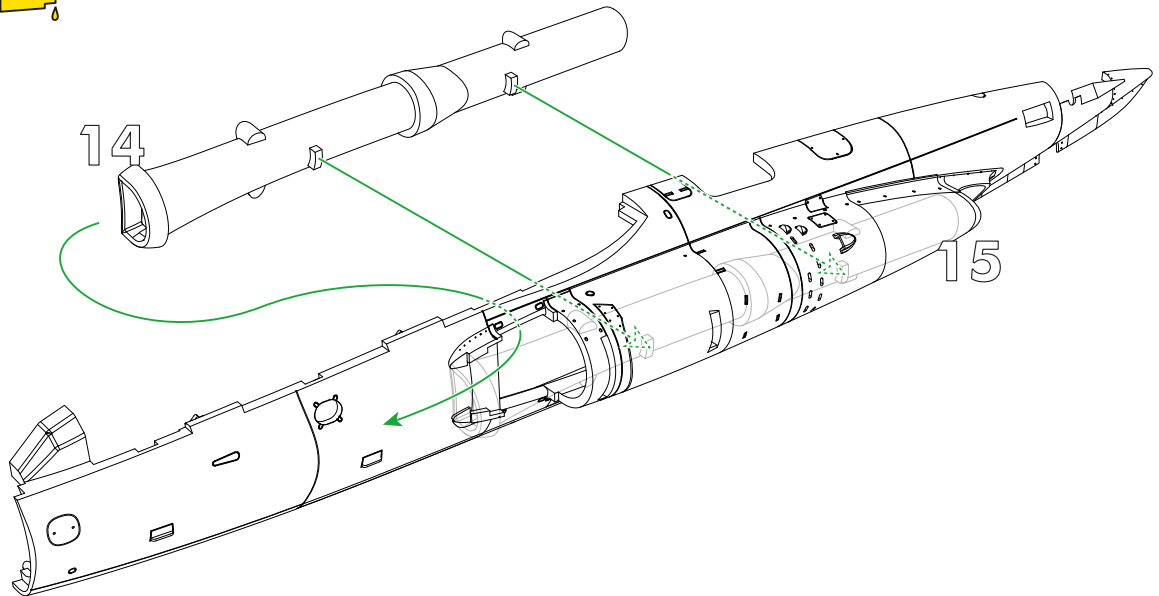




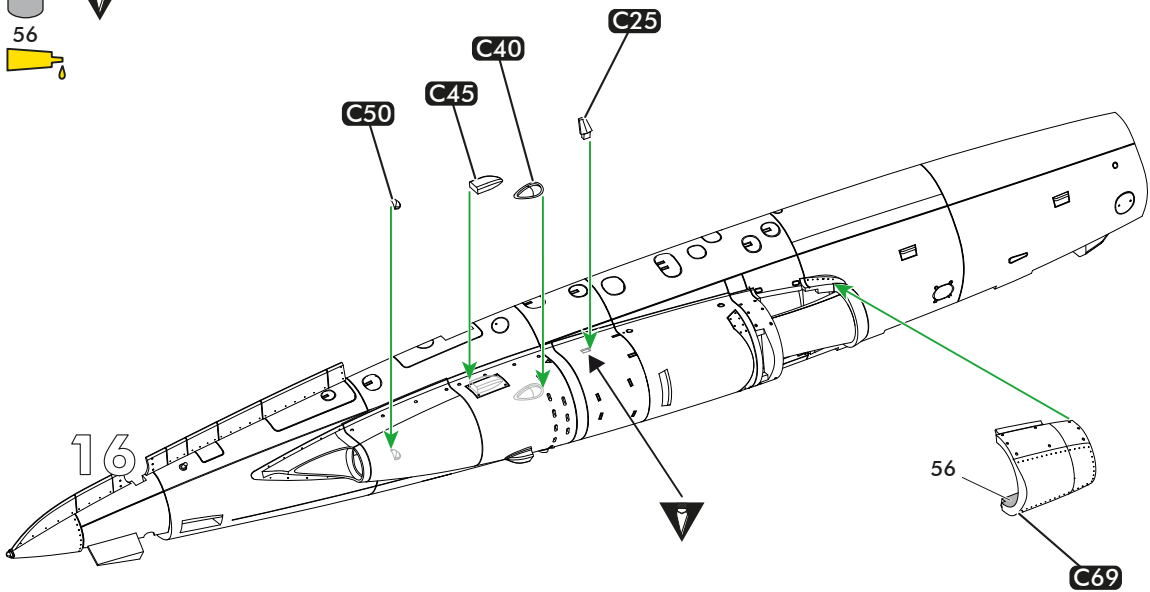
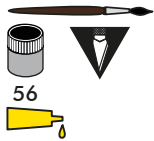
15



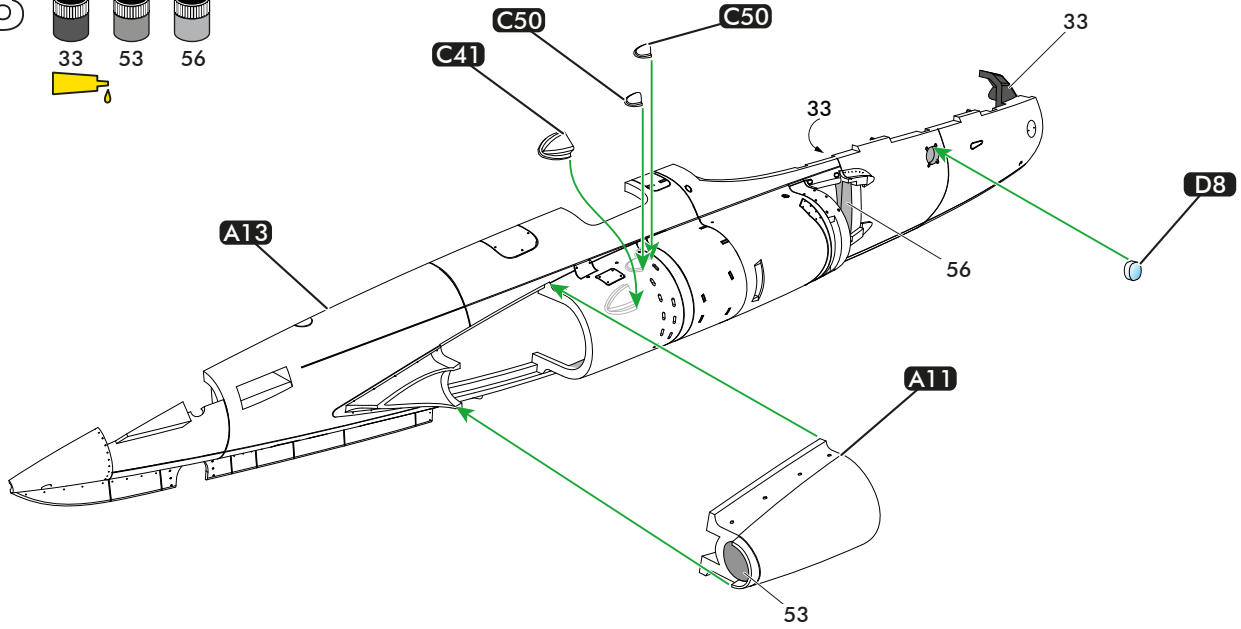
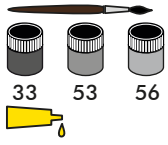
16



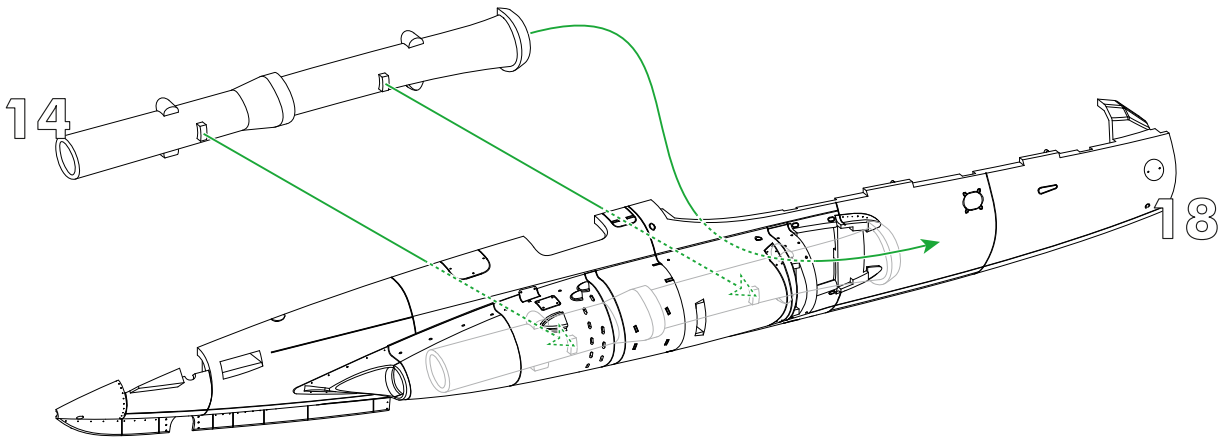
17



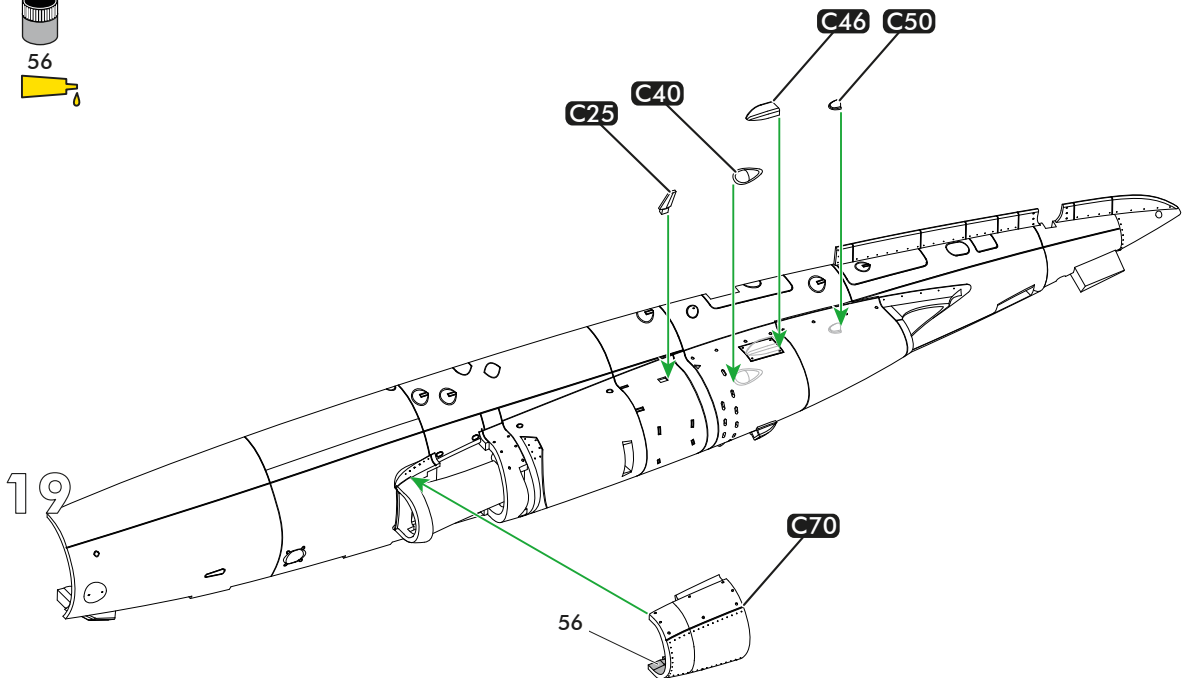
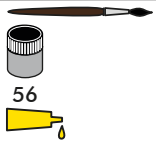
18



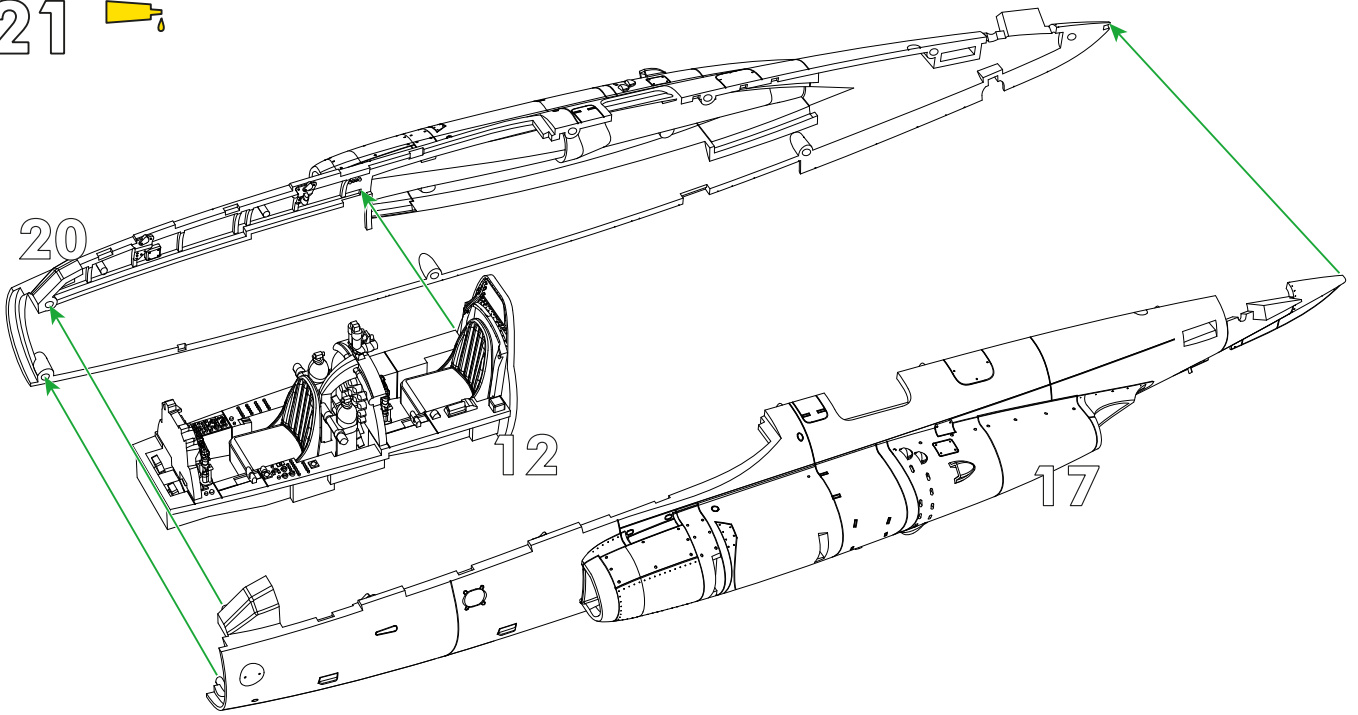
19



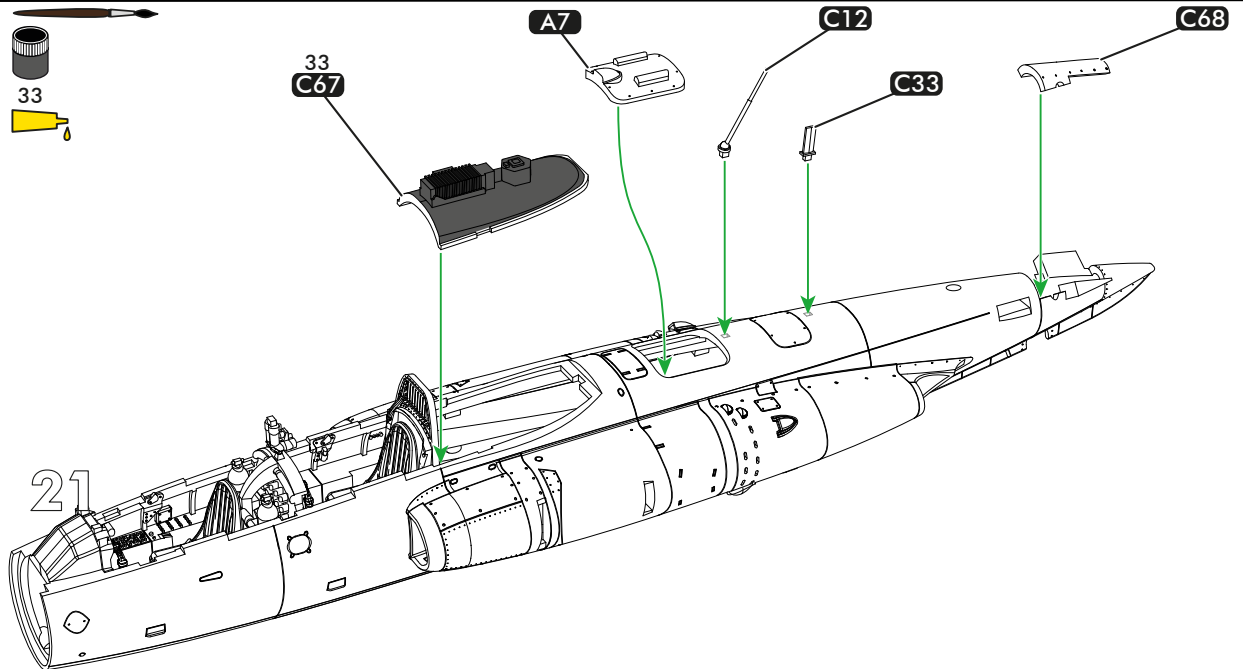
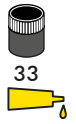
20



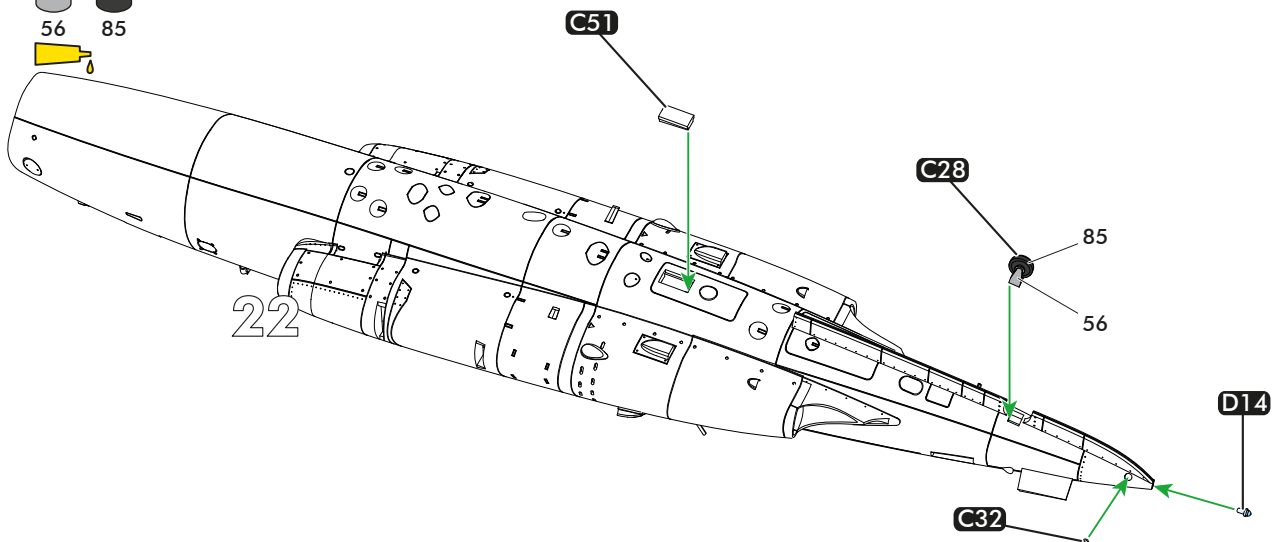
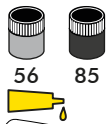
21 



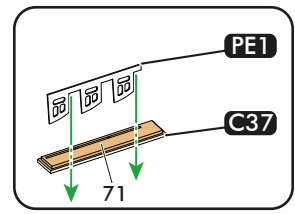
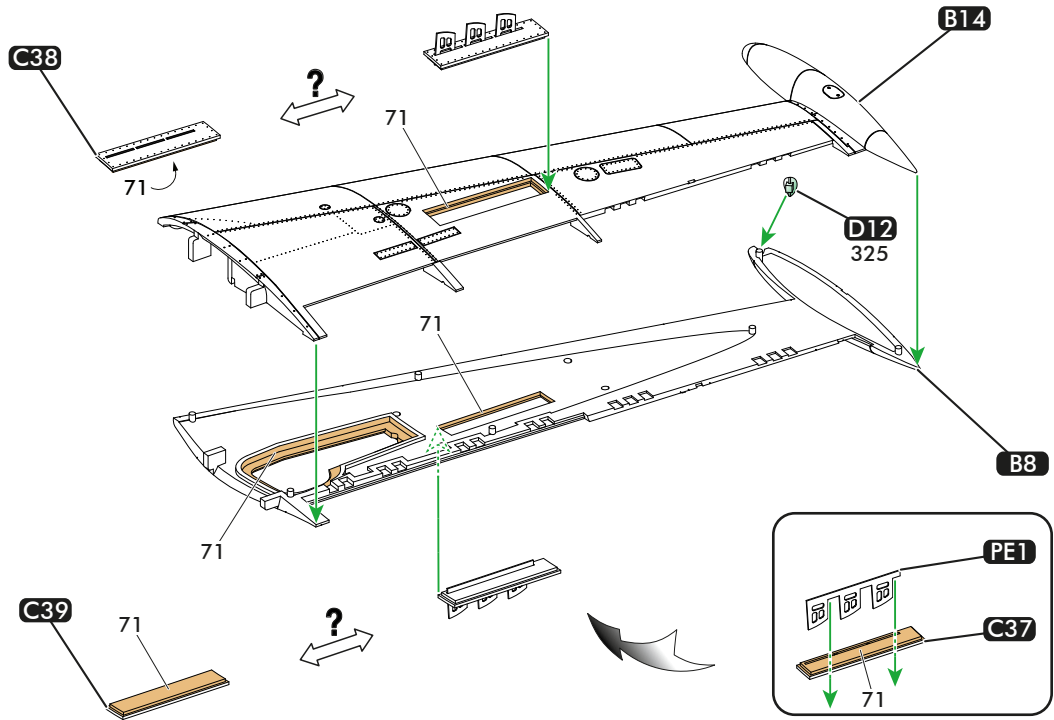
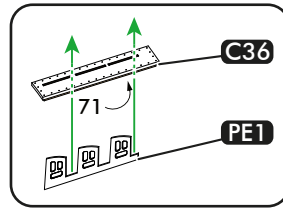
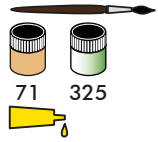
22 



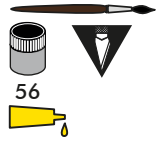
23 



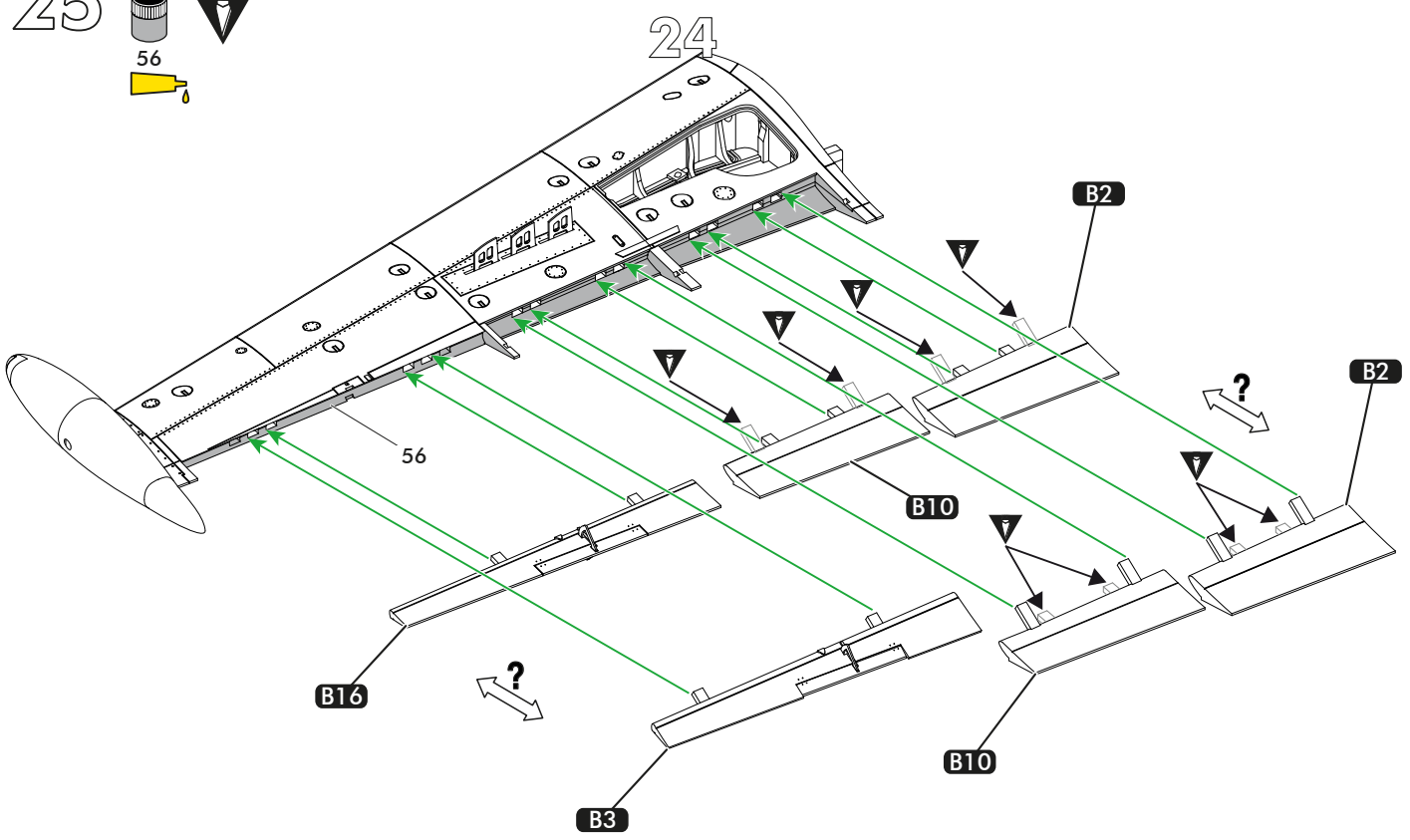
24



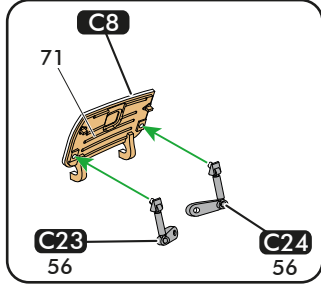
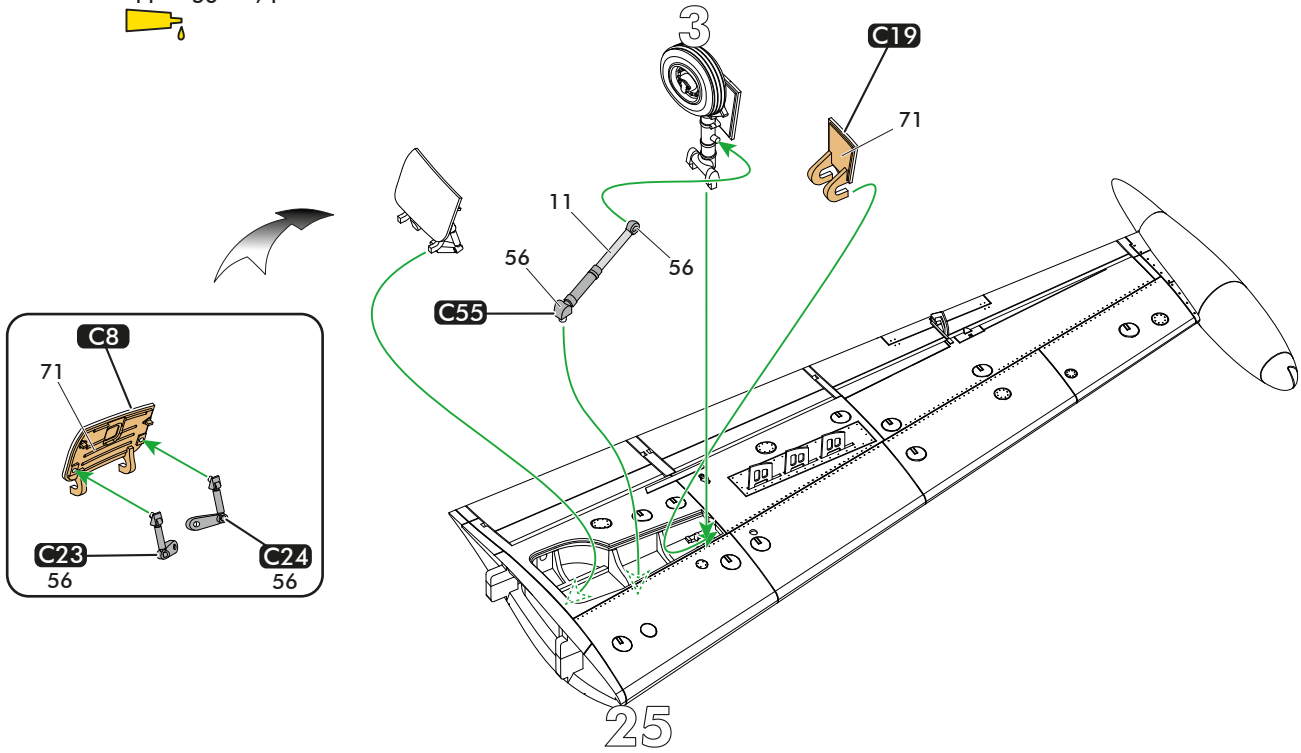
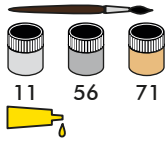
25



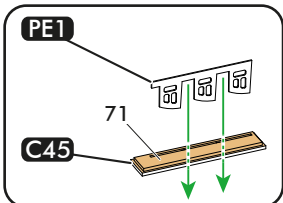
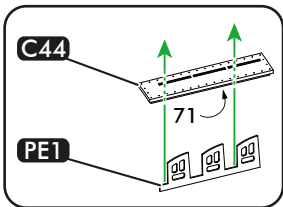
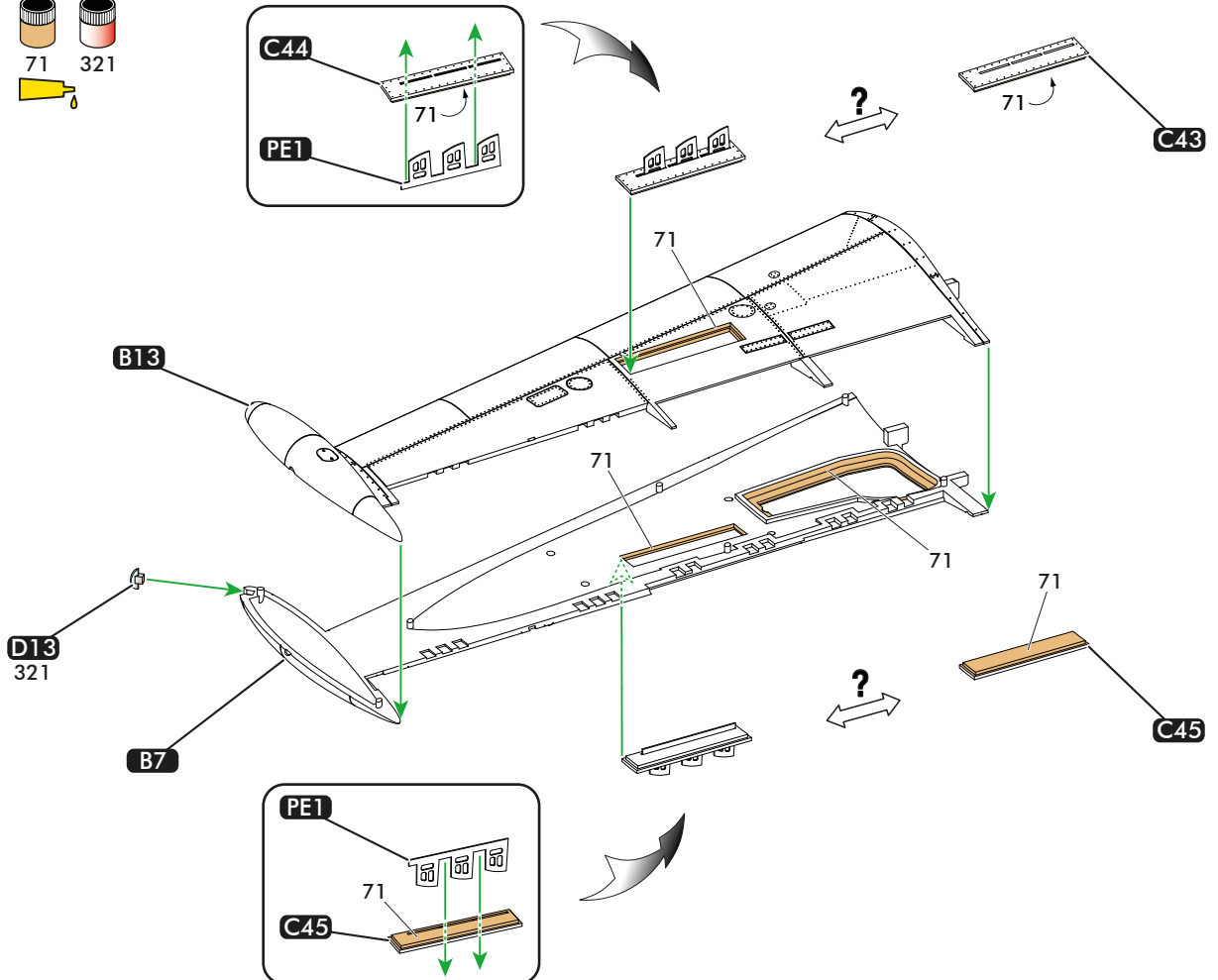
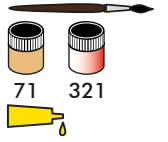
24



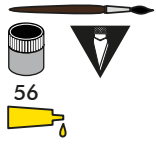
26



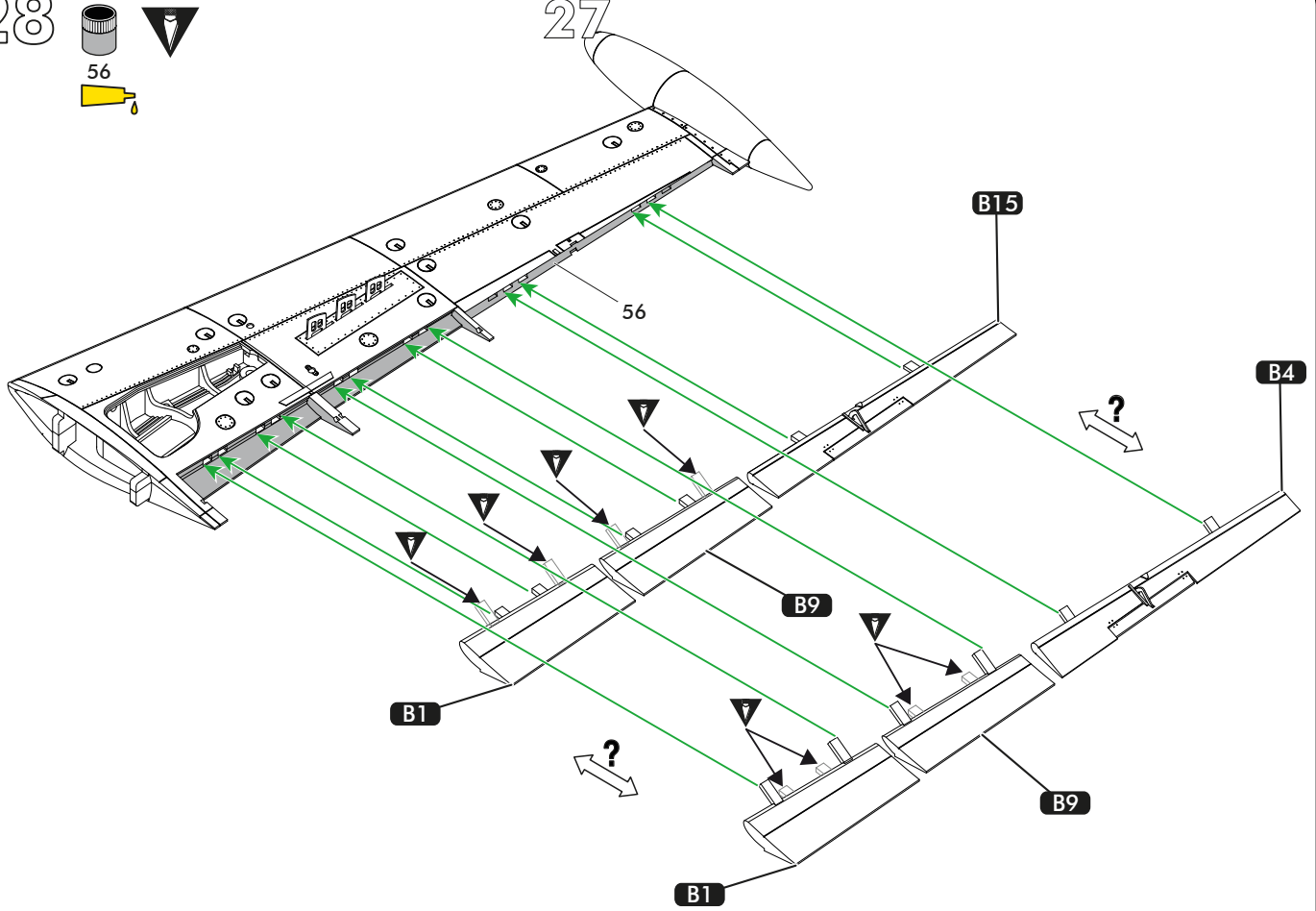
27



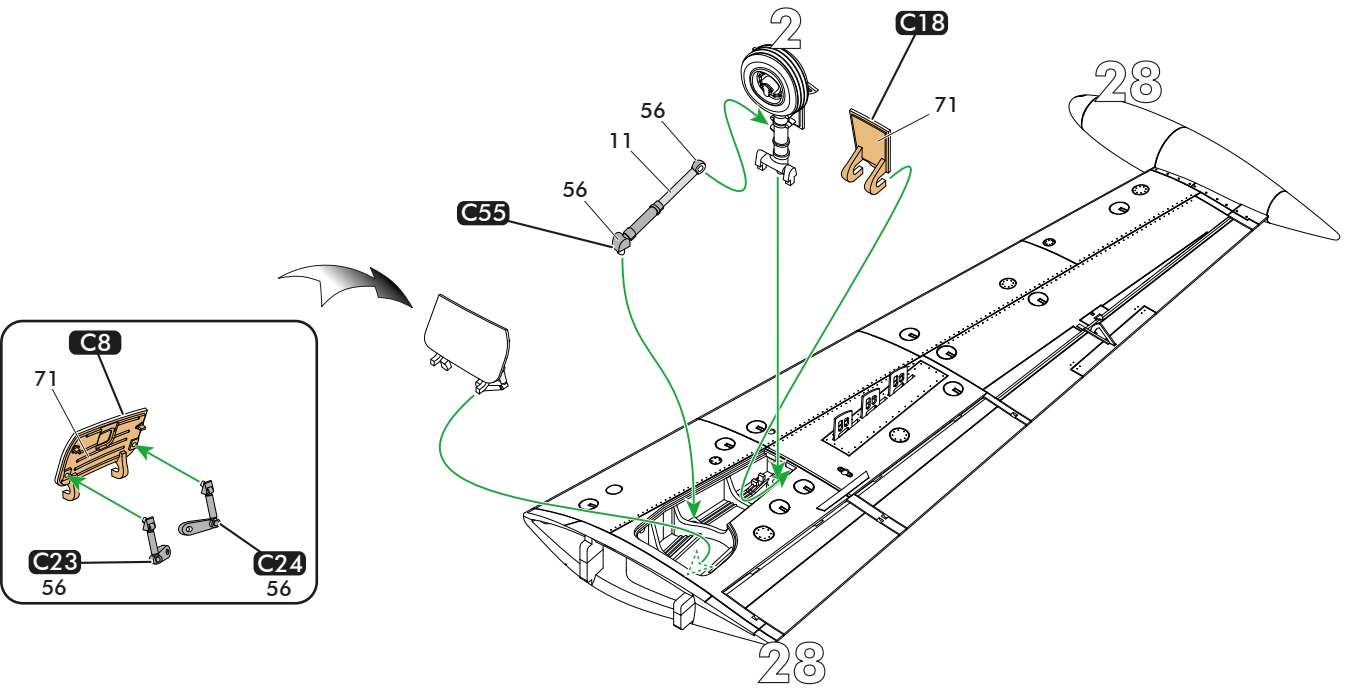
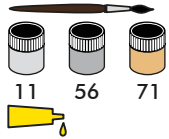
28



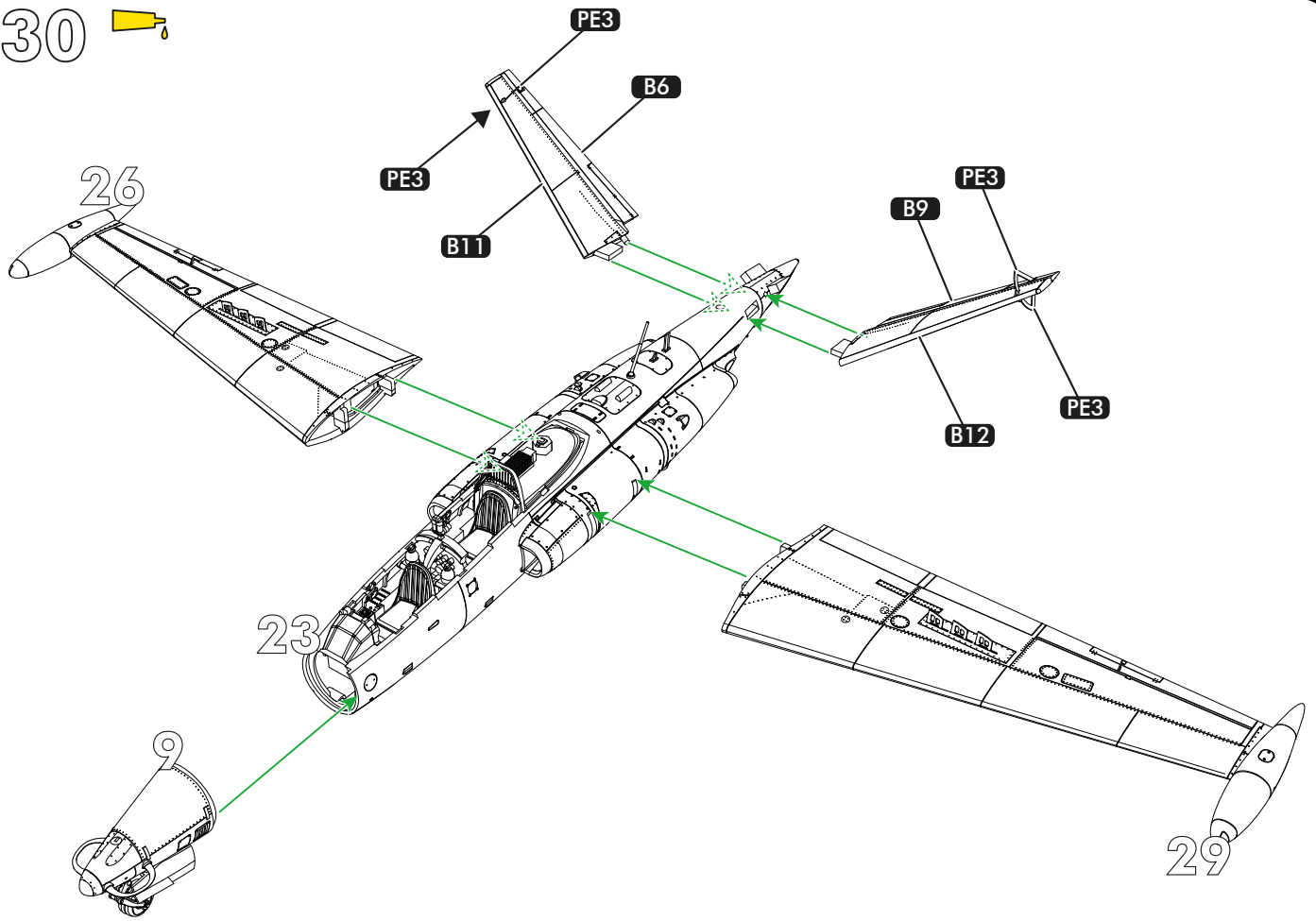
27



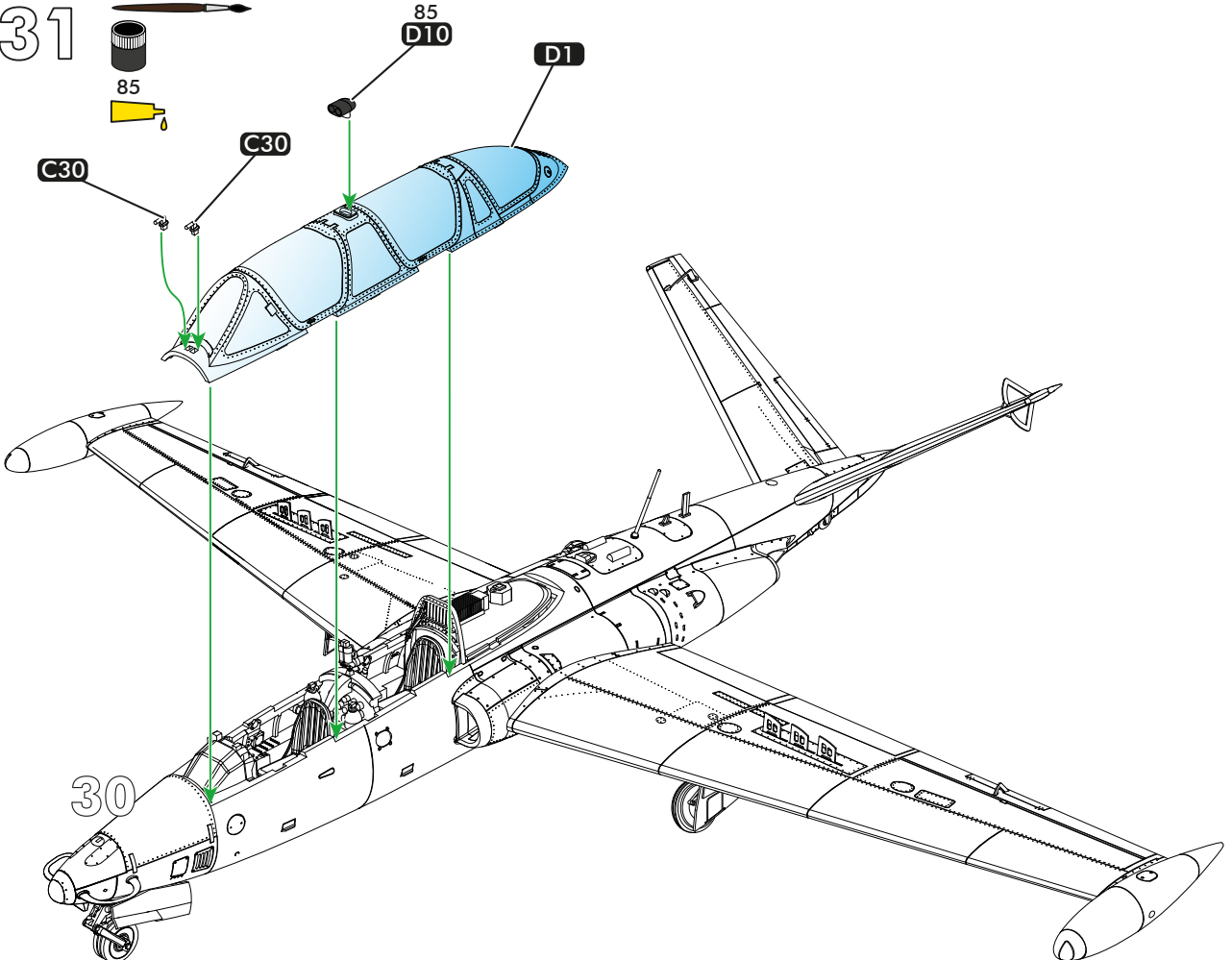
29



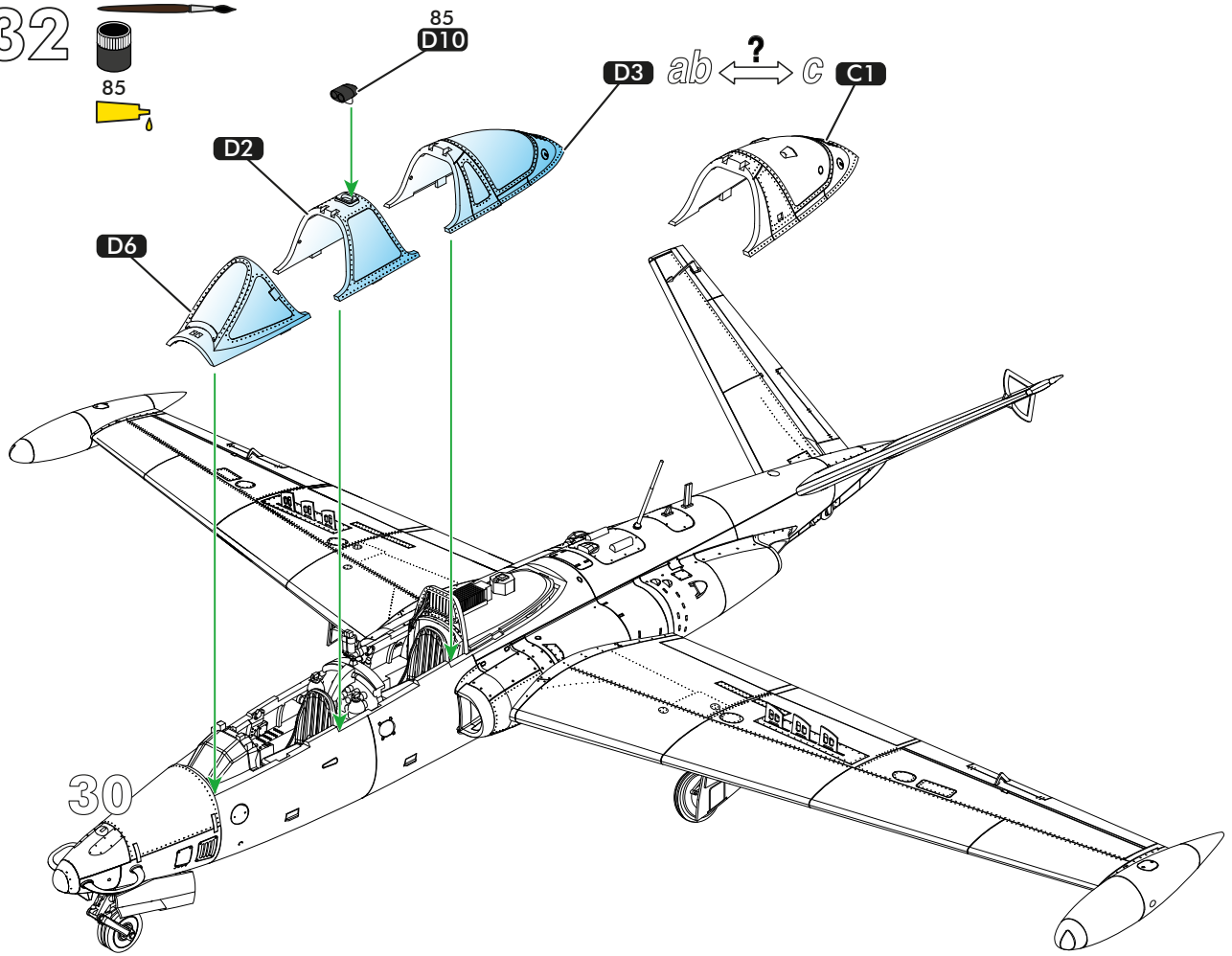
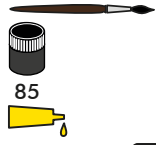
30



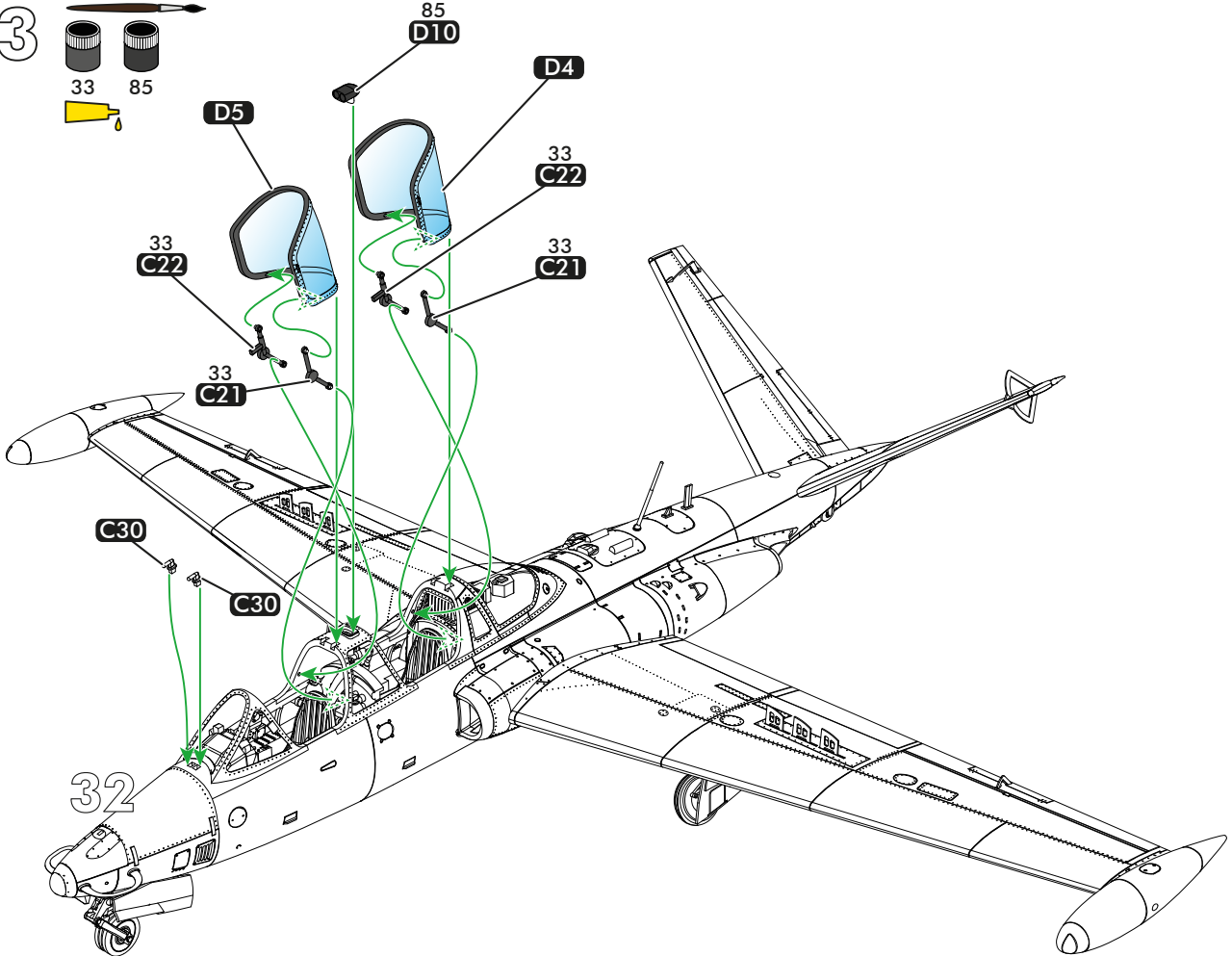
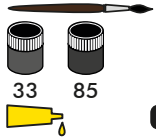
?31



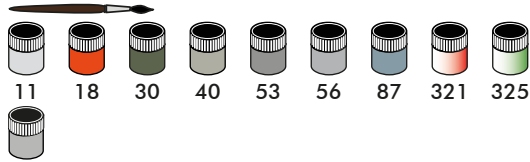
?32



33

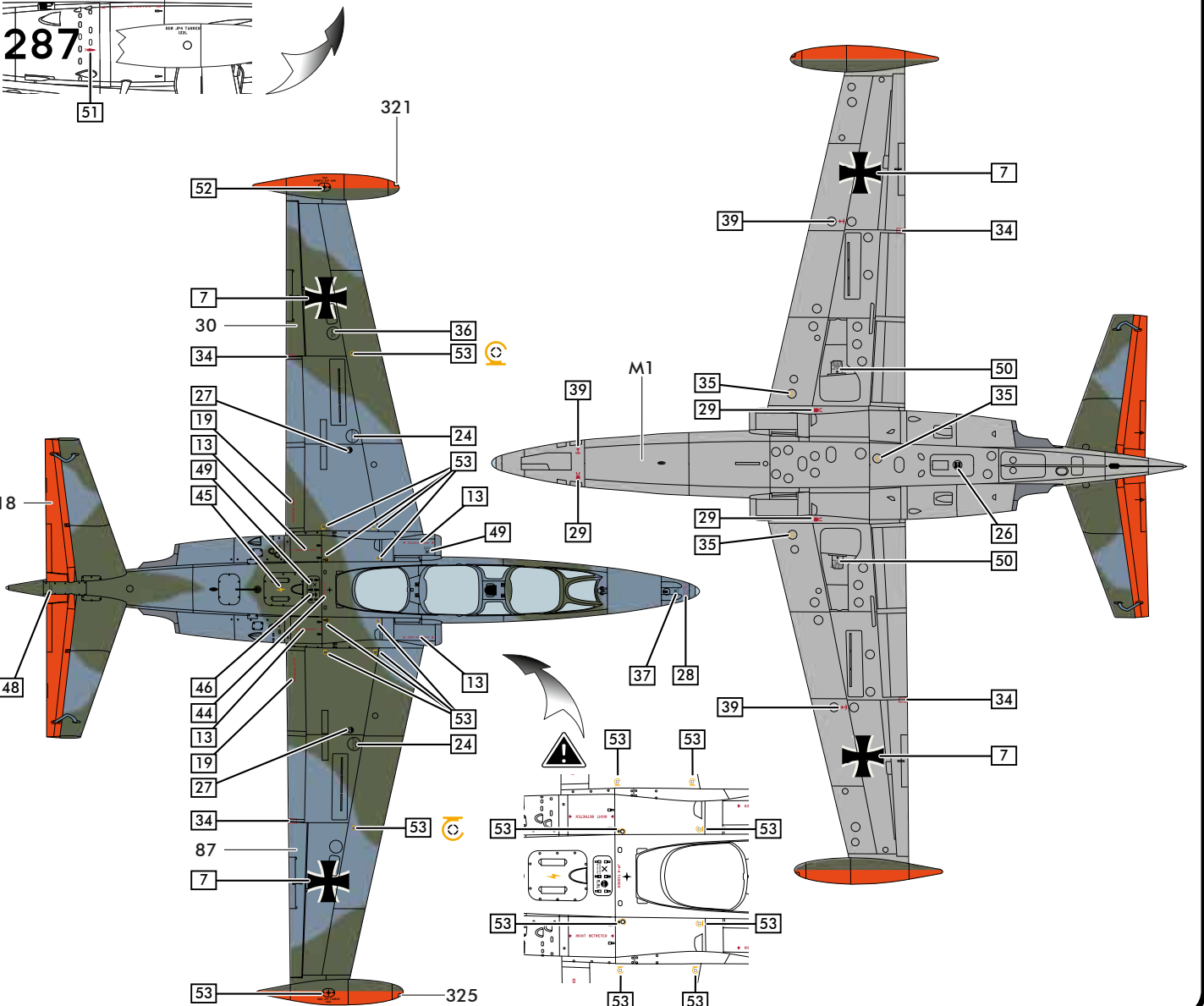
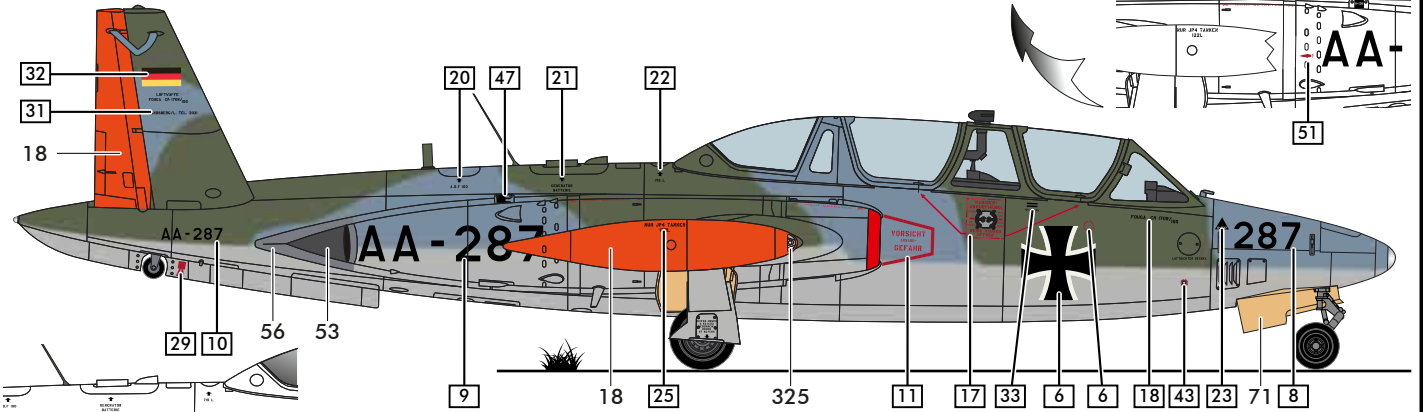
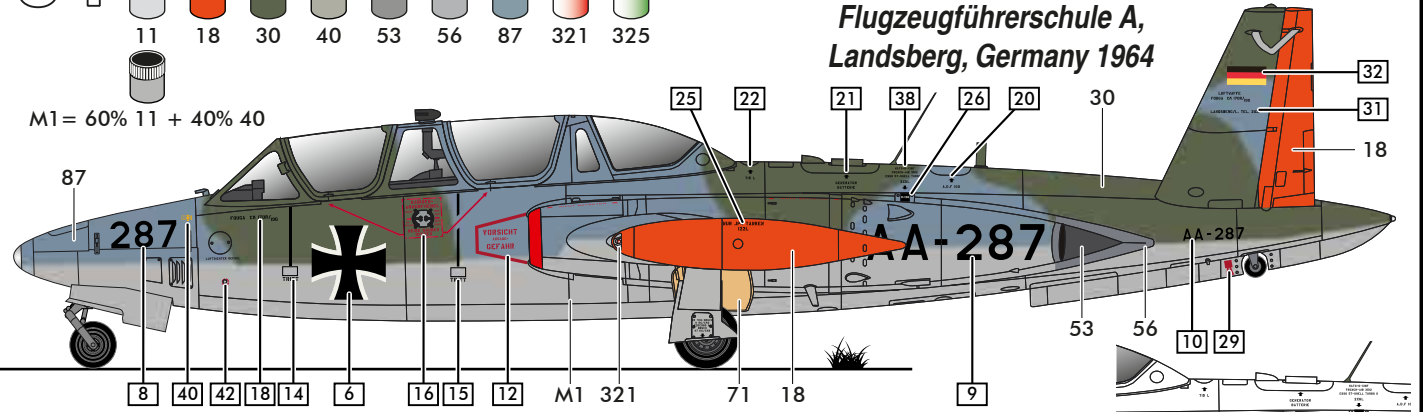


34

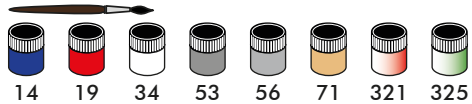


German Bundesluftwaffe Fouga Magister CM-170R
Flugzeugführerschule A,
Landsberg, Germany 1964

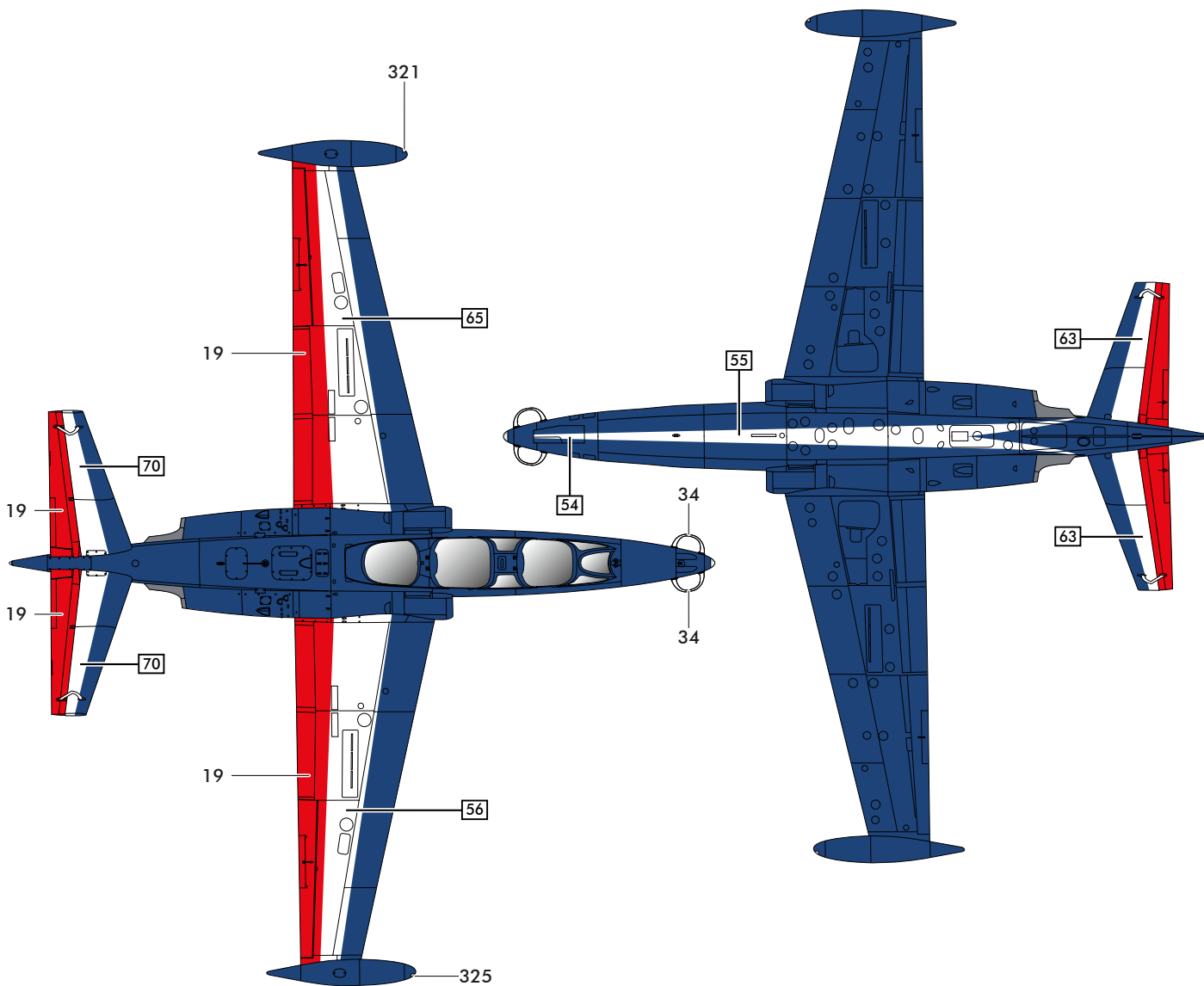
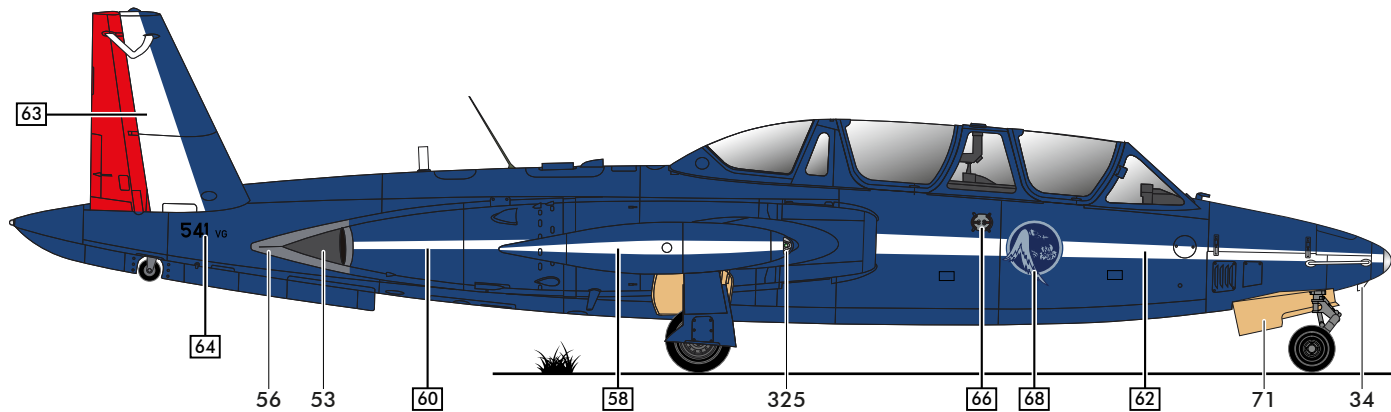
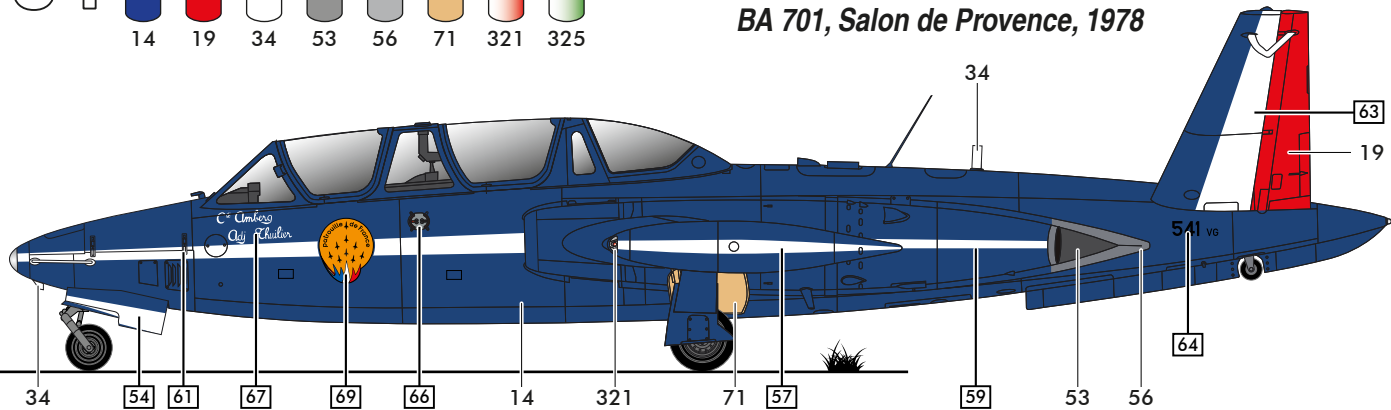
M1 = 60% 11 + 40% 40



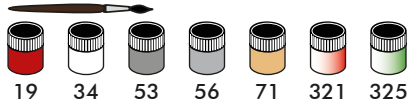
34



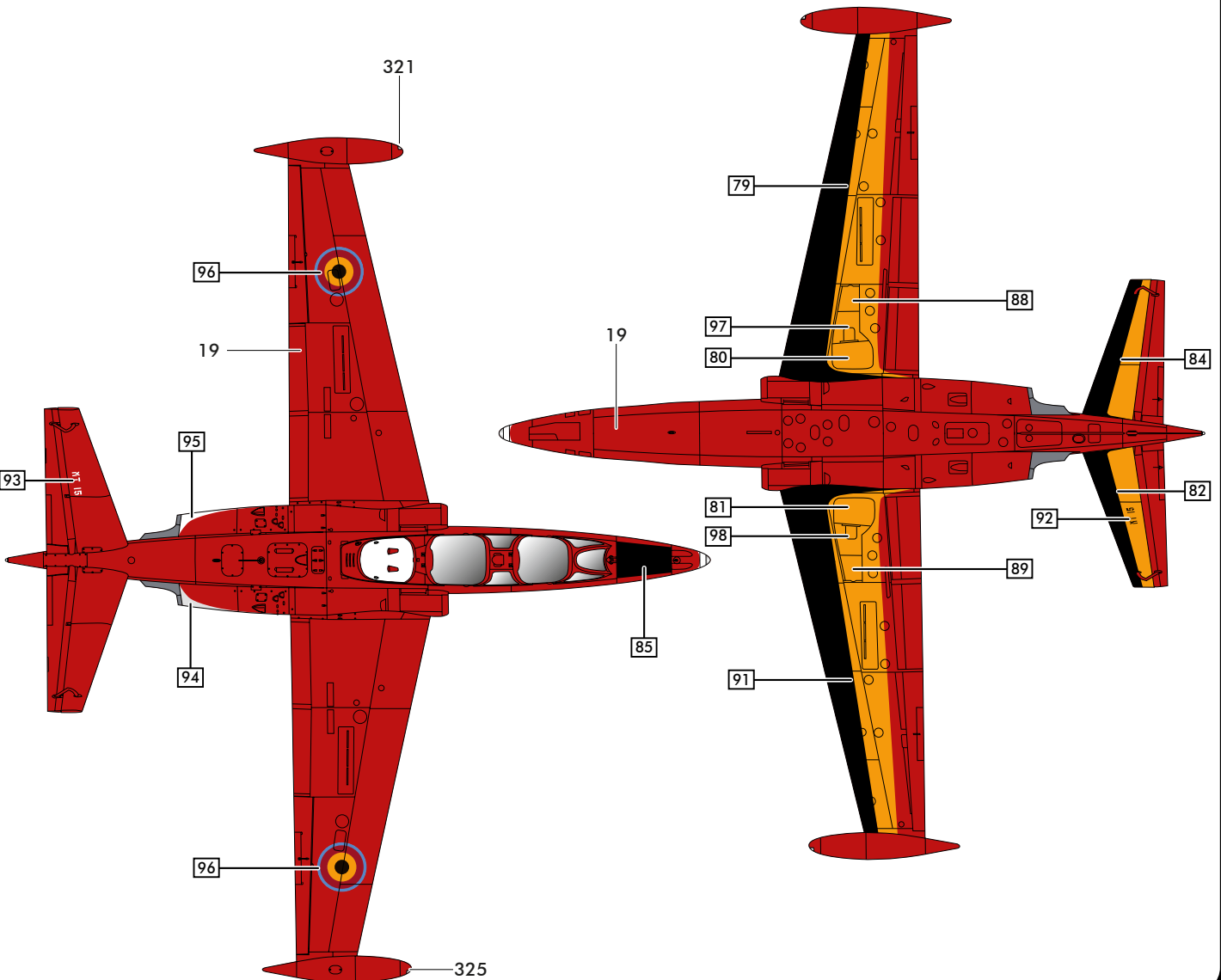
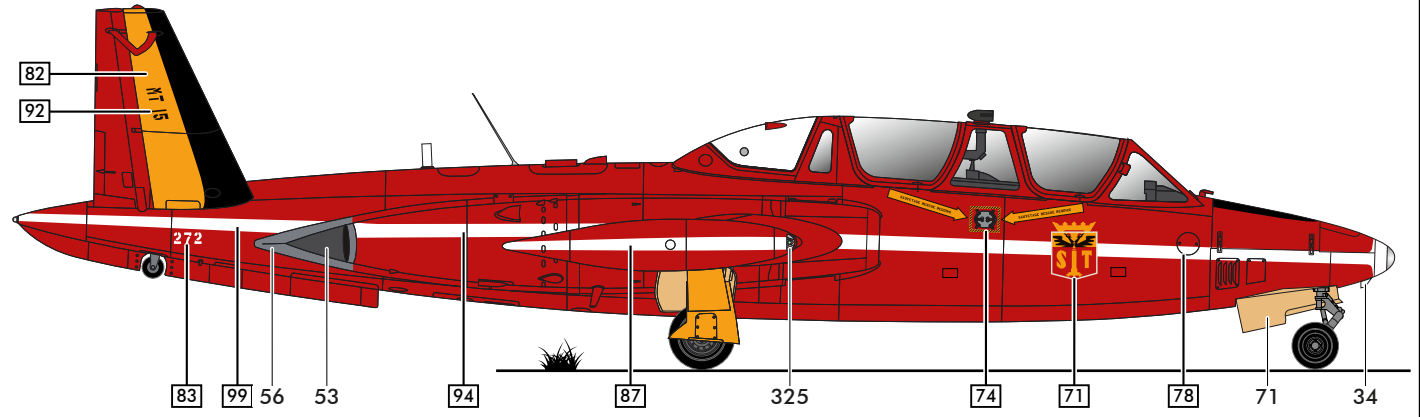
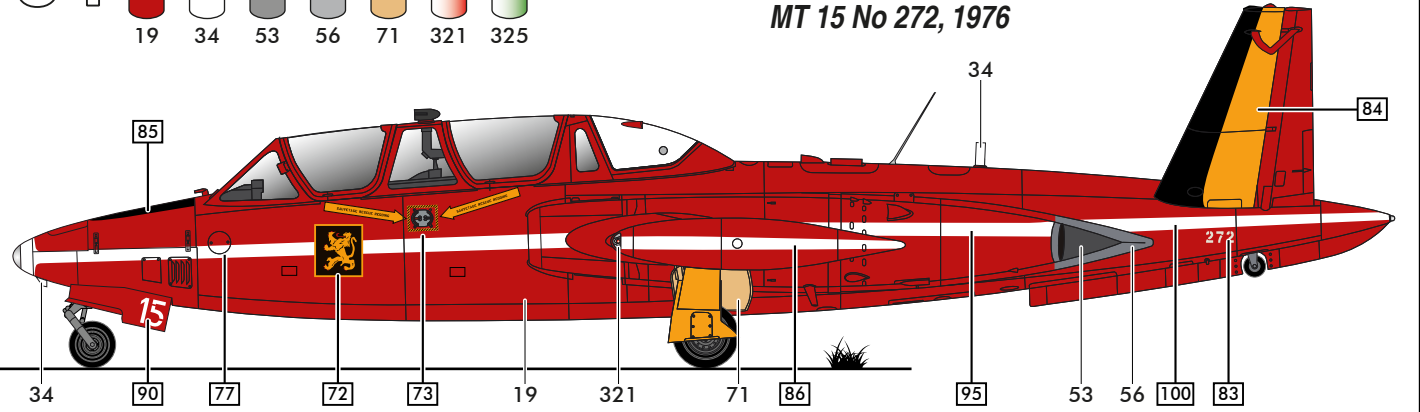
*Fouga Magister CM.170, Patrouille de France,
BA 701, Salon de Provence, 1978*

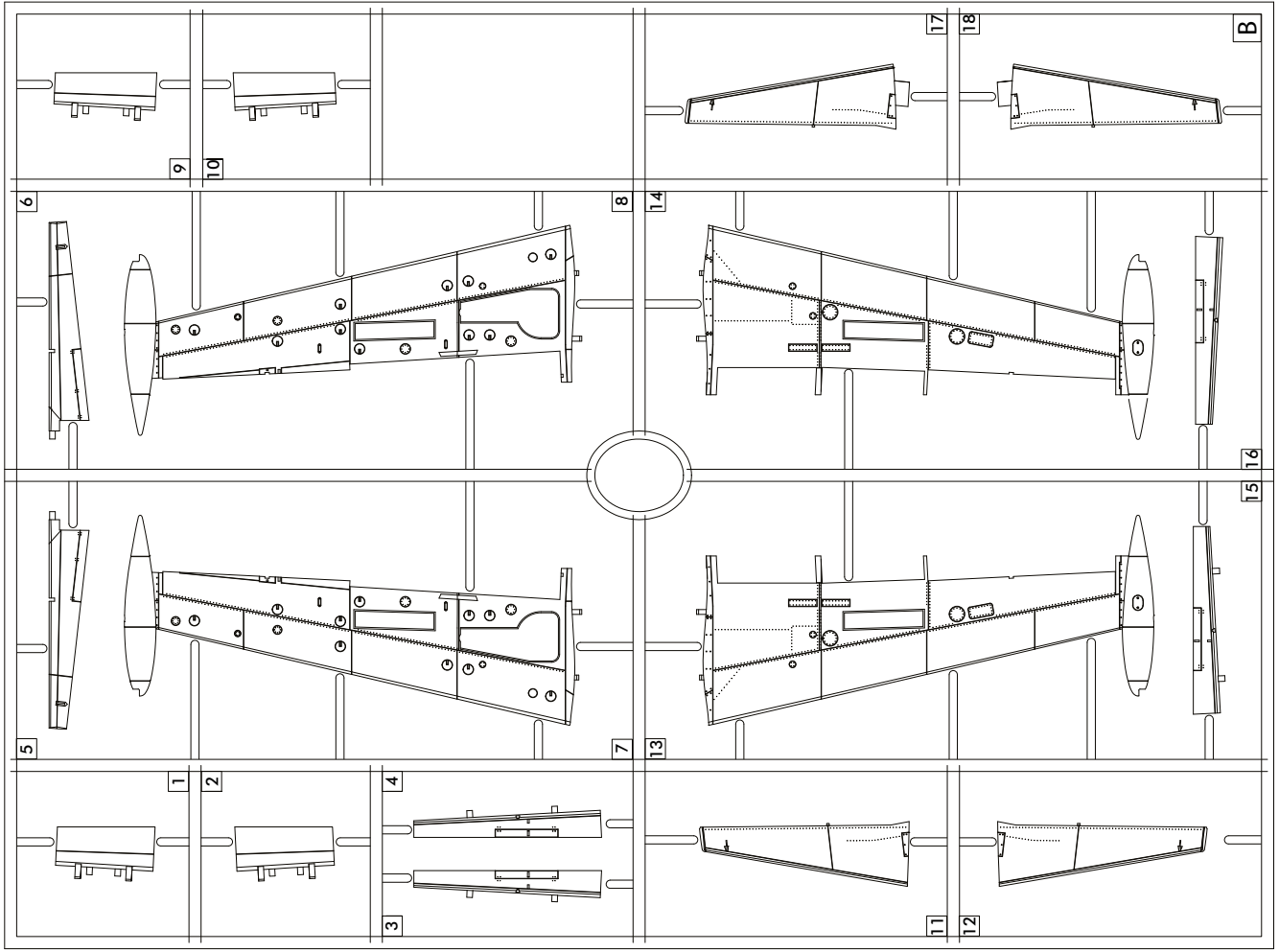


34

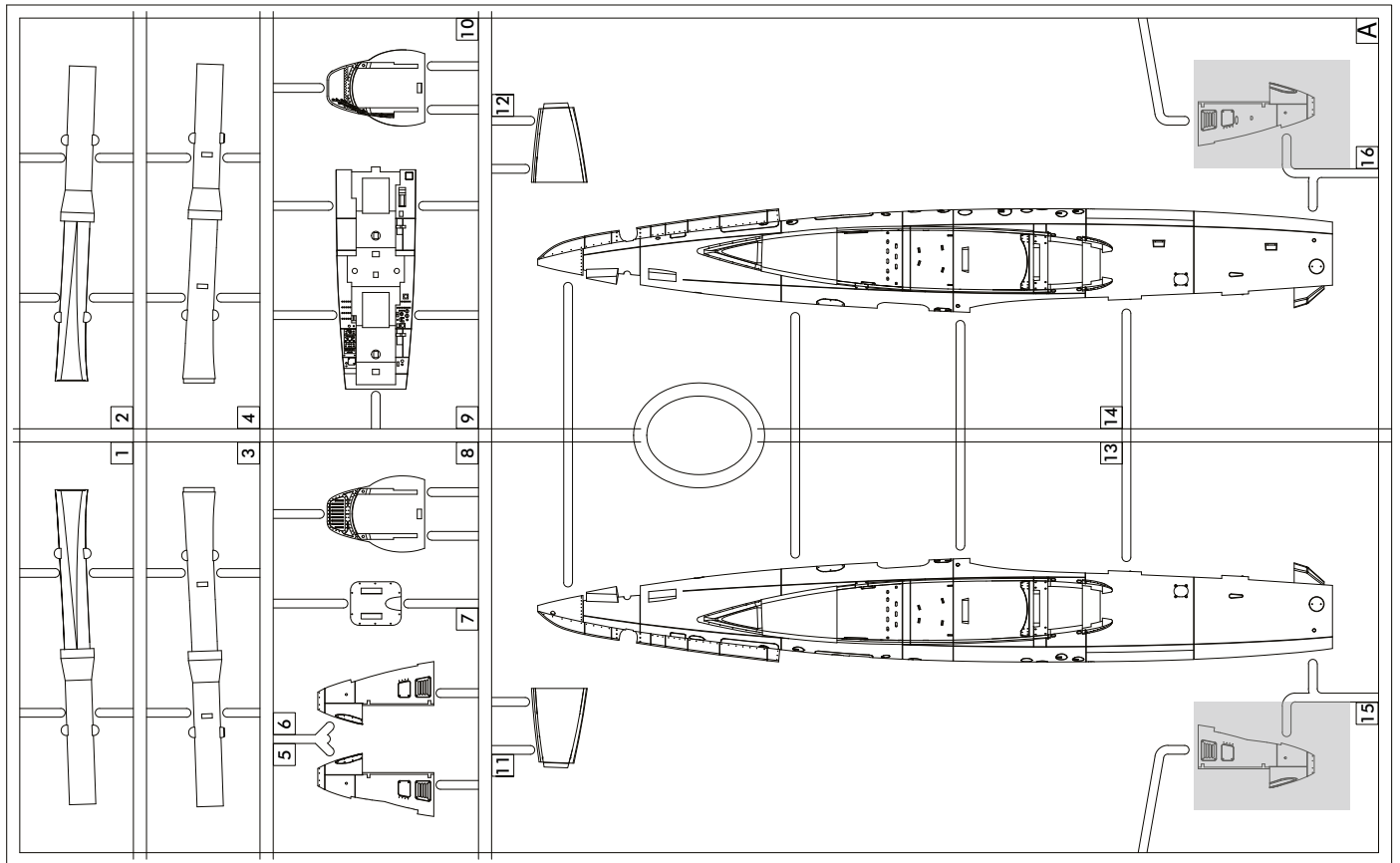


**Belgian Air Force, Fouga Magister CM.170,
MT 15 No 272, 1976**

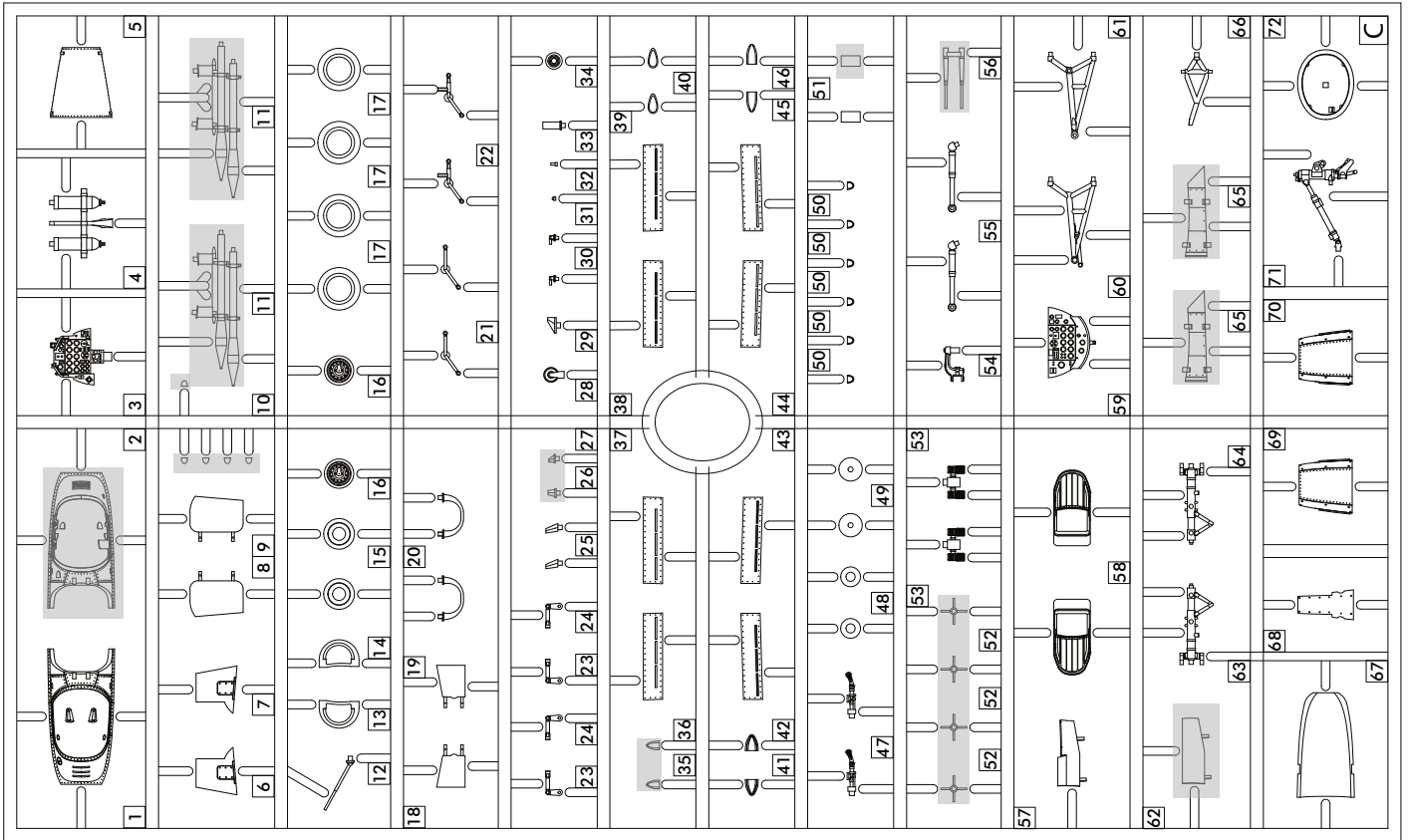




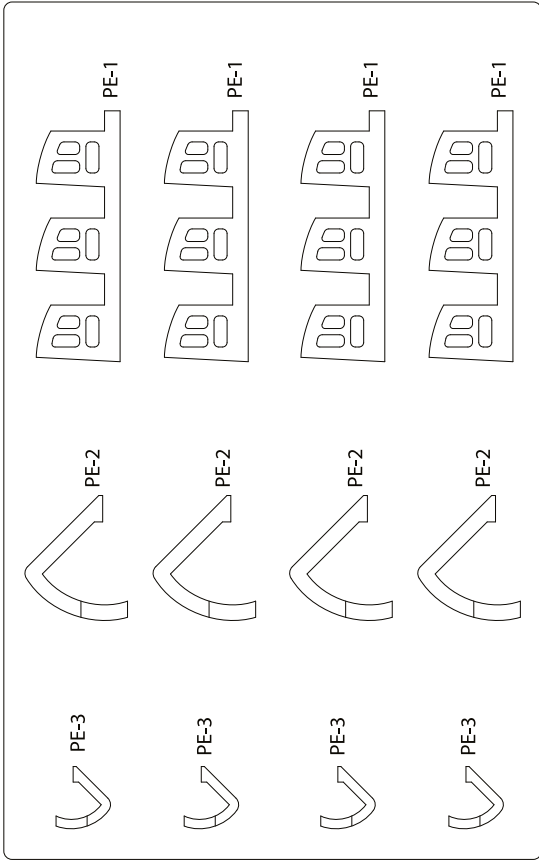
B



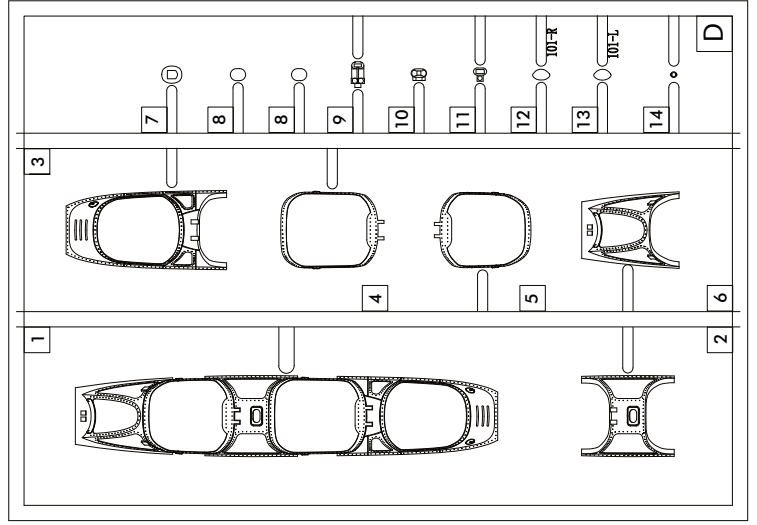
A



C



PE



D

VISITEZ-NOUS EN LIGNE !

VISIT US DIGITALLY!
BESUCHEN SIE UNS DIGITAL!

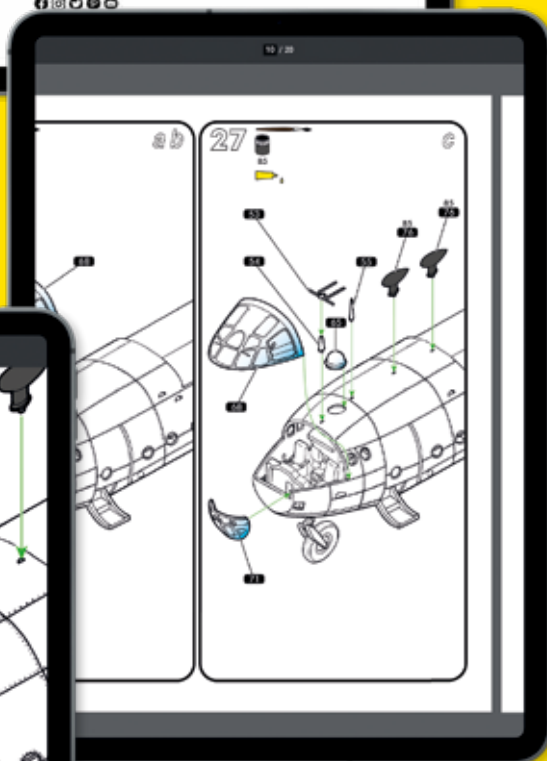
 www.heller.fr

 [instagram.com/heller.fr](https://www.instagram.com/heller.fr)

 [facebook.com/heller.fr](https://www.facebook.com/heller.fr)



Choisissez l'article désiré et téléchargez la notice de montage.
Choose your desired article and download the instructions.
Wählen Sie den gewünschten Artikel und laden Sie die Anleitung herunter.



Download all instructions!

Grossissement des instructions pour une vue détaillée.

Enlarge the instructions for a more detailed view.

Vergrößern Sie die Anleitung für eine detailliertere Ansicht.

V-220822

Service consommateurs
Pour toute demande de SAV, connectez-vous sur notre site www.heller.fr.

Customer Service
For after-sales service requests, please contact us through our website www.heller.fr.

Endverbraucherservice
Bitte besuchen Sie uns auf www.heller.fr für alle Ersatzteilanfragen.

Heller Hobby GmbH

Erlenbacher Str. 3 • 42477 Radevormwald • GERMANY

☎ +49 (0) 2195-92773-0 ✉ info@heller.fr