

Heller

ESCORTEURS RAPIDES E 50

81093



Français

A la fin des années 1940, la Marine nationale songe à s'équiper d'escorteurs plus ou moins dérivés des destroyers d'escorte US-DE classe "Canon" dont quatorze exemplaires équipent la Marine française. L'avant-projet montre une unité équipée d'une coque flush-deck comme sur les US-DE mais avec certains éléments inspirés des "River" britanniques également utilisés par notre Marine nationale à six exemplaires. Le projet initial de 1948 prévoit un armement formé d'un canon de 105 mm à l'arrière, de deux montages quadruples de 40 mm rapidement remplacés par deux montages doubles de canons Bofors de 57 mm à ciel ouvert, de quatre Oerlikon de 20 mm, d'un ou deux grenadeurs de sillage avec une découpe des superstructures avant offrant la possibilité d'installer ultérieurement des montages triples de tubes lance-torpilles. Finalement, la configuration adoptée est de trois affûts doubles de 57 mm/60 télécommandés ACAD modèle 1951 sous tourelles, deux Oerlikon de 20 mm, quatre montages triples de tubes lance-torpilles de 550 mm et un lance-roquettes sextuple Bofors Mle 54 de 375 mm. En 1949, deux unités, les C 1 et C 2, sont commandées rapidement suivies par les C 3 et C 4.

Ces quatre unités, dites "Escorteurs rapides" type "E 50", vont être financées par les USA dans le cadre du MDAP comme DE 1016, DE 1017, DE 1018 et DE 1019 de la nomenclature de l'US Navy et vont devenir les F 761 Le Corse, F 762 Le Brestois, F 763 Le Boulonnais et F 764 Le Bordelais.

Il apparaît rapidement que la configuration adoptée sur les "E50" n'est pas satisfaisante car, dès que la mer est formée, l'utilisation des tubes lance-torpilles placés à l'avant devient problématique, voire impossible. Pour cette raison, les F 761 Le Corse, F 763 Le Boulonnais et F 764 Le Bordelais sont rapidement relégués comme annexes de l'Ecole Navale de Brest et seront placés en réserve dès la fin des années soixante. Le F 762 Le Brestois est, quant-à-lui, utilisé par la DCAN pour tester la nouvelle tourelle de 100 mm Mle 53 qui vient prendre la place du montage arrière de 57 mm avec un radar de conduite de tir DRBC 32A à la place du lance-roquettes. Il va également recevoir une mâture préfigurant celle des unités des séries suivantes (E 52/E 52B) et un radar DRBV 22A à la place du BRBV 20A. Il faut noter que le F 764 Le Bordelais est également utilisé pour tester une cheminée profilée Strombos-Valensi qui sera adoptée sur les trois futurs "E 52B".

Longueur hors tout	99,80 m
Largeur maximale	10,30 m
Tirant d'eau	4,10 m (pleine charge)
Puissance	20000 CV
Vitesse maximale	27 nœuds
Equipage	13 officiers, 185 officiers-mariniers et marins

English

At the end of the 1940s, the National Navy was considering equipping itself with frigates more or less derived from US-DE "Canon" class destroyer escorts, fourteen of which equipped the French Navy. The preliminary proposal showed a unit equipped with a flush-deck hull as on the US-DE types but with some elements inspired by the British "River" type, six of which were also used by our national Navy. The initial proposal of 1948 provided for an armament consisting of a 105 mm canon to the rear, two quadruple mounts of 40 mm rapidly replaced by two double mounts of 57 mm open-air Bofor canons, four 20-mm Oerlikon canons, one or two wake grenaders with a cut-out of the front superstructures providing the possibility of installing triple mounts of torpedo tubes later on. In the end, the adopted configuration was for three double mounts of 57 mm/60 remote-controlled ACAD 1951 model under turrets, two 20 mm Oerlikon, four triple mount torpedo tubes of 550 mm and a Bofors Mle 54 sextuple rocket launcher of 375 mm. In 1949, two units, the C 1 and C 2, were ordered, followed quickly by the C 3 and C 4.

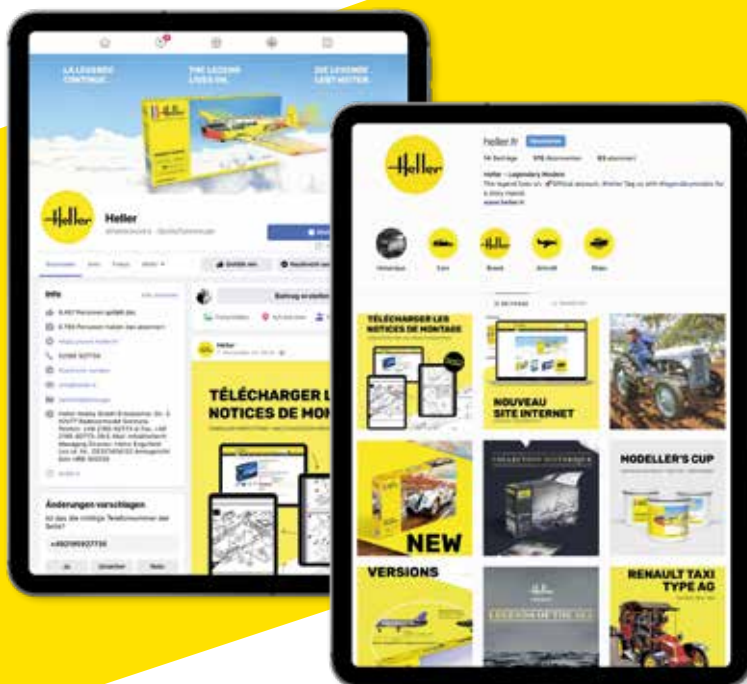
These four units, known as "E50" type "Fast Escorts", would be funded by the USA as part of the MDAP as DE 1016, DE 1017, DE 1018 and DE 1019 according to the nomenclature of the US Navy and would become the F 761 Le Corse, the F 762 Le Brestois, the F 763 Le Boulonnais and the F 764 Le Bordelais.

It rapidly transpired that the configuration adopted on the "E50" was not satisfactory, since, as soon as the sea was rough, the use of torpedo tubes placed at the front became problematic, if not impossible. For this reason, the F 761 Le Corse, the F 763 Le Boulonnais and the F 764 Le Bordelais were rapidly relegated as annexes to the Naval School of Brest and would be placed in reserve from the end of the sixties. The F 762 Le Brestois however, was used by the DCAN to test the new 100 mm Mle 53 turret which took the place of the rear 57 mm mount with a DRBC 32A fire-control radar in place of the rocket launchers. It would also receive a masthead prefiguring that of the units of the following series (E 52/E 52B) and a DRBV 22A radar in place of the BRBV 20A. It should be noted that the F 764 Le Bordelais was also used to test a Strombos-Valensi contoured funnel which would be adopted on the three future "E 52B" types.

Overall length	99.80 m
Maximum width	10.30 m
Draft	4.10 m (full load)
Power	20000 CV
Maximum speed	27 knots
Crew	13 officers, 185 petty officers and sailors

VISITEZ-NOUS SUR LES RÉSEAUX SOCIAUX

VISIT US ON SOCIAL MEDIA!
BESUCHEN SIE UNS AUF SOCIAL MEDIA!



@instagram.com/heller.fr • facebook.com/heller.fr

Deutsch

Ende der 1940er Jahre denkt die nationale Marine darüber nach, sich mit Geleitschiffen auszustatten, die mehr oder weniger von den Geleitzerstörern US-DE der Cannon-Klasse abgeleitet sind, von denen die französische Marine 14 Exemplare besitzt. Der Vorentwurf zeigt ein Schiff mit einem Rumpf vom Typ Glattdecker wie bei den US-DE, wobei jedoch gewisse Elemente vom britischen Typ „River“ inspiriert wurden, von dem ebenfalls sechs Exemplare bei unserer nationalen Marine zum Einsatz kommen. Das ursprüngliche Projekt von 1948 sieht eine Bewaffnung vor, die sich aus einer 105-mm-Kanone, zwei 40-mm-Vierlingssätzen, die schnell durch zwei Zwillingsätze Boforskanonen von 57 mm mit offenem Verschluss ersetzt wurden, vier 20-mm-Oerlikon, ein oder zwei Schiffsmörser mit einem Ausschnitt im Oberbau, so dass ein nachträglicher Einbau von Torpedorohr-Drillingssätzen möglich ist, zusammensetzt. Außerdem verfügt der endgültige Aufbau über drei 57-mm-Geschützturm-Doppellafetten/60 ACAD-Fernsteuerungen Modell 1952, zwei 20-mm-Oerlikon, vier Torpedorohr-Drillingssätze von 550 mm und einen Bofors Mle 54 Sechsfach-Raketenwerfer von 375 mm. Im Jahr 1949 werden zwei Schiffe, die C 1 und C 2, bestellt, auf die schnell die C 3 und C 4 folgten.

Die vier Schiffe mit der Bezeichnung „Schnelle Geleitschiffe“ vom Typ „E 50“ sollen durch die USA im Rahmen des MDAP als DE 1016, DE 1017, DE 1018 und DE 1019 der US-Navy-Klassifizierung finanziert werden und laufen dann unter F 761 Le Corse, F 762 Le Brestois, F 763 Le Boulonnais und F 764 Le Bordelais.

Es wird schnell klar, dass die auf den „E 50“ eingesetzte Ausstattung unzureichend ist, denn bei rauem Meer wird der Einsatz der Torpedorohrsätze vorne problematisch, wenn nicht sogar unmöglich. Aus diesem Grund werden die F 761 Le Corse, F 763 Le Boulonnais und F 764 Le Bordelais schnell als Schiffe der Marineschule Brest abgeschoben und liegen bis Ende der sechziger Jahre auf Reserve. Die F 762 Le Brestois wird von der DCAN zum Testen des neuen 100-mm-Geschützturms Mle 53 verwendet, der den Platz des hinteren 57-mm Satzes einnehmen wird, mit einem Feurleitradar DRBC 32A anstelle des Raketenwerfers. Außerdem wird sie eine Bemastung erhalten, die einen Vorgeschnack auf die Bemastung der Folgeserien (E 52/E 52B) gibt, sowie einen Radar DRBV 22A anstelle des BRBV 20A. Es ist zur beachten, dass die F 764 Le Bordelais ebenfalls zum Testen eines Schornsteins mit dem Profil Strombos-Valensi eingesetzt wird, der auf den drei künftigen "E 52B" übernommen werden soll.

Gesamtlänge	99,80 m
Gesamtbreite	10,30 m
Tiefgang	4,10 m (volle Ladung)
Leistung	20000 PS
Höchstgeschwindigkeit	27 Knoten
Besatzung	13 Offiziere, 185 Schiffsleute

Italiano

Alla fine degli anni '40, la Marina nazionale voleva dotarsi di escorteur più o meno derivanti dai destroyer di scorta US-DE classe "Cannon", di cui la marina possedeva 14 esemplari. Il progetto iniziale includeva una unità dotata di uno scafo flush-deck come gli US-De, ma con alcuni elementi ispirati ai "River" britannici anch'essi presenti in sei esemplari nella nostra Marina. Il progetto iniziale del 1948 prevedeva un armamento formato da un cannone posteriore da 105 mm, due armeggi quadrupli da 40 mm rapidamente sostituiti da due armeggi doppi di cannoni Bofors da 57 mm a cielo aperto, quattro Oerlikon da 20 mm, uno o due lanciagranate con una riduzione delle sovrastrutture anteriori per offrire la possibilità di installare altri armeggi tripli di lanciasiluri. Infine, la configurazione adottata comprende tre cannoni doppi da 57 mm/60 telecomandati ACAD modello 1951 sotto torrette, due Oerlikon da 20 mm, quattro armeggi tripli di tubi lanciasiluri da 550 mm e un lanciarazzi sestuplo Bofors Mle 54 da 375 mm. Nel 1949 vennero ordinate due unità, C1 e C2, rapidamente seguite da C3 e C4.

Queste quattro unità, dette "Escorteur rapides" modello "E50", furono finanziate dagli Stati Uniti nel quadro del MDAP come E 1016, DE 1017, DE 1018 e DE 1019 secondo la nomenclatura della US Navy, e divennero F 761 Le Corse, F 762 Le Brestois, F 763 Le Boulonnais e F 764 Le Bordelais.

Fu presto chiaro che la configurazione adottata sui "E50" non era soddisfacente, poiché in mare grosso, l'uso dei lanciasiluri anteriori diventava rapidamente problematico, se non impossibile. Pertanto, i F 761 Le Corse, F 763 Le Boulonnais e il F 764 Le Bordelais furono velocemente relegati a semplici scialuppe della Scuola Navale di Brest, e furono quindi commissionati come riserve alla fine degli anni Sessanta. Il F 762 Le Brestois invece fu usato dalla DCAN per testare la nuova torretta da 100 mm M153, che avrebbe presto preso il posto dell'armeggio posteriore da 57 mm con un radar di tiro DRBC 32A al posto dei lanciarazzi. Inoltre, fu dotato di un'alberatura che anticipava quella delle unità delle serie seguenti (E 52/E 52B) e un radar DRBV 22A al posto del BRBV 20A. Va infine rilevato che il F764 Le Bordelais fu anche usato per testare un camino profilato Strombos-Valensi, poi adottato nei tre futuri "E 52B".

Lunghezza fuori tutto	99,80 m
Larghezza massima	10,30 m
Pescaggio	4,10 m (pieno carico)
Potenza	20000 PS
Velocità massima	27 nodi
Equipaggio	13 ufficiali, 185 ufficiali marinai e mozzii

Español

A finales de la década de 1940, la Armada francesa estaba pensando en equiparse con escoltas más o menos derivados de los destructores de escolta US-DE de tipo «Cannon», catorce de los cuales fueron utilizados por la Armada francesa. El anteproyecto presentaba una unidad equipada con un casco de cubierta corrida como en los US-DE, pero con algunos elementos inspirados en los «River» británicos, seis ejemplares de los cuales también utilizaba la Armada francesa. El proyecto original de 1948 incluía un armamento compuesto de un cañón de 105 mm en la parte posterior, dos conjuntos cuádruples de 40 mm reemplazados rápidamente por dos conjuntos dobles de cañones Bofors de 57 mm a cielo abierto, cuatro Oerlikon de 20 mm y uno o dos lanzagranadas de aguaje con un corte de las superestructuras delanteras que brindaban la posibilidad de instalar posteriormente conjuntos triples de tubos lanzatorpedos. Finalmente, la configuración adoptada fue de tres afustes dobles de 57mm / 60 con control remoto ACAD modelo 1951 bajo torretas, dos Oerlikon de 20 mm, cuatro conjuntos triples de tubos lanzatorpedos de 550 mm y un lanzacohetes séxtuple Bofors Mle 54 de 375 mm. En 1949 se encargarían dos unidades, la C 1 y la C 2, seguidas rápidamente de las C 3 y C 4.

Estas cuatro unidades, llamadas «escoltas rápidos» tipo "E 50", serían financiadas por los Estados Unidos en el marco del MDAP como DE 1016, DE 1017, DE 1018 y DE 1019, según la nomenclatura de la Armada de los EE. UU., y se convertirían en el F 761 (Le Corse), el F 762 (Le Brestois), el F 763 (Le Boulonnais) y el F 764 (Le Bordelais).

Rápidamente parece que la configuración adoptada en los "E50" no fue satisfactoria porque, tan pronto como se formaba el mar, el uso de los tubos lanzatorpedos colocados en el frente se volvía problemático, si no imposible. Por esta razón, el F 761 Le Corse, el F 763 Le Boulonnais y el F 764 Le Bordelais se relegarían rápidamente como anexos de la Academia Naval de Brest y se colocarían en reserva desde finales de los años sesenta. En cuanto al F 762 Le Brestois, fue utilizado por la DCAN para probar la nueva torreta Mle 53 de 100 mm, que ocuparía el lugar del conjunto posterior de 57 mm con un radar de control de fuego DRBC 32A en lugar del lanzacohetes. También se equiparía con una arboladura que se anticiparía a la de las unidades de serie siguientes (E 52 / E 52B) y un radar DRBV 22A en lugar del BRBV 20A. Cabe señalar que el F 764 Le Bordelais también se utilizaría para probar una chimenea perfilada Strombos-Valensi, que se adoptaría en los tres futuros "E 52B".

Eslora total	99,80 m
Manga máxima	10,30 m
Calado	4,10 m (carga completa)
Potencia	20000 CV
Velocidad máxima	27 nudos
Tripulación	13 oficiales, 185 suboficiales y marineros

Nederlands

Aan het einde van de jaren 40 overwoog de Nationale Marine om zich van fregatten te voorzien die min of meer waren afgeleid van de US-DE "Cannon" klasse destroyer-escorts, waarvan de Franse Marine er 14 in zijn vloot had. Het voorontwerp toonde een boot uitgerust met een flush-deck romp, zoals deze op de US-DE maar met enkele elementen geïnspireerd op de Britse "River", waarvan de Franse Marine er tevens zes in haar bezit had. Het initieel project in 1948 voorzorg een bewapening bestaande uit een 105 mm kanon aan de achterkant, twee opstellingen van vier 40 mm kanonnen die snel werden vervangen door twee opstellingen van twee bovengrondse 57 mm Bofors kanonnen, vier 20 mm Oerlikon kanonnen en een of twee granaatwerpers aan het kielzog met een uitsnijding in de voorste bovenbouw om eventueel later drie torpedolanceerbuizen op te stellen. De bewapening werd uiteindelijk aangepast tot drie op afstand bestuurbare ACAD 57 mm/60 dubbele affuiten van het model 1951 onder een pantserkoepel, twee Oerlikon 20 mm-kanonnen, vier opstellingen van drie 550 mm torpedolanceerbuizen en een Bofors Mle 54 zesvoudige raketwerper van 375 mm. In 1949 werden er twee boten besteld, de C 1 en C 2, snel gevolgd door de C 3 en C 4.

Deze vier boten, genaamd "snelle fregatten" van het type "E 50" werden gefinancierd door de VSA in het kader van MDAP, als DE 1016, DE 1017, DE 1018 en DE 1019 overeenkomstig de nomenclatuur van de US Navy en kregen de naam F 761 Le Corse, F 762 Le Brestois, F 763 Le Boulonnais en F 764 Le Bordelais.

Het werd al snel duidelijk dat de opstelling op de "E50" onbevredigend was, want zodra de zee ruw werd, was het gebruik van de torpedolanceerbuizen die zich aan de voorkant bevonden moeilijk, tot onmogelijk. Daarom werden de F 761 Le Corse, F 763 Le Boulonnais en F 764 Le Bordelais snel toegewezen als oefenboten voor de Marine-academie van Brest en werden ze vanaf eind de jaren zestig in reserve geplaatst. De F 762 Le Brestois daarentegen werd door de DCAN gebruikt om de nieuwe 100 mm Mle 53 pantserkoepel te testen die de plaats innam van het 57 mm kanon aan de achterkant, en met een DRBC 32A vuurleidingsradar in plaats van een raketwerper. Het schip kreeg tevens een masttop identiek als deze op de volgende reeksen (E 52/E 52B) en een DRBV 22A radar in plaats van de BRBV 20A. Bovendien werd de F 764 Le Bordelais gebruikt om een afgeronde Strombos-Valensi schoorsteen te testen, die op de drie toekomstige "E 52B" geïnstalleerd zou worden.

Lengte over alles	99,80 m
Maximale breedte	10,30 m
Diepgang	4,10 m (volledige belading)
Vermogen	20000 CV
Maximum snelheid	27 knopen
Bemannig	13 officieren, 185 marine-officieren en matrozen



12

Cuivre jaune métallique
Copper Metallic
Kupfer metallisch



18

Orange brillant
Orange Gloss
Orange glänzend



25

Bleu mat
Blue Matt
Blau matt



27

Gris mer mat
Sea Grey Matt
Seegrau matt



33

Noir mat
Black Matt
Schwarz matt



64

Gris clair mat
Light Grey Matt
Hellgrau matt



73

Lie de vin mat
Wine Matt
Weinrot matt



90

Vert beige mat
Beige Green Matt
Beige grün matt



99

Jaune citron mat
Lemon Matt
Zitronengelb matt

2

Numéro de phase
Step number
Schrittnummer
Número de fase

56

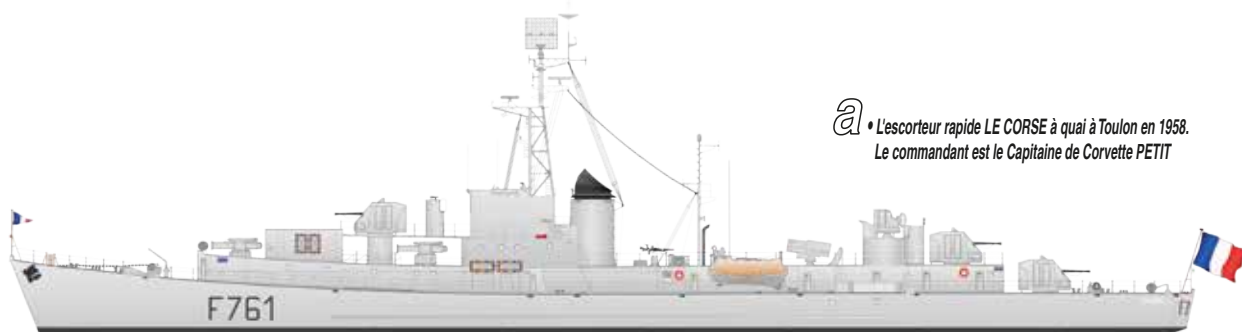
Référence de couleur
Colour reference no
Farbangabe
Referencia de color

37

Numéro de pièce
Part number
Teilenummer
Número de pieza

6

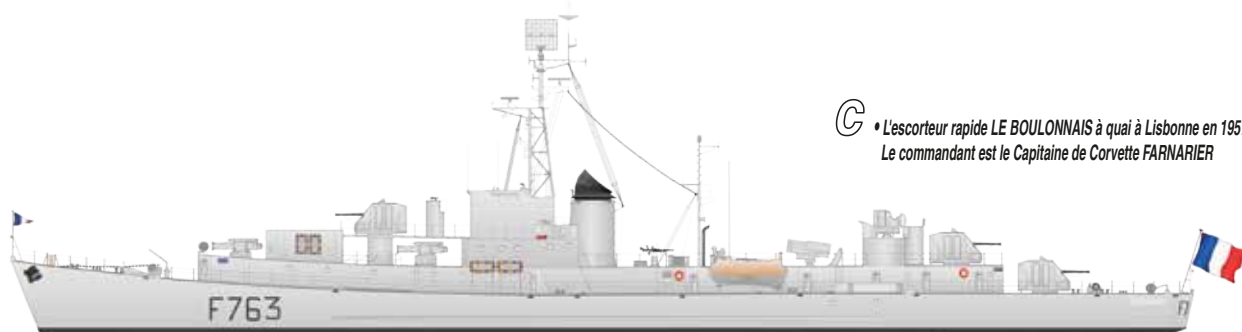
Numéro de decal
Decal number
Nummer von Abziehbild
Número de calcomanía



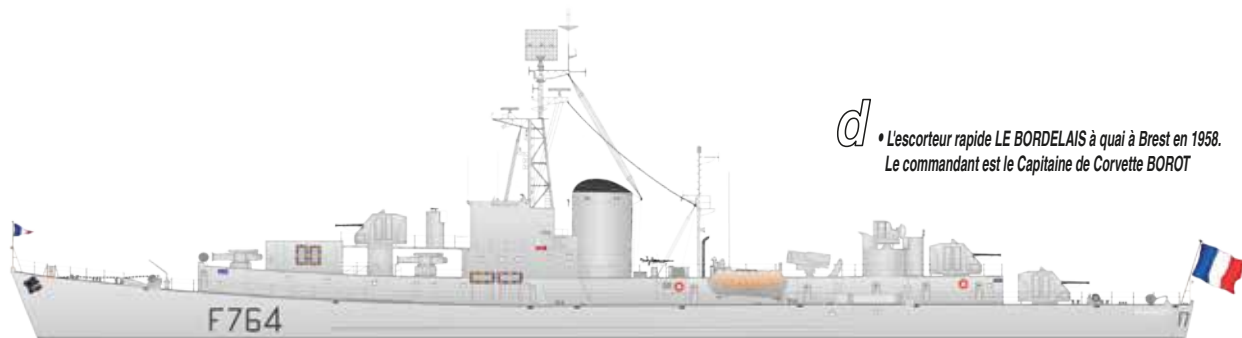
a • L'escorteur rapide LE CORSE à quai à Toulon en 1958.
Le commandant est le Capitaine de Corvette PETIT



b • L'escorteur rapide LE BRESTOIS en mer au large de DIEGO SUAREZ en 1973.
Le commandant est le Capitaine de Corvette HARNAY

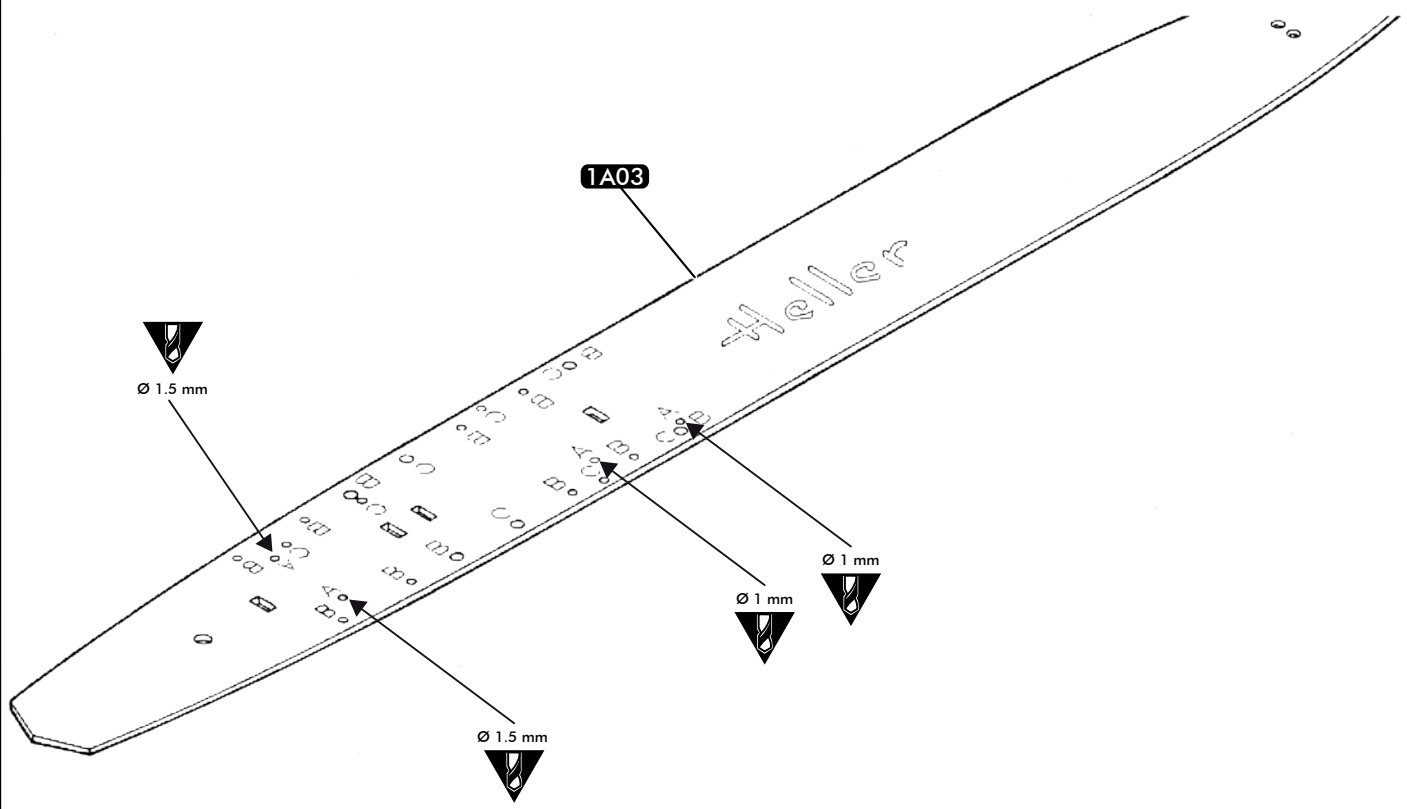


c • L'escorteur rapide LE BOULONNAIS à quai à Lisbonne en 1957.
Le commandant est le Capitaine de Corvette FARNARIER

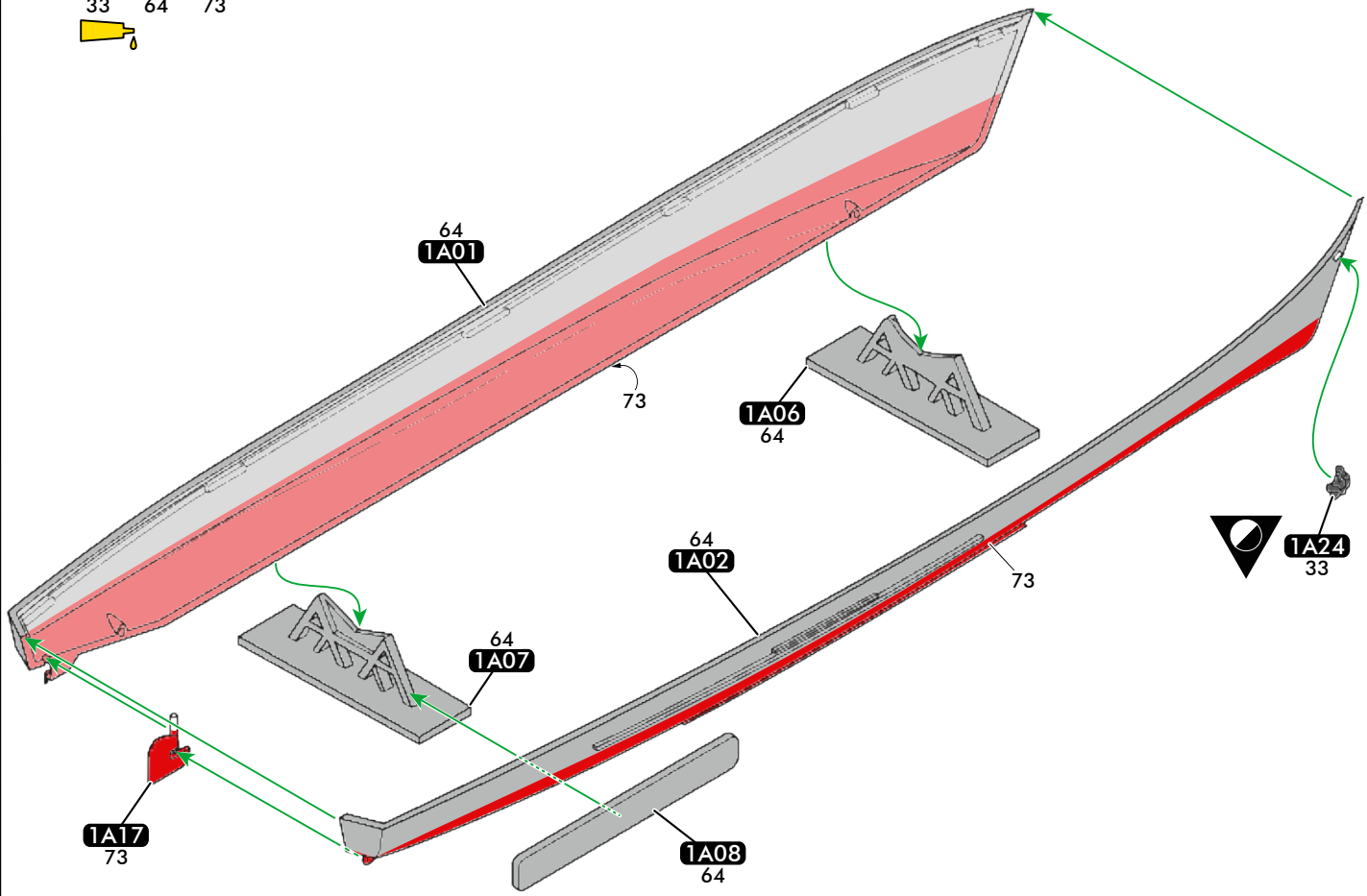


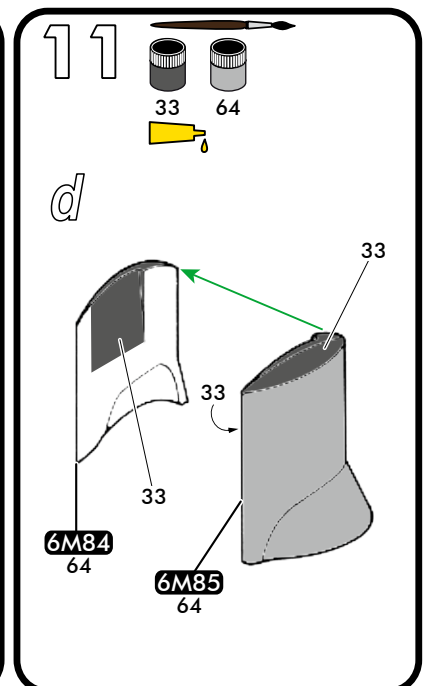
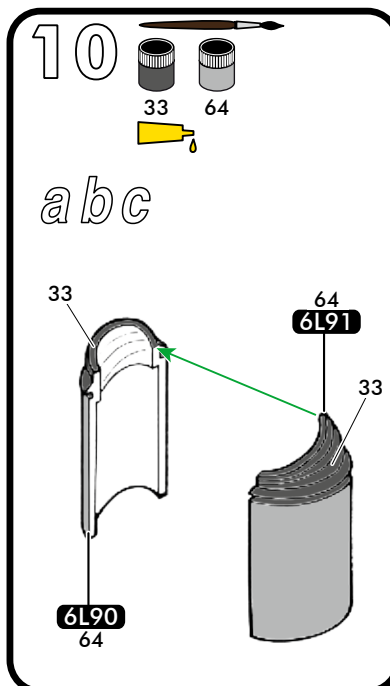
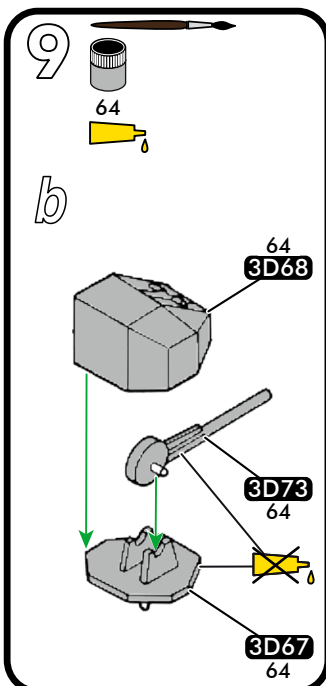
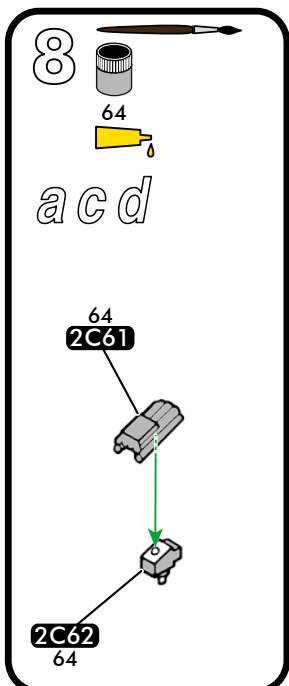
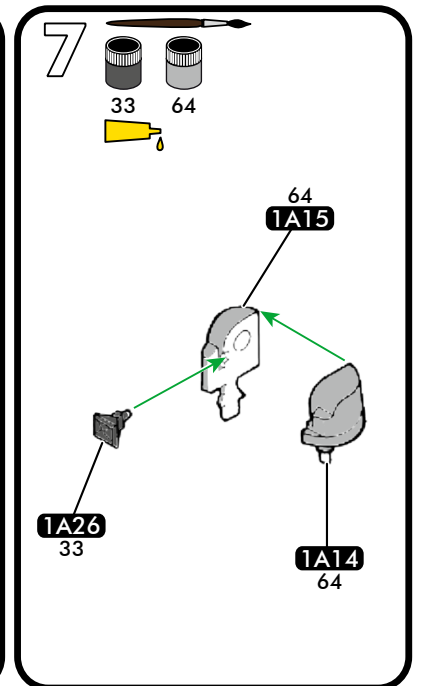
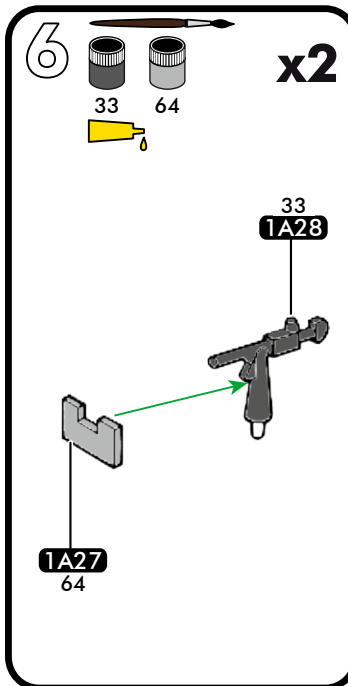
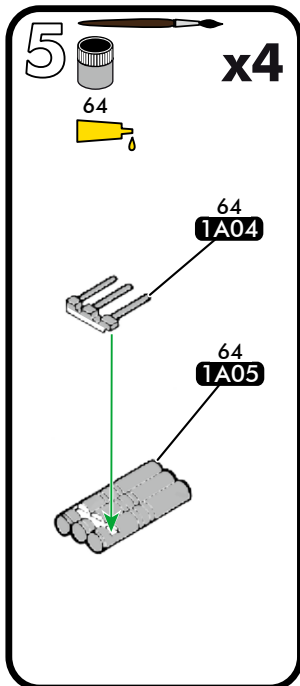
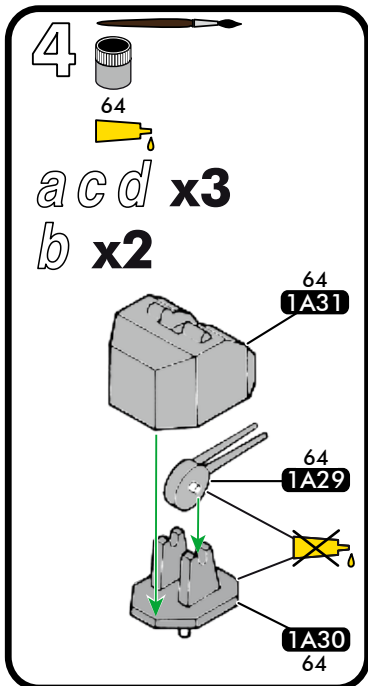
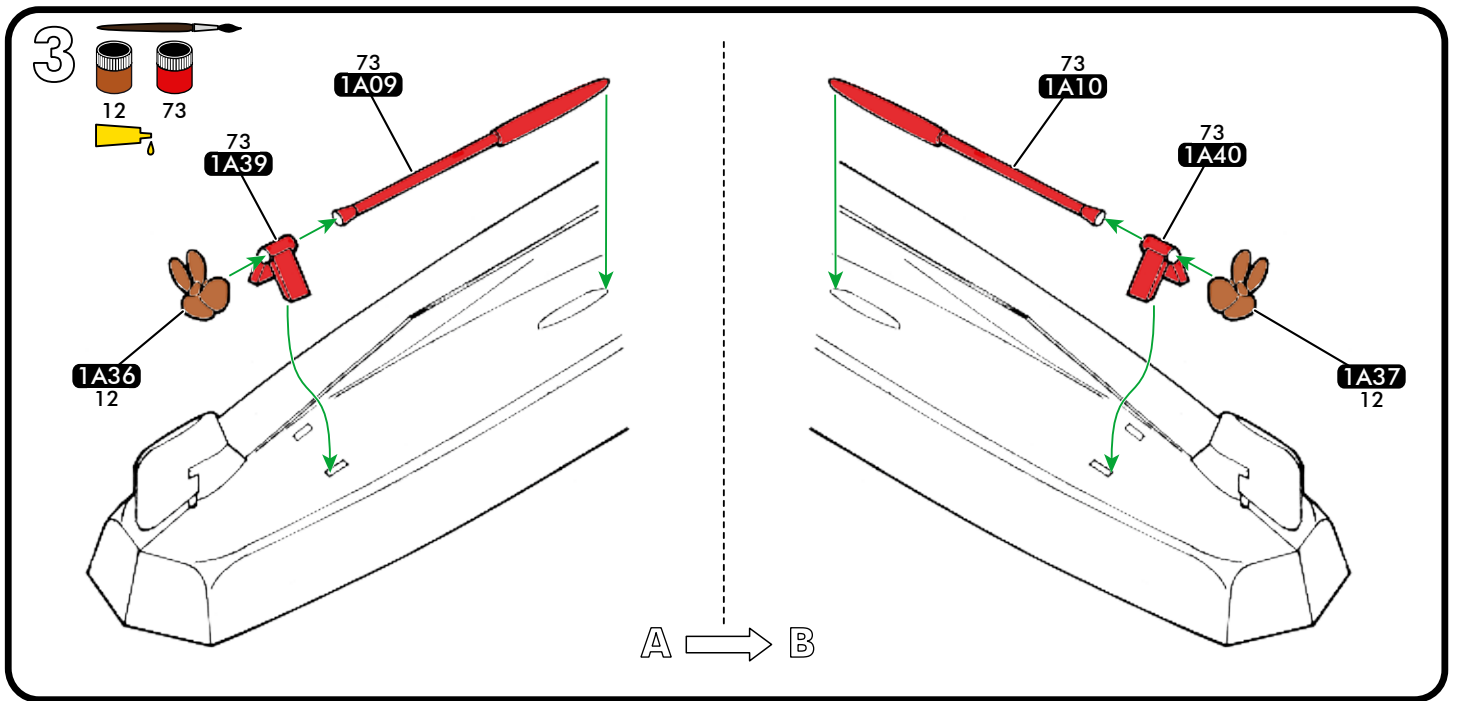
d • L'escorteur rapide LE BORDELAIS à quai à Brest en 1958.
Le commandant est le Capitaine de Corvette BOROT

1 a b c d ▼

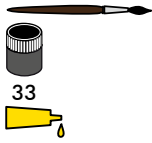


2
33 64 73
▼

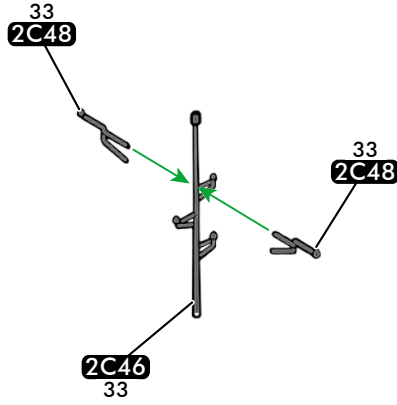




12

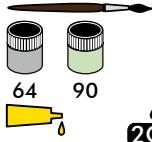


acd

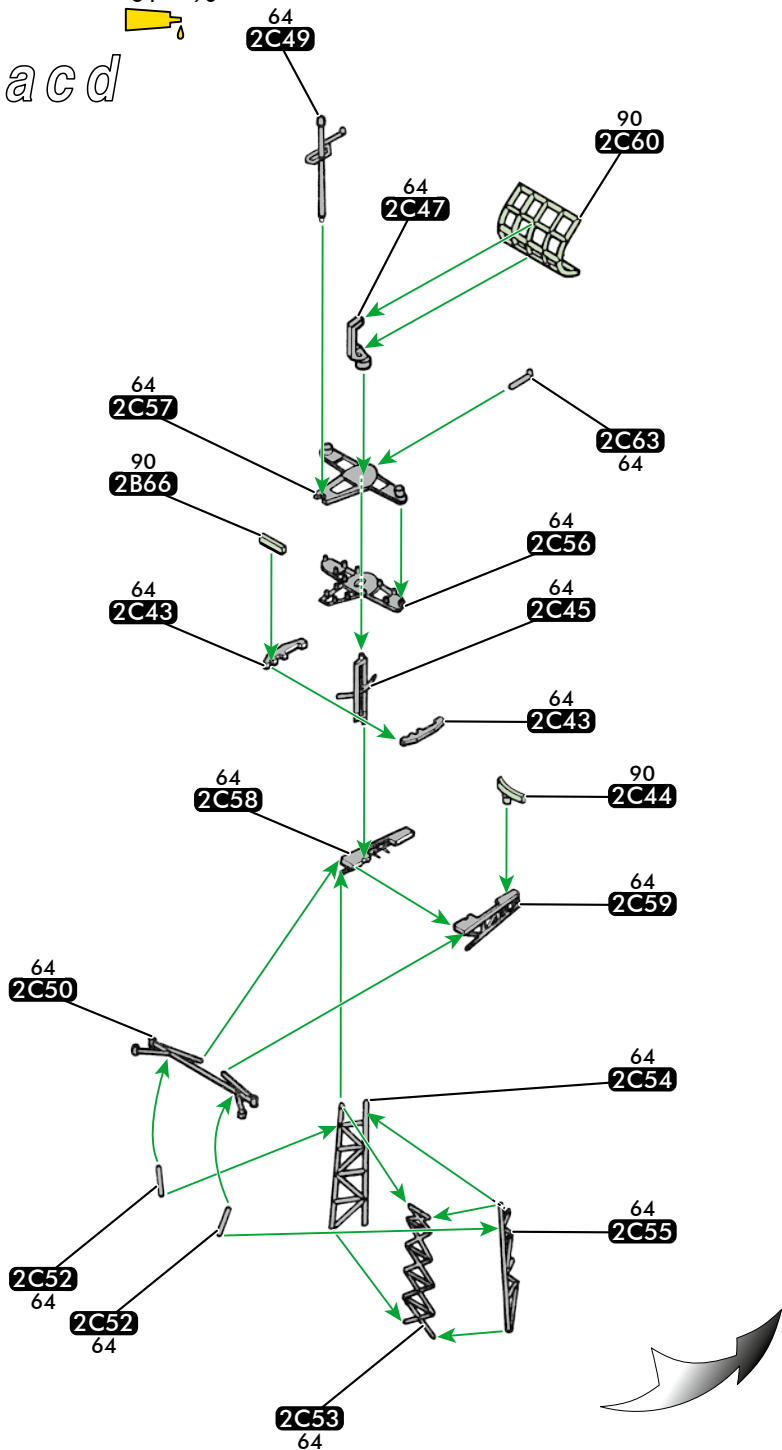


Proue du navire
Ship's bow
Schiffsbug
Proa del barco

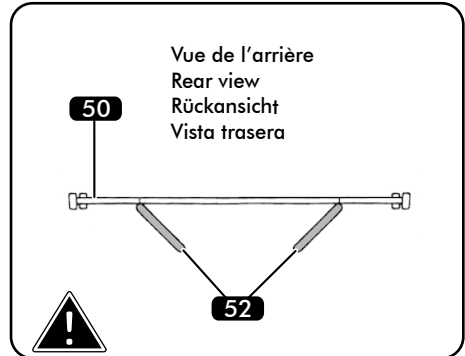
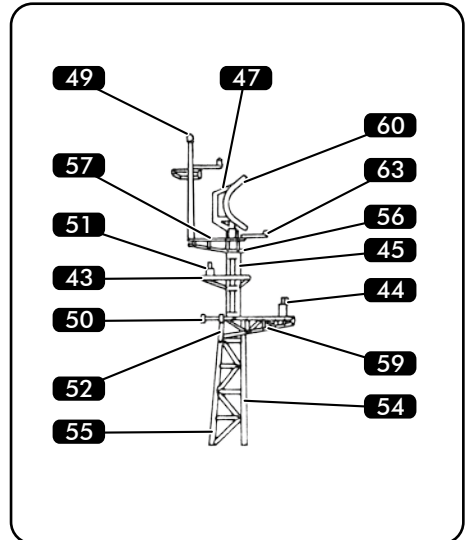
13

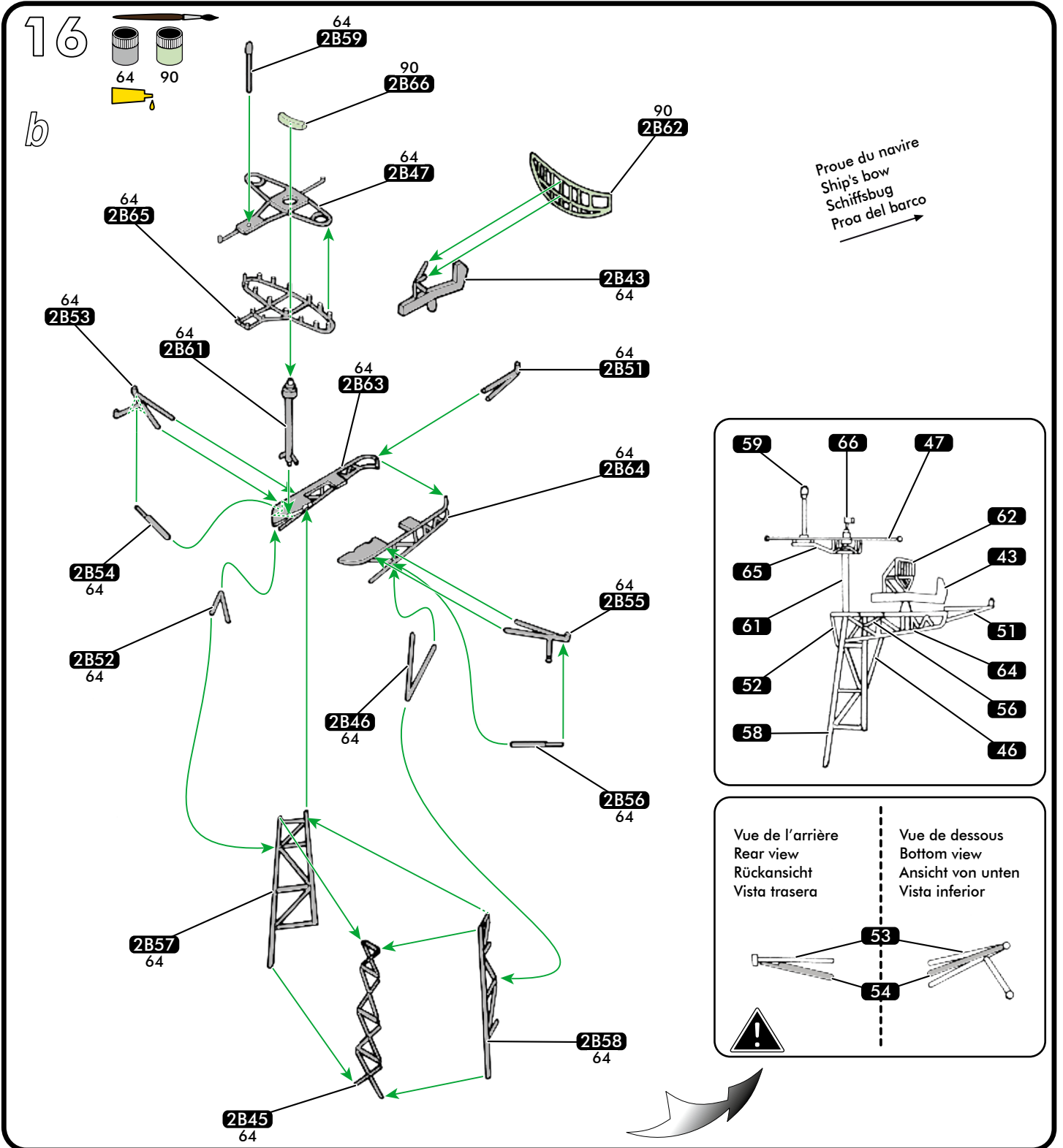
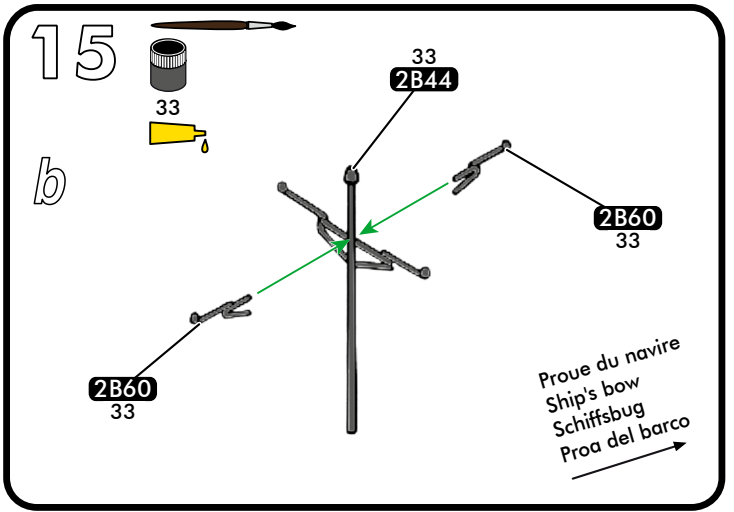
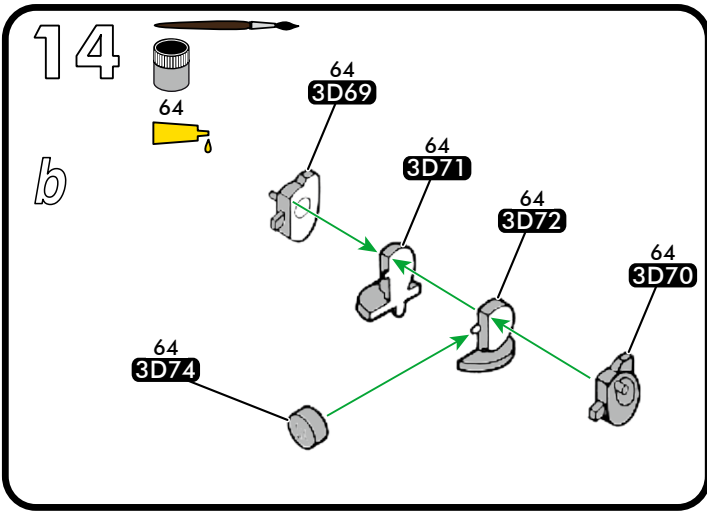


acd

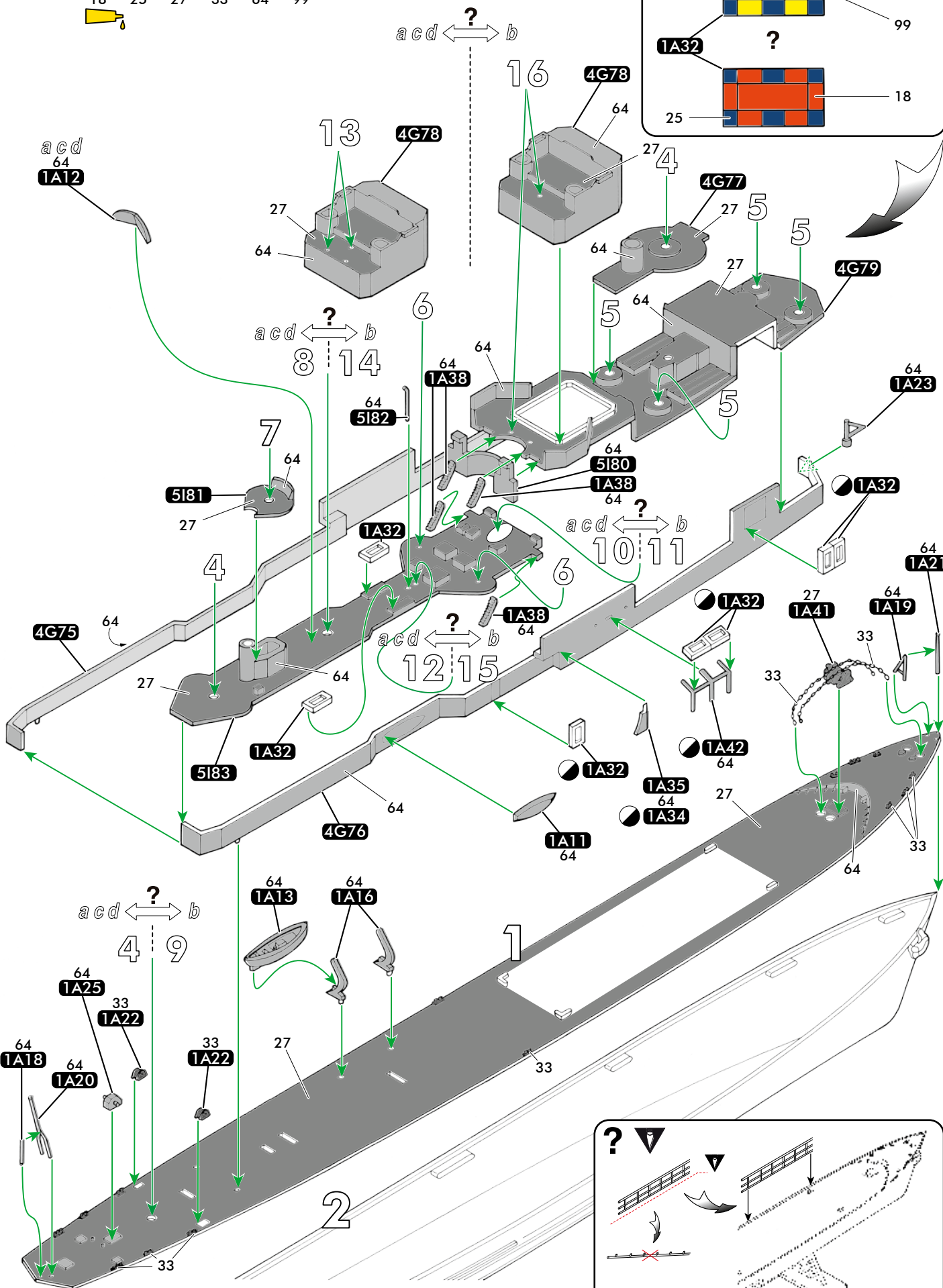
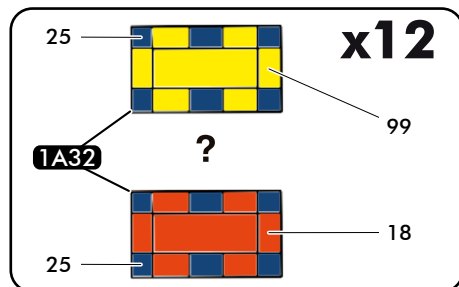
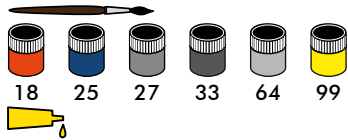


Proue du navire
Ship's bow
Schiffsbug
Proa del barco

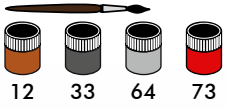




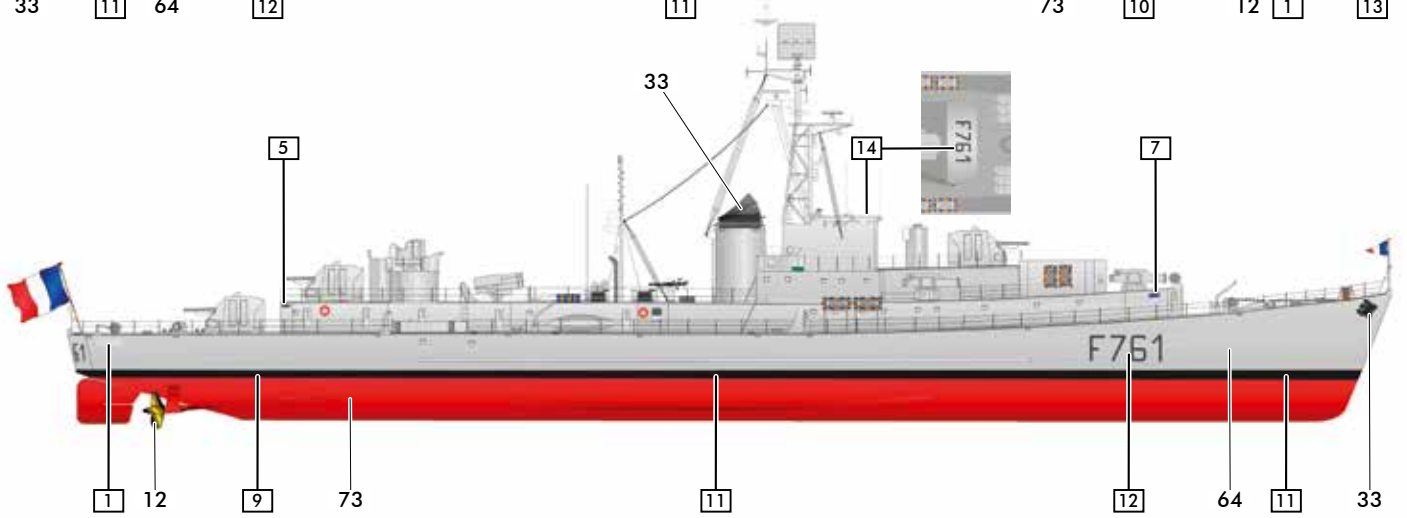
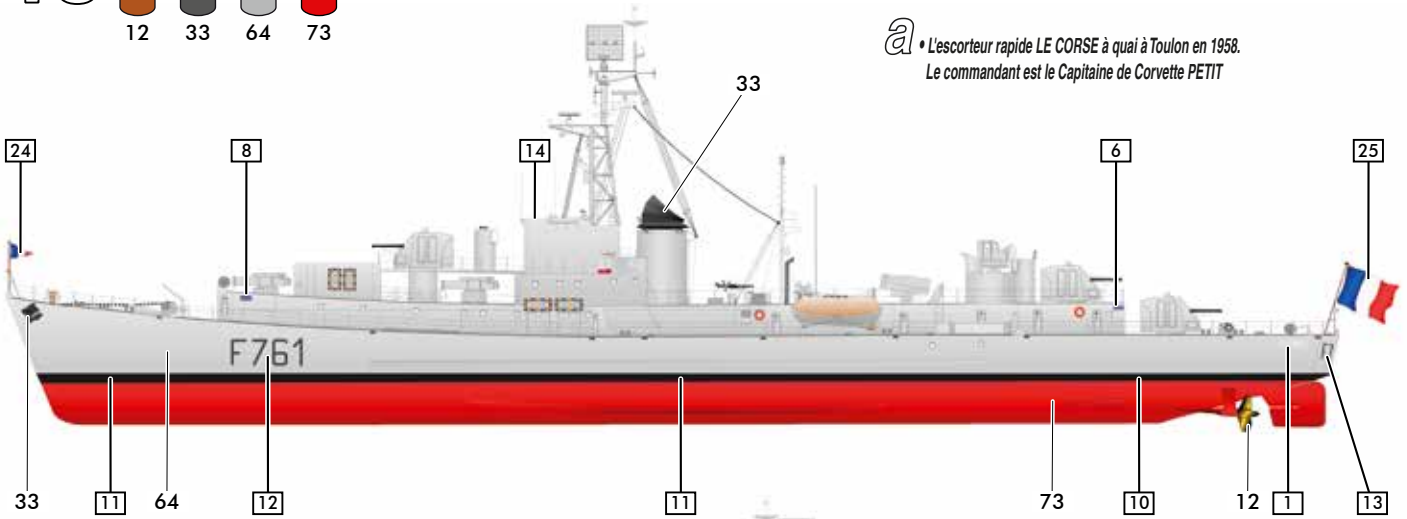
17



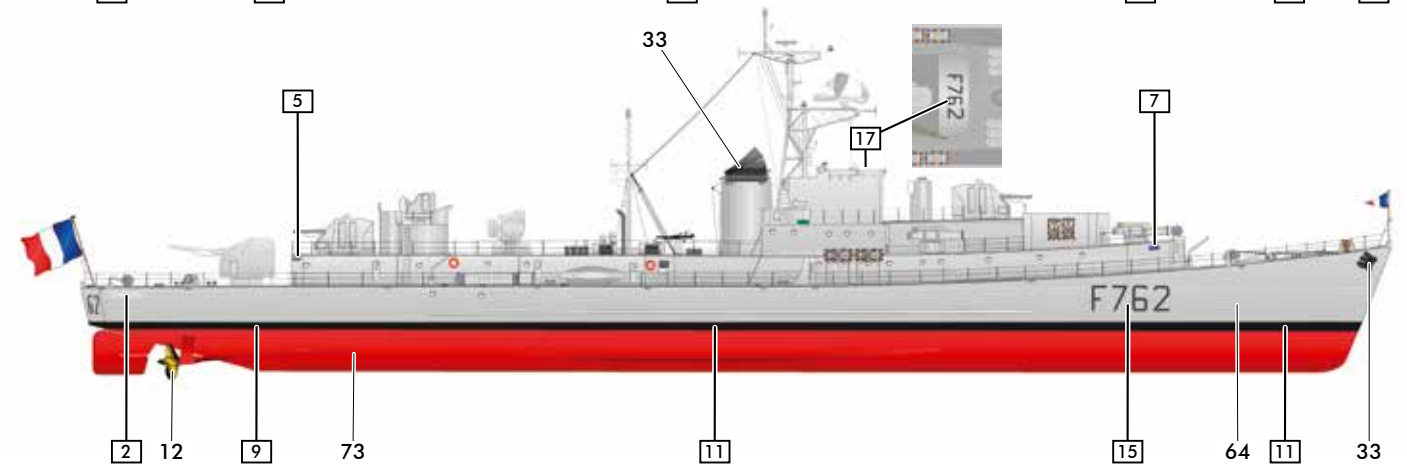
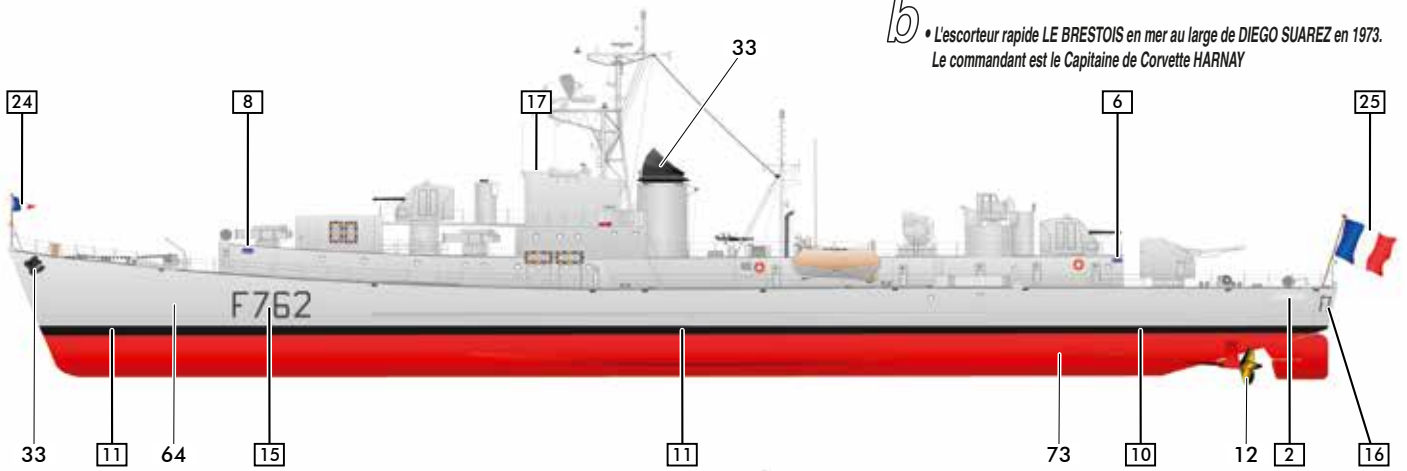
18



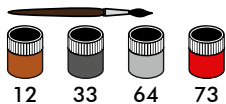
a • L'escorteur rapide LE CORSE à quai à Toulon en 1958.
Le commandant est le Capitaine de Corvette PETIT



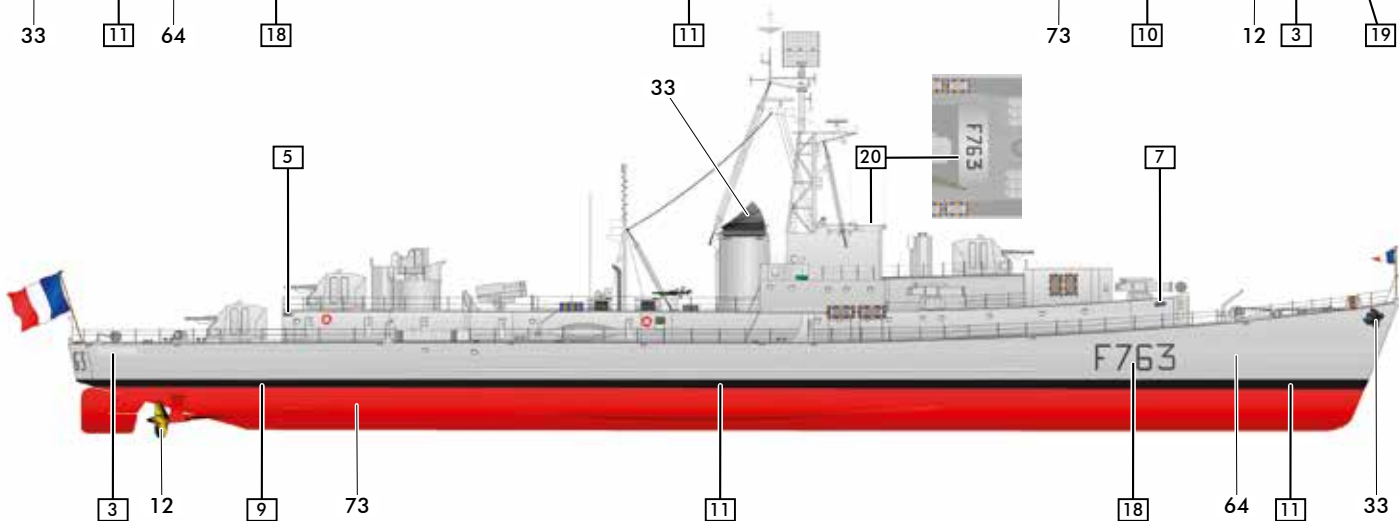
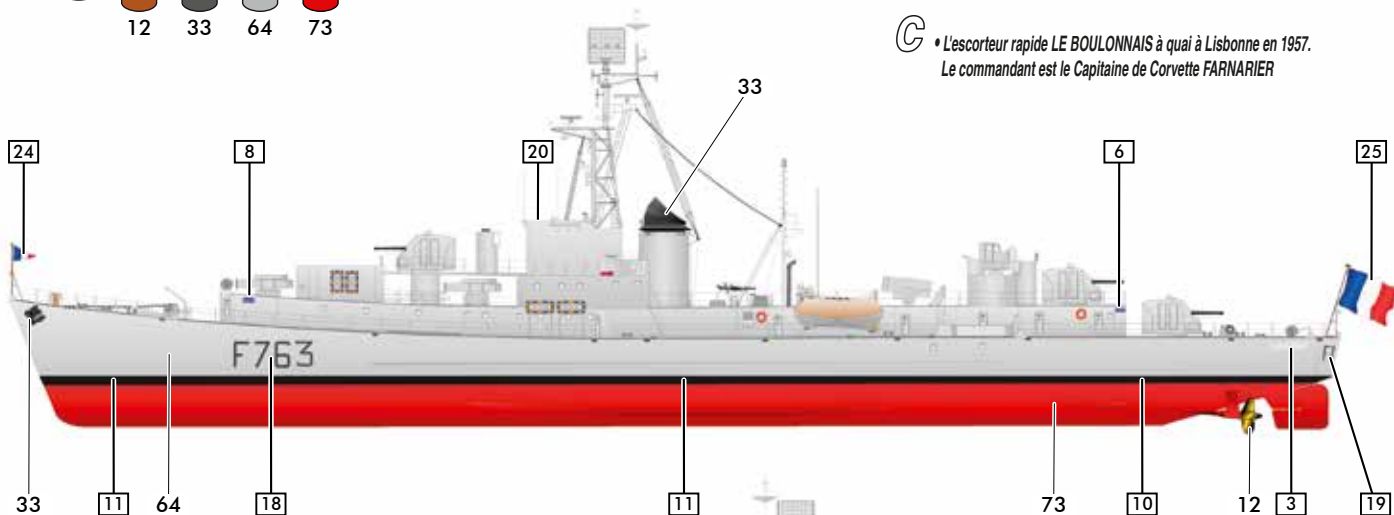
b • L'escorteur rapide LE BRESTOIS en mer au large de DIEGO SUAREZ en 1973.
Le commandant est le Capitaine de Corvette HARNAY



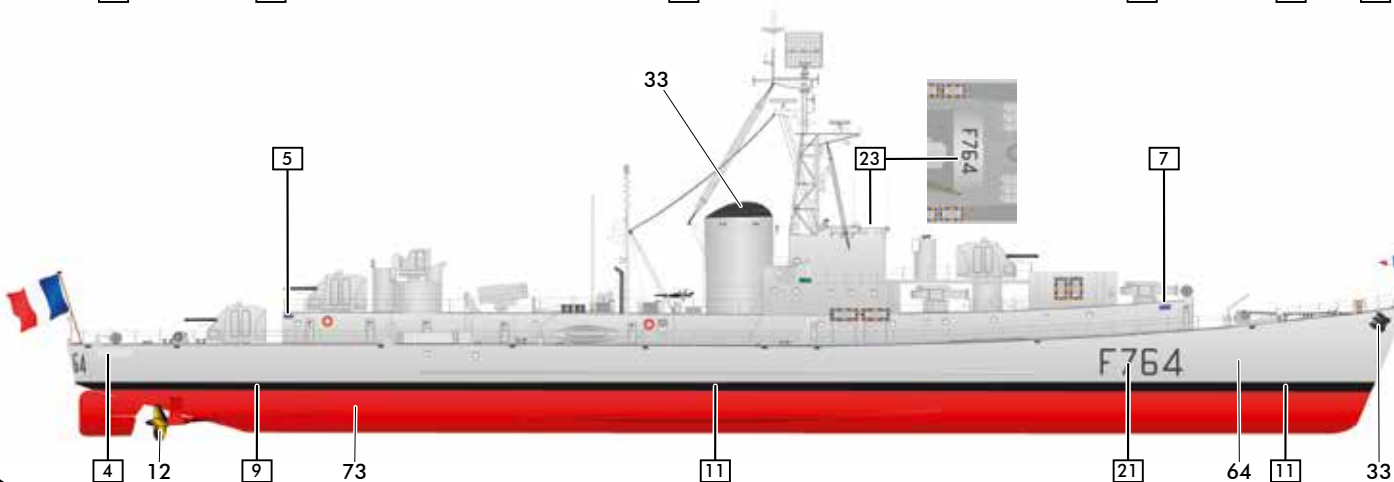
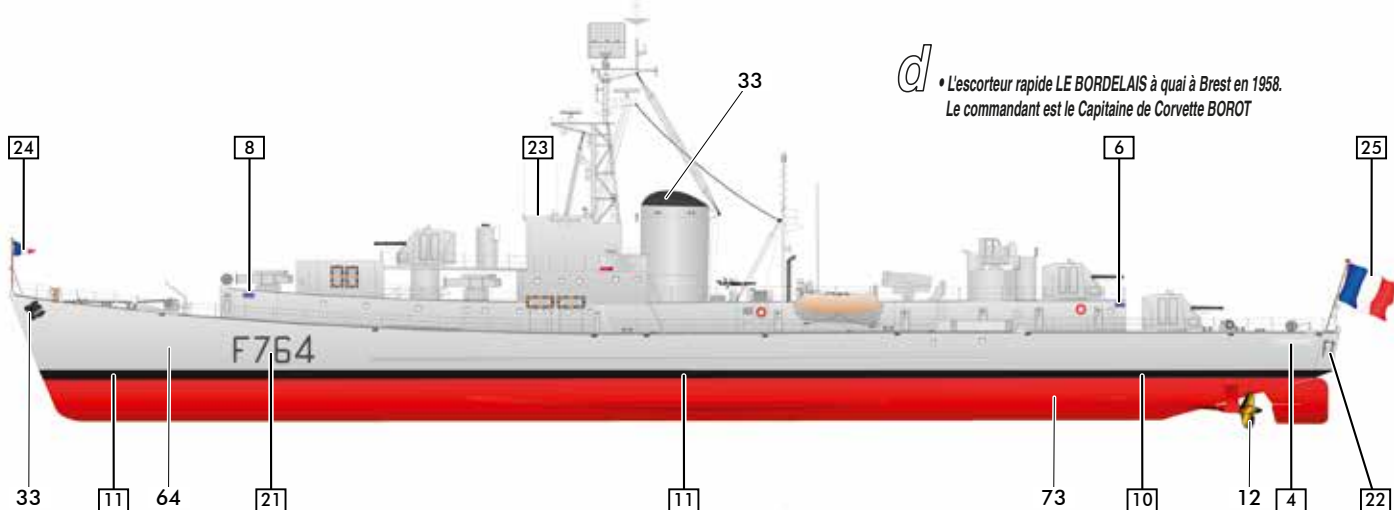
18



c • L'escorteur rapide LE BOULONNAIS à quai à Lisbonne en 1957.
Le commandant est le Capitaine de Corvette FARNARIER





d • L'escorteur rapide LE BORDELAIS à quai à Brest en 1958.
Le commandant est le Capitaine de Corvette BOROT



VISITEZ-NOUS EN LIGNE !

VISIT US DIGITALLY!
BESUCHEN SIE UNS DIGITAL!

 www.heller.fr

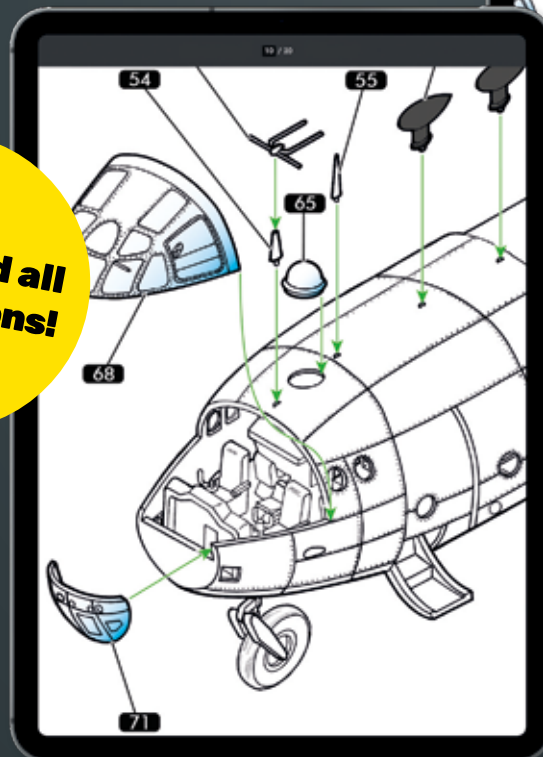
 [instagram.com/heller.fr](https://www.instagram.com/heller.fr)

 [facebook.com/heller.fr](https://www.facebook.com/heller.fr)



Choisissez l'article désiré et téléchargez la notice de montage.
Choose your desired article and download the instructions.
Wählen Sie den gewünschten Artikel und laden Sie die Anleitung herunter.

**Download all
instructions!**



Grossissement des instructions pour
une vue détaillée.

Enlarge the instructions for a more
detailed view.

Vergrößern Sie die Anleitung für eine
detailliertere Ansicht.

V-210224


Service consommateurs
Pour toute demande de SAV, connectez-vous
sur notre site www.heller.fr.

Customer Service
For after-sales service requests,
please contact us through our website
www.heller.fr.

Endverbraucherservice
Bitte besuchen Sie uns auf www.heller.fr
für alle Ersatzteilanfragen.

Heller Hobby GmbH

Erlenbacher Str. 3 • 42477 Radevormwald • GERMANY

+49 (0) 2195-92773-0  info@heller.fr