

Heller

DELAHAYE TYPE 103 POMPIERS

80780



Français

La Société des automobiles DELAHAYE, l'une des plus anciennes marques françaises d'automobiles fut créée en 1845 par Emile DELAHAYE. La société présenta son premier véhicule en 1894. La diversité de la production de la firme couvrait une large gamme de véhicules qui allait de la machine agricole aux matériels de lutte contre les incendies, en passant par les voitures de tourisme et les automobiles de course. Le succès des automobiles DELAHAYE fut le fait bien sûr des options techniques choisies et de leurs qualités, mais également de son directeur technique, Charles WEFFEINBACH, qui sut rationaliser les méthodes à appliquer aux chaînes de construction en série. Cette "Grande Echelle" est en fait un châssis DELAHAYE Type 103 de modèle 1937 équipé d'une échelle MAGIRUS de 26 mètres entièrement métallique. Commandé spécialement par la Princi pauté monégasque, cet exemplaire unique fut livré en 1939 au corps des Sapeurs-Pompiers de MONACO. Elle resta en service jusque vers les années 1968/69, époque où elle fut acquise par la municipalité de BONNEVILLE (Haute-Savoie). Le Musée des Sapeurs-Pompiers de Haute-Savoie la conserve aujourd'hui précieusement (217, route du Moulin de la Glacière - Domaine de Guidou, 74 140 SCIEZ).

English

The Société des automobiles DELAHAYE is one of the oldest French automobile trademarks, and was created in 1845 by Emile DELAHAYE. The company presented its first vehicle in 1894. The firm's vehicle production covered a wide variety of vehicles ranging from agricultural machines and firefighting equipment to private and racing cars. The success of the DELAHAYE automobiles was of course a result of the technical options selected and of their high quality but was also due to the fact that the technical manager, Charles WEFFEINBACH, was one of the first to rationalise the methods to be applied to mass production lines. This "Big ladder" is in fact a DELAHAYE Type 103, 1937 model, and equipped with an all steel 26 m MAGIRUS ladder. Specially ordered by the Monacan Principality, this unique example was delivered in 1939 to the Monaco Fire Brigade. It remained in service until 1968/69, when it was bought by the Municipality of BONNEVILLE (Haute-Savoie - France). Today the Firefighters' Museum in Haute-Savoie carefully preserves it. (217, route du Moulin de la Glacière - Domaine de Guidou, 74 140 SCIEZ).

Deutsch

Die Wagenbaufirma DELAHAYE, eine der ältesten französischen Automarken, wurde im Jahre 1845 von Emile DELAHAYE gegründet. Im Jahre 1894 brachte die Firma ihr erstes Fahrzeug heraus. Ihre vielseitige Produktion umfaßte eine reichhaltige Auswahl von Landmaschinen über Privatwagen und Rennwagen bis zu Feuerwehrfahrzeugen. Der Erfolg der DELAHAYE-Automobile war auf die gewählten technischen Möglichkeiten und die hohe Qualität zurückzuführen, aber auch auf die Tatsache, dass der technische Leiter Charles WEFFEINBACH einer der ersten war, der die Methoden für die Serienfertigung rationalisierte. Bei dieser "großen Leiter" handelt es sich um einen DELAHAYE Typ 103, Modell 1937, der mit einer 26 m langen MAGIRUS-Leiter aus Stahl ausgestattet ist. Dieses vom Fürstentum Monaco in Auftrag gegebene Einzelstück wurde 1939 an die Feuerwehr von Monaco ausgeliefert. Es blieb bis 1968/69 im Dienst und wurde dann von der Gemeinde BONNEVILLE (Haute-Savoie - Frankreich) gekauft. Das Feuerwehrmuseum Haute-Savoie (Musée des Sapeurs-Pompiers de Haute-Savoie) bewahrt ihn heute wie einen Schatz auf (217, route du Moulin de la Glacière - Domaine de Guidou, 74 140 SCIEZ / Frankreich).

Español

La Société des automobiles DELAHAYE, una de las más antiguas marcas de automóviles francesas, fue creada en 1845 por Emile DELAHAYE, presentando su primer vehículo en el año 1894. La diversidad de la producción de la firma cubría una amplia gama de vehículo que iba desde la máquina agrícola hasta los equipos de lucha contra incendios, pasando por los coches de turismo y automóviles de carrera. El éxito que conocieron los productos DELAHAYE fue debido a, obviamente, opciones técnicas seleccionadas y sus cualidades, pero también a su director técnico, Charles WEFFEINBACH, quien supo racionalizar los métodos a aplicar a las cadenas de construcción en serie. Esta "gran escalera" es en realidad un chasis DELAHAYE Tipo 103, modelo de 1937, equipado con una escalera completamente metálica MAGIRUS de 26 metros. Pedida especialmente por el Principado de Mónaco, cuyo único ejemplar se entregó en 1939 al Cuerpo de Bomberos de MÓNACO. Estuvo en servicio hasta los años 1968/69, época en la que fue adquirido por la municipalidad de BONNEVILLE (Alta Saboya). El museo de la Brigada de Bomberos de Alta Saboya la conserva hasta nuestros días (217, route du Moulin de la Glacière - Domaine de Guidou, 74 140 SCIEZ / France).

Italiano

La società automobilistica DELAHAYE, una delle più vecchie marche francesi di automobili, venne creata nel 1845 da Emile DELAHAYE. La società presentò il suo primo veicolo nel 1894. La diversità della produzione della società copriva una vasta gamma di veicoli che andavano dalla macchina agricola al materiale per la lotta contro gli incendi, passando dalle autovetture da turismo alle automobili da corsa.

Il successo delle automobili DELAHAYE è stato rappresentato dal risultato della scelta delle opzioni tecniche e dalla loro qualità, ma anche grazie al suo Direttore Tecnico, Charles Weffeinbach, che seppe razionalizzare i metodi da applicare alle catene di costruzione in serie.

Questa "Grande Scala" non è altro che un telaio DELAHAYE Tipo 103, modello 1937 dotato di una scala MAGIRUS di 26 metri interamente metallica. Ordinata specialmente dal Principato di Monaco, questo esemplare unico venne consegnato nel 1939 al Corpo dei Pompieri di MONACO e rimarrà in servizio fino agli anni 1968/69, quando venne acquistata dalla Municipalità di BONNEVILLE (Alta Savoia). Il Museo del Corpo dei Pompieri dell'Alta Savoia la conserva tutt'oggi gelosamente (217, route du Moulin de la Glacière - Domaine de Guidou, 74 140 SCIEZ).

Nederlands

Het automobielbedrijf DELAHAYE, één van de oudste Franse automerken, werd opgericht in 1845 door Emile DELAHAYE. Het bedrijf presenteerde in 1894 zijn eerste voertuig. De uiteenlopende productie van het bedrijf besloeg een breed scala van voertuigen, van landbouwmachines tot brandbestrijdingsmiddelen, via personenauto's en racewagens. Het succes van de DELAHAYE auto's was niet alleen te danken aan de gekozen technische oplossingen en kwaliteit, maar tevens aan technisch directeur Charles WEFFEINBACH, die de oude produktiemethoden geschikt wist te maken voor toepassing op de lopende band. Deze "Grande Echelle" is in feite een DELAHAYE Type 103 van het bouwjaar 1937, voorzien van een geheel metalen MAGIRUS ladder van 26 meter. Dit speciaal in opdracht van het Prinsdom Monaco ontworpen voertuig, werd als uniek exemplaar in 1939 geleverd aan het brandweerkorps van MONACO. Het voertuig bleef in dienst tot in 1968/1969 toen het verkocht werd aan de gemeente BONNEVILLE (Haute-Savoie, Frankrijk). Het voertuig wordt vandaag de dag op zorgvuldige manier bewaard in het Brandweermuseum van Haute-Savoie. (217, Route du Moulin de la Glacière - Domaine de Guidou, 74 140 SCIEZ).

Année	1939
Longueur	8,35 m
Largeur	2,20 m
Hauteur	2,58 m
Moteur	DELAHAYE 6 cylindres
Cylindrée	3557 cm ³
Echelle	26 m, 4 sections, entièrement métallique

Year	1939
Length	8.35 m
Width	2.20 m
Height	2.58 m
Engine	6-cylinder DELAHAYE
Engine capacity	3557 cm ³
Ladder	26 m, in 4 sections, all steel

Baujahr	1939
Länge	8,35 m
Breite	2,20 m
Höhe	2,58 m
Motor	DELAHAYE 6 Zylinder
Hubraum	3557 cm ³
Feuerleiter	26 m, 4-teilig, Ganzmetall

Año	1939
Longitud	8,35 m
Anchura	2,20 m
Altura	2,58 m
Motor	DELAHAYE 6 cilindros
Cilindrada	3557 cm ³
Escalera	26 m, 4 secciones, totalmente metálica

Anno	1939
Lunghezza	8,35 m
Larghezza	2,20 m
Altezza	2,58 m
Motore	DELAHAYE 6 cilindri
Cilindrata	3557 cm ³
Scala	26 m, 4 sezioni, interamente metallica

Bouwjaar	1939
Lengte	8,35 m
Breedte	2,20 m
Hoogte	2,58 m
Motor	DELAHAYE 6 cilinders
Cilinderinhoud	3557 cm ³
Ladder	26 m, 4 delen, volledig uit metaal

2

Numéro de phase
Step number
Schrittnummer
Número de fase

56

Référence de couleur
Colour reference no
Farbangabe
Referencia de color

37

Numéro de pièce
Part number
Teilenummer
Número de pieza

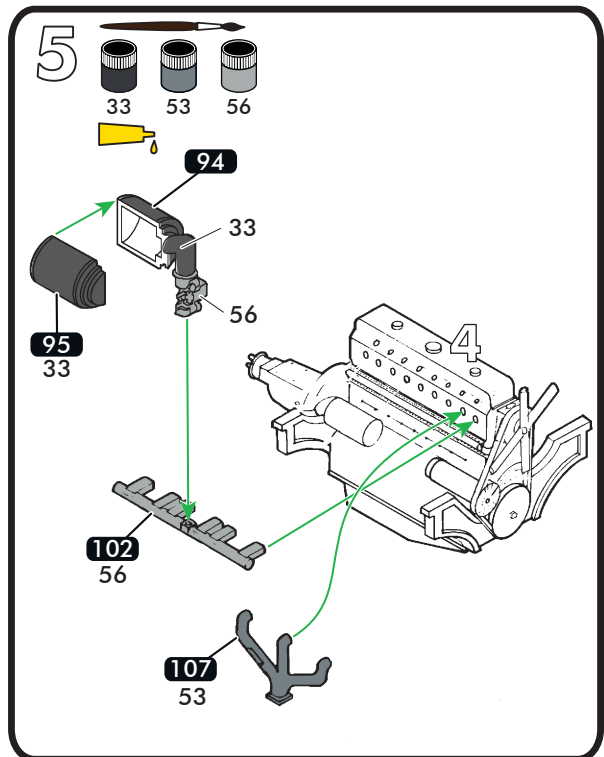
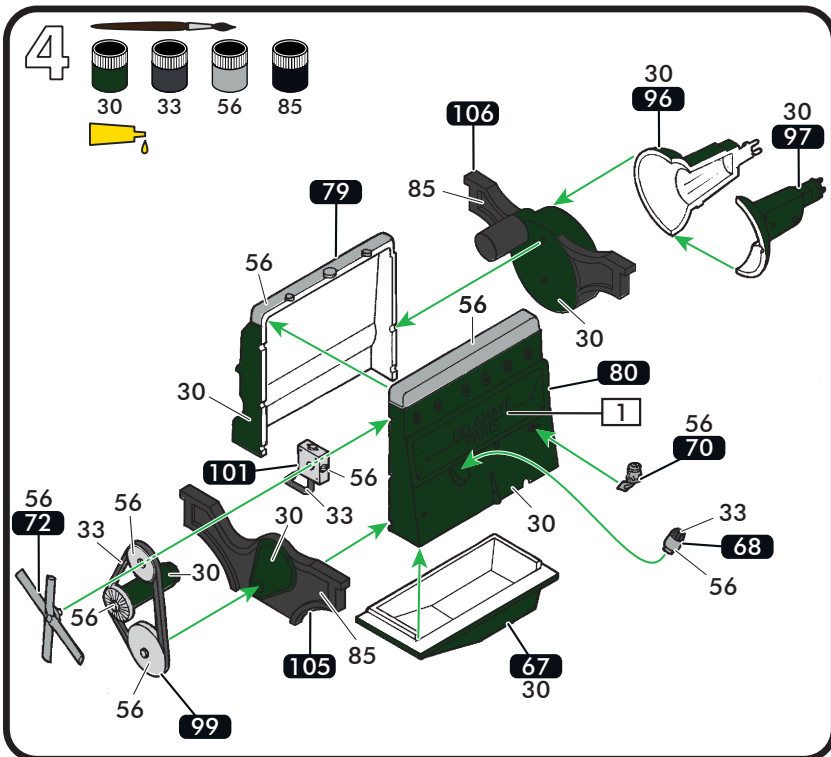
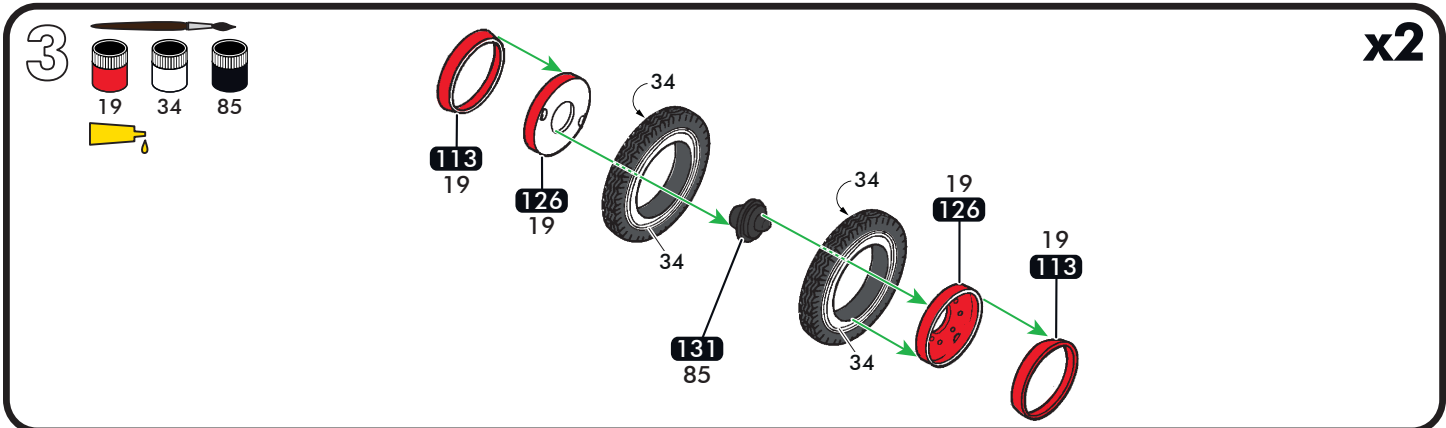
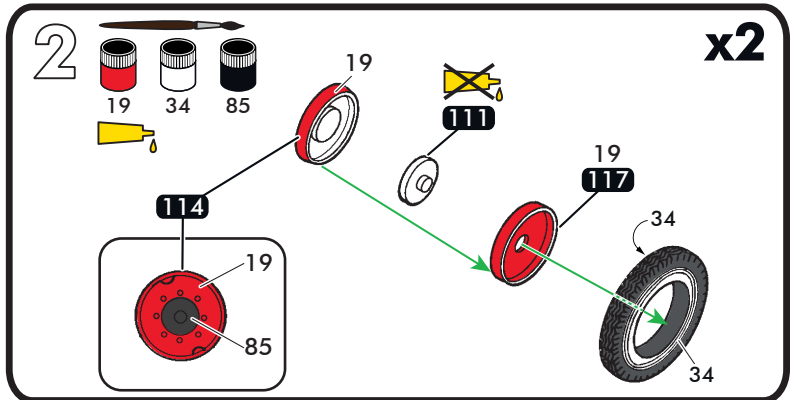
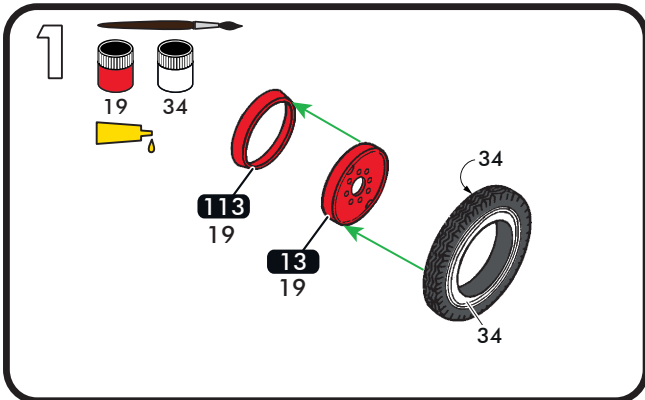
6

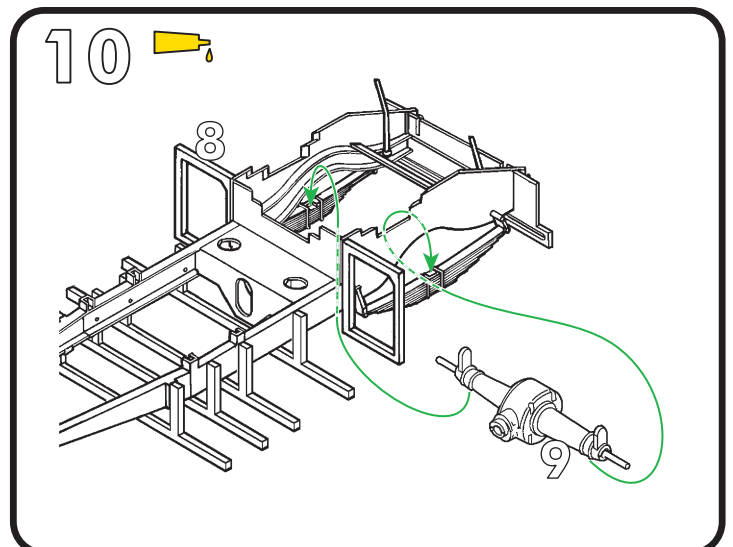
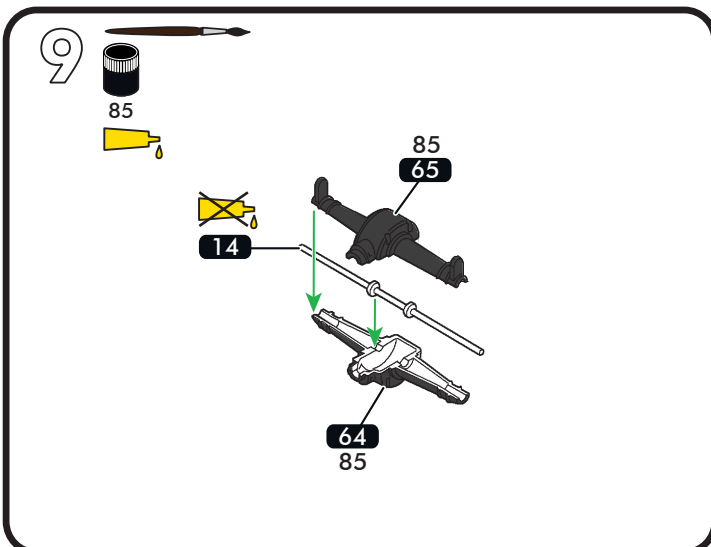
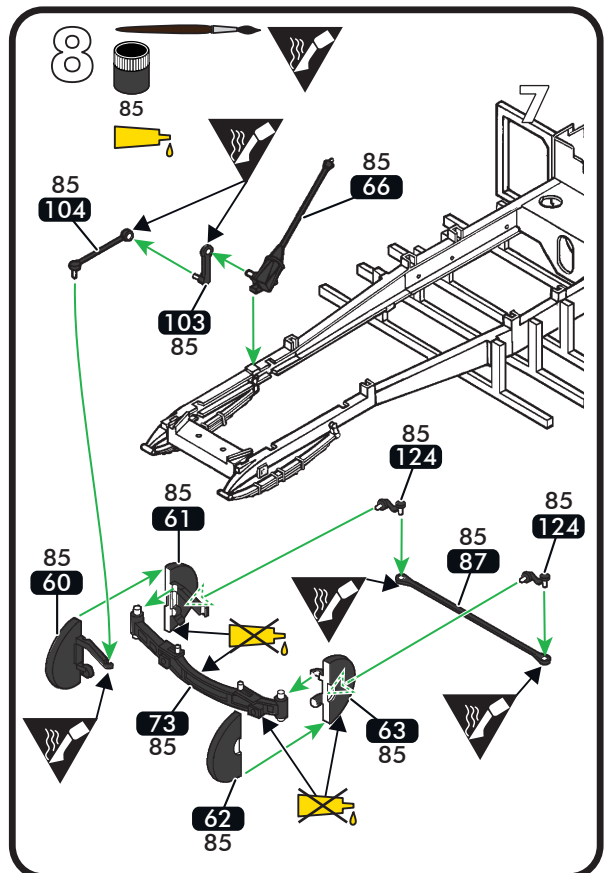
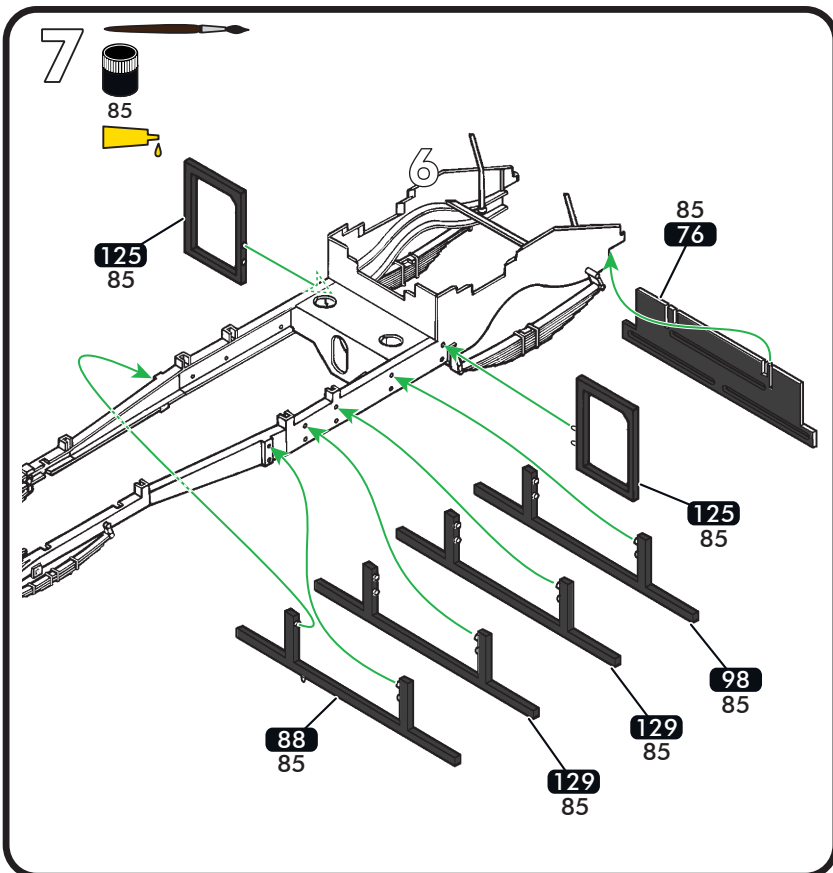
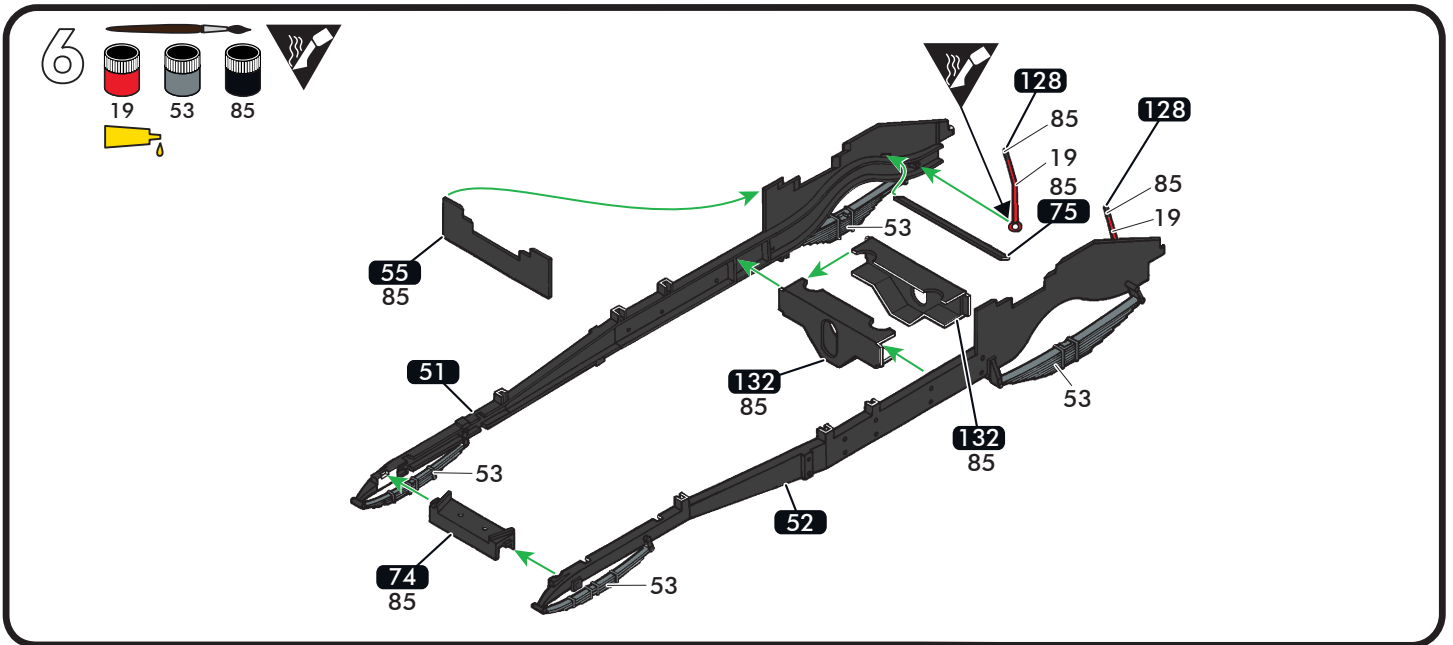
Numéro de decal
Decal number
Abziehbildnummer
Número de calcomanía

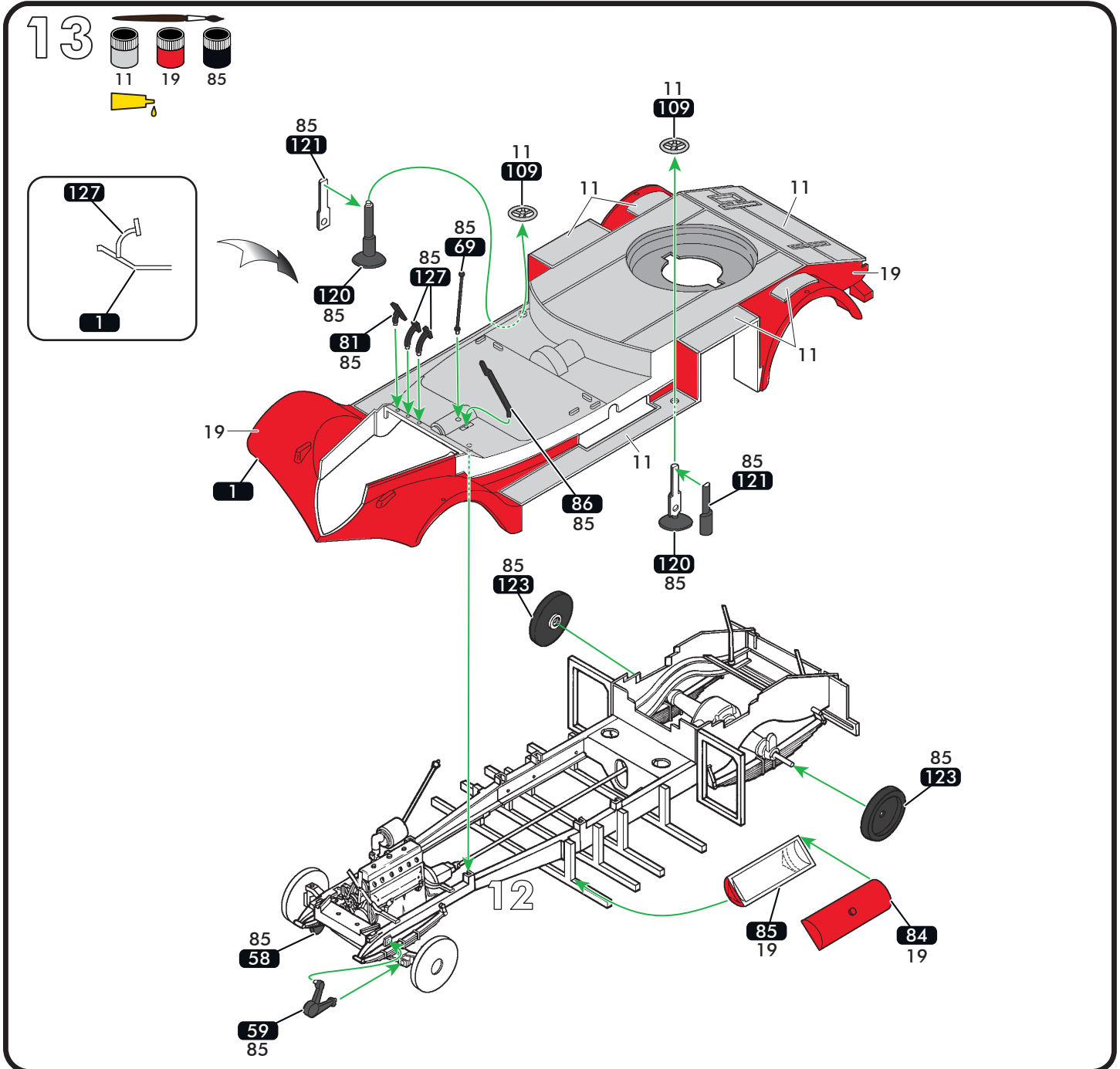
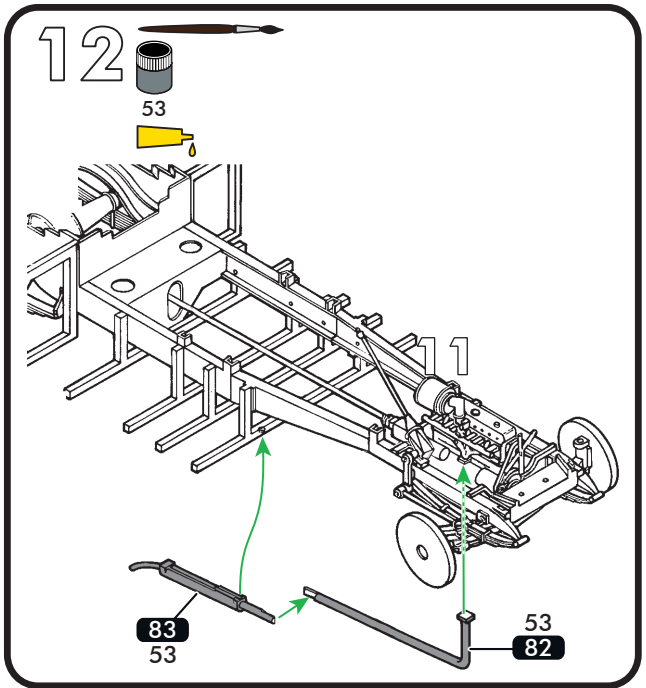
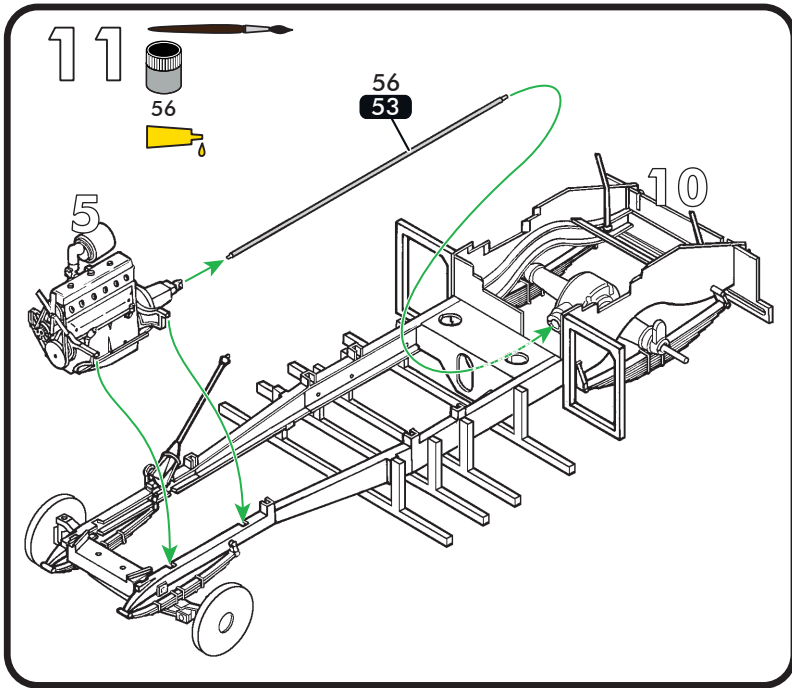
<p>9 Marron clair brillant Tan Gloss Holz Braun glänzend</p>	<p>11 Argent métallique Silver Metallic Silber metallisch</p>	<p>19 Rouge vif brillant Bright Red Gloss Hellrot glänzend</p>	<p>30 Vert foncé mat Dark Green Matt Dunkelgrün matt</p>	<p>33 Noir mat Black Matt Schwarz matt</p>	<p>34 Blanc mat White Matt Weiß matt</p>
<p>53 Gris métallique Gunmetal Metallic Grau metallisch</p>	<p>56 Aluminium métallique Aluminium Metallic Aluminium metallisch</p>	<p>85 Noir de charbon satiné Coal Black Satin Kohlenschwarz seidmatt</p>	<p>321 Rouge transparent Red Transparent Rot transparent</p>	<p>322 Orange transparent Orange Transparent Orange transparent</p>	

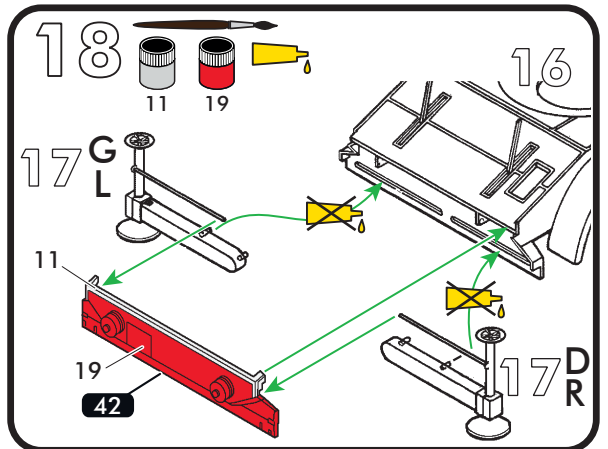
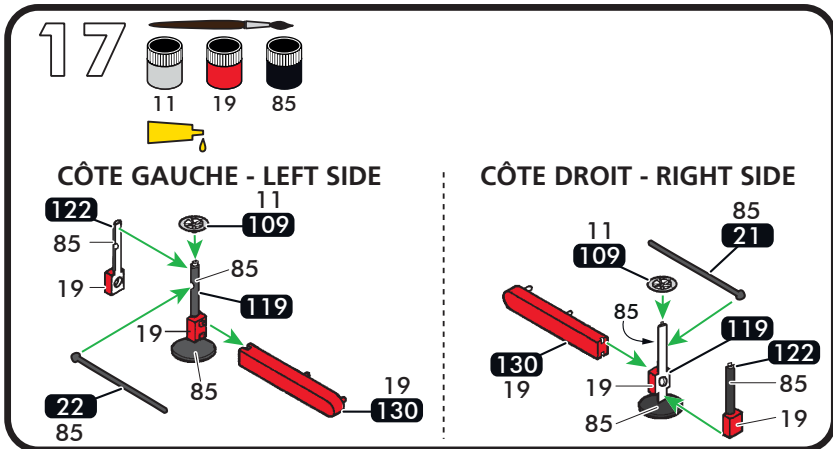
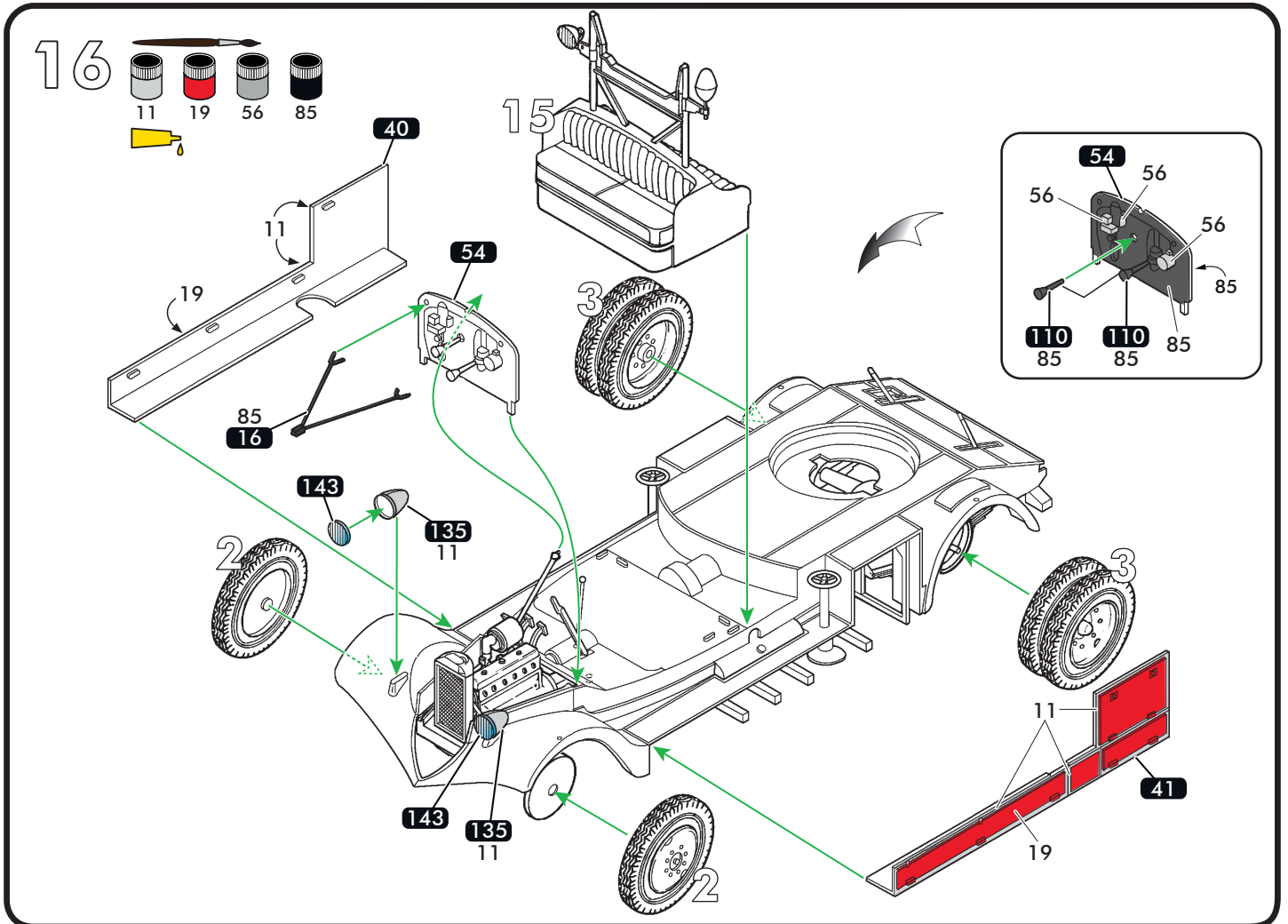
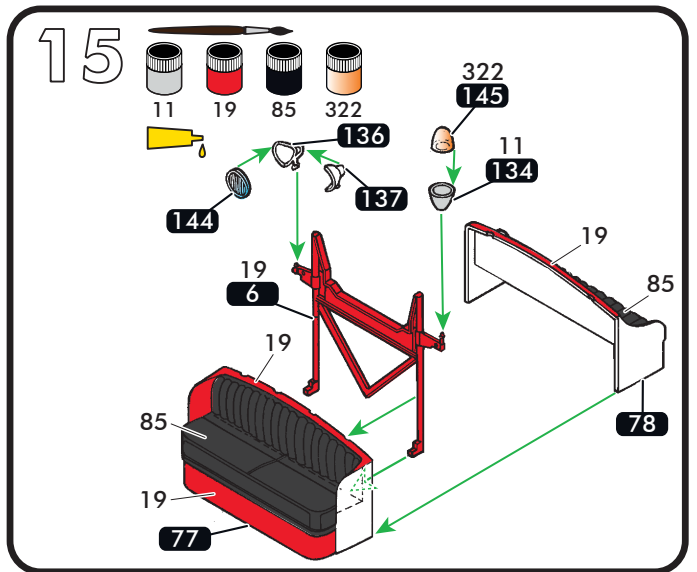
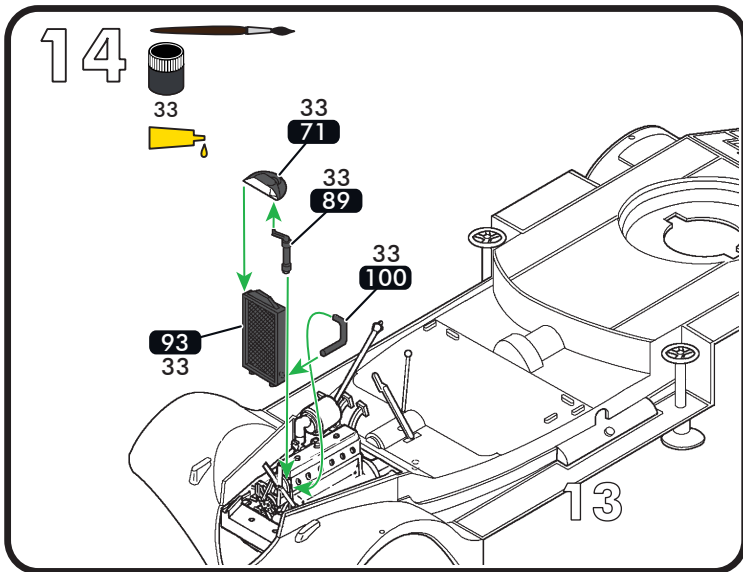
a FRANCE: DELAHAYE type 103 - Grande Echelle de 26 m
Compagnie des Sapeurs Pompiers de Bonneville, 1972.

b MONACO: DELAHAYE type 103 - Grande Echelle de 26 m
Compagnie des Sapeurs Pompiers de Monaco, 1955.

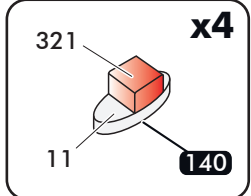
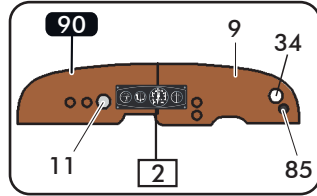
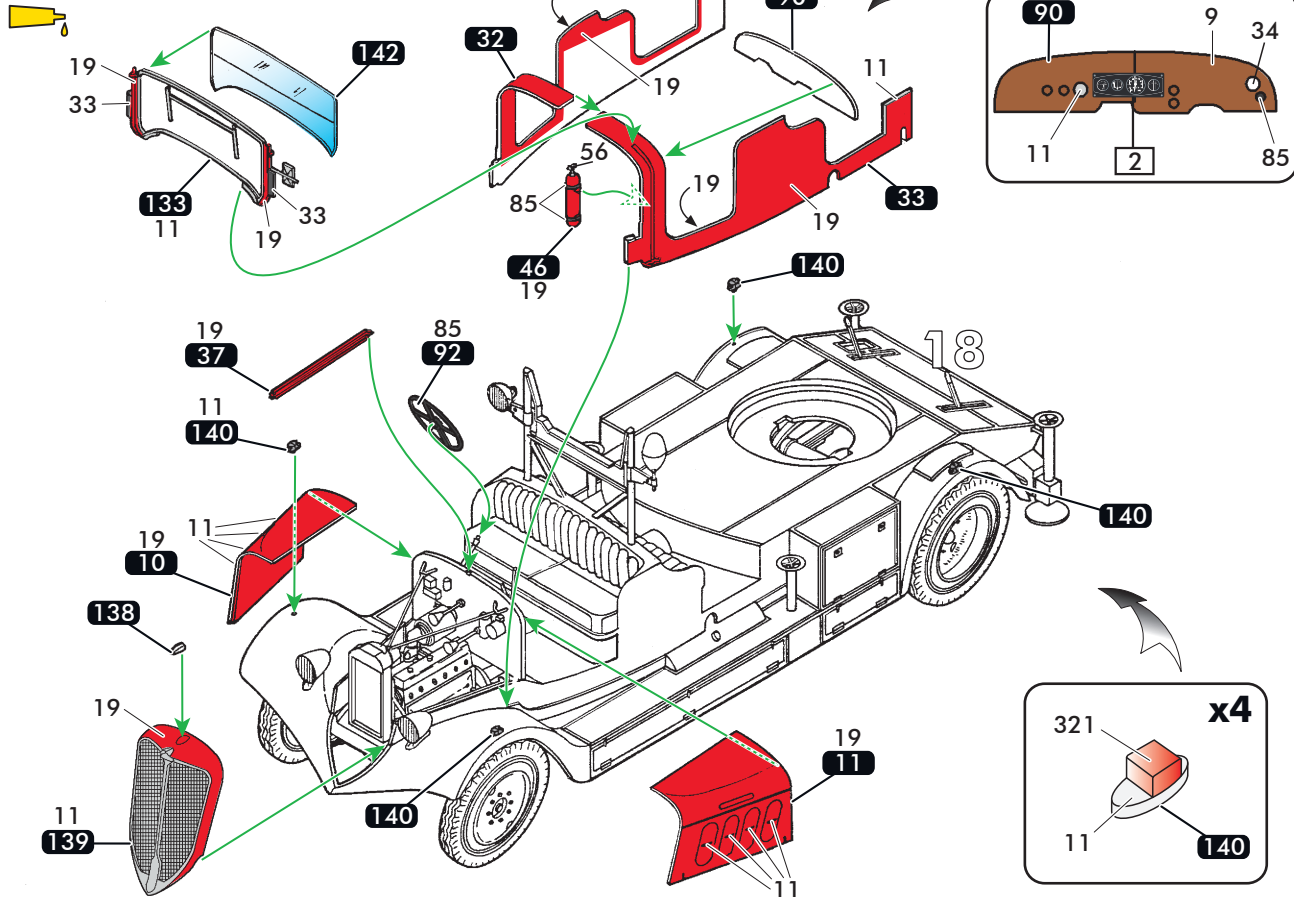
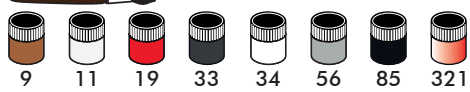




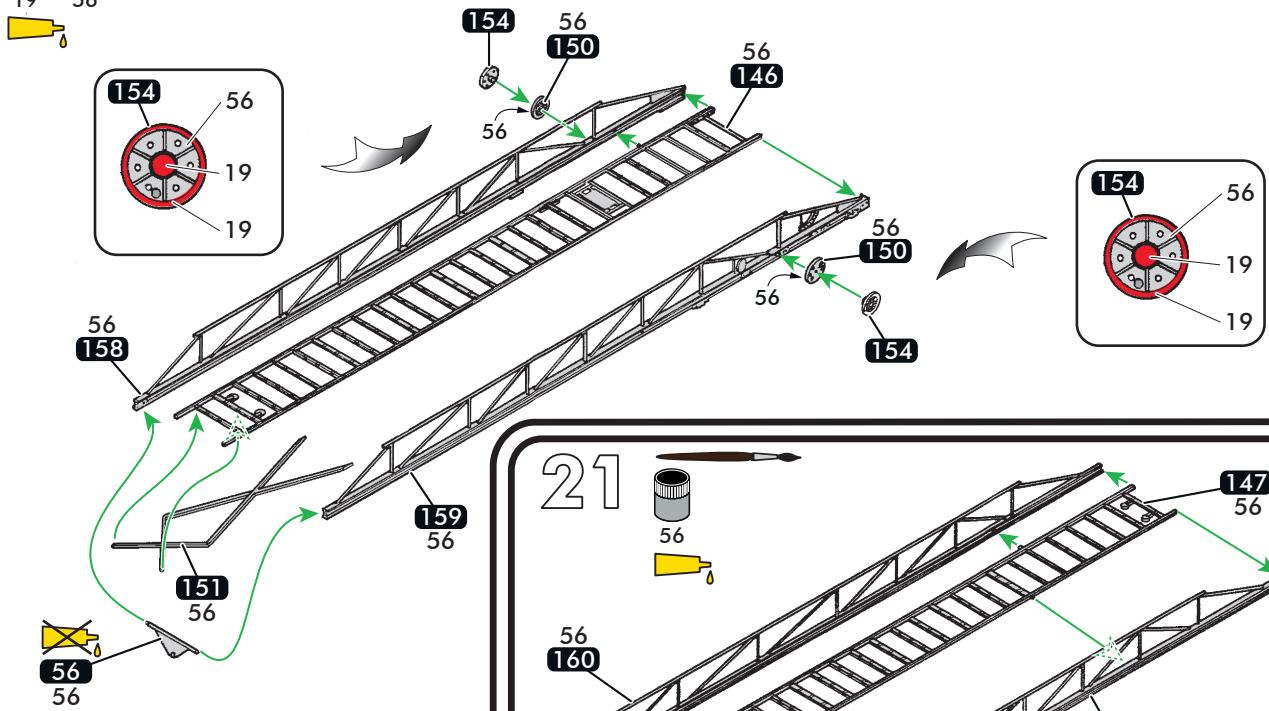
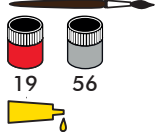




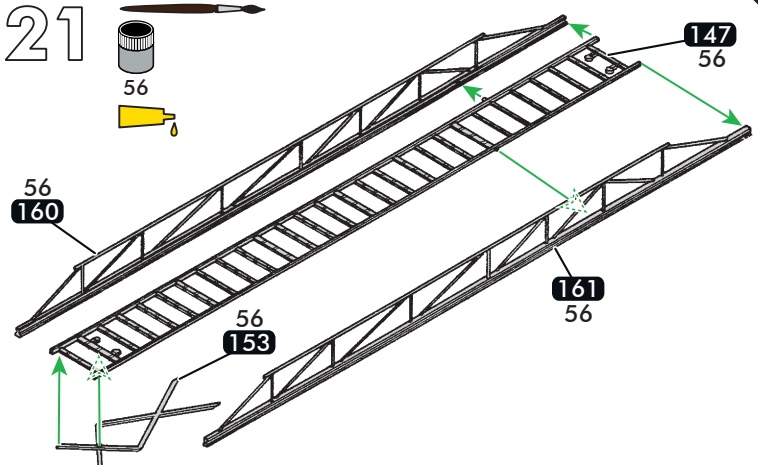
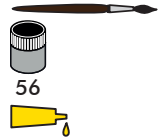
19



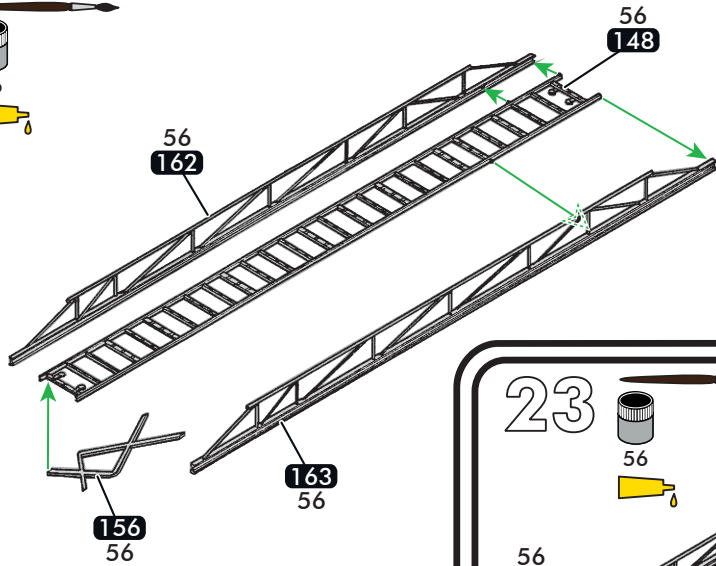
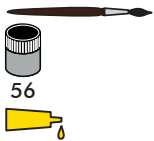
20



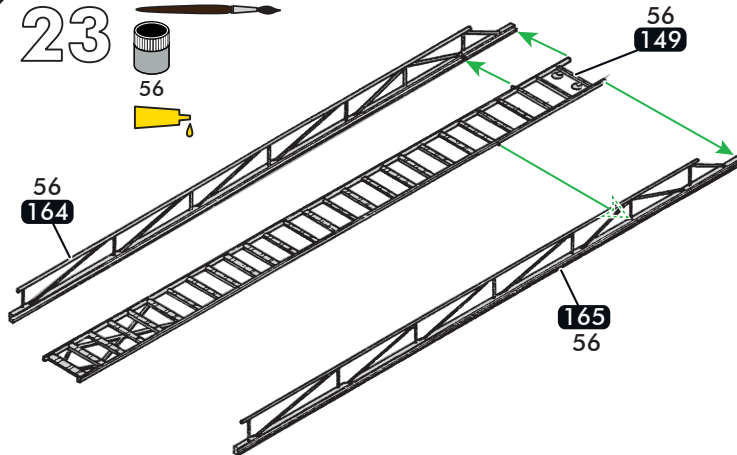
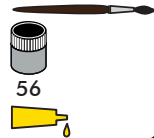
21



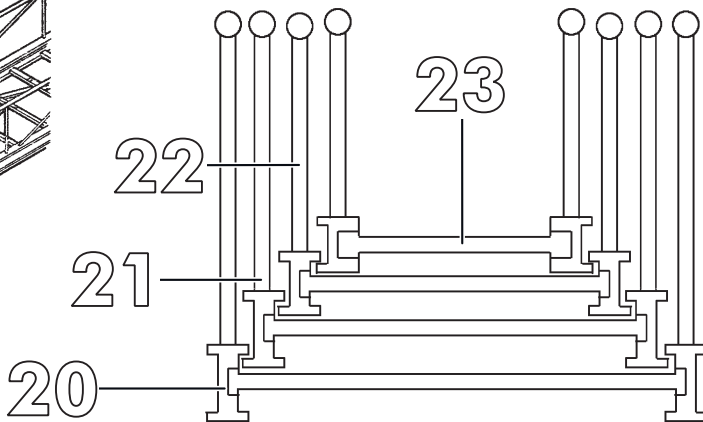
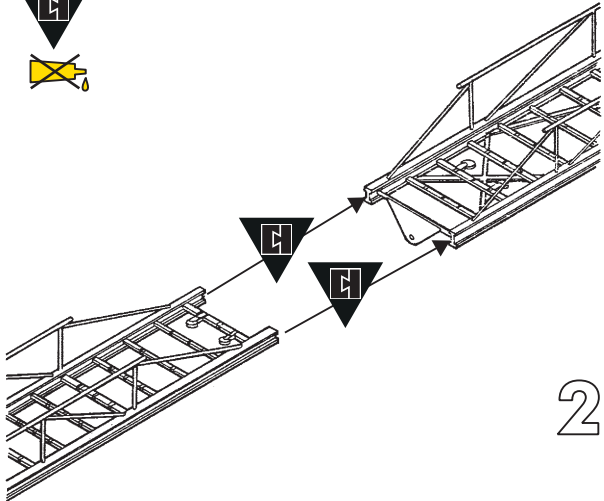
22



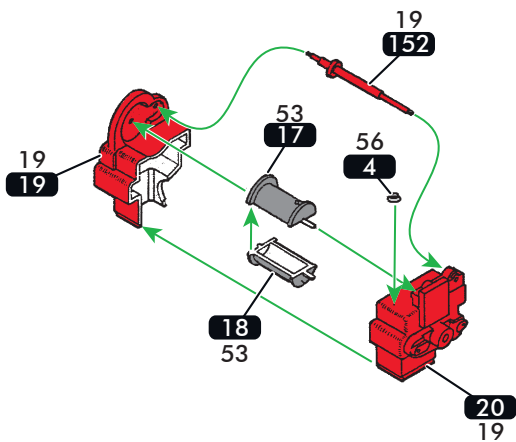
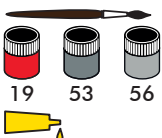
23



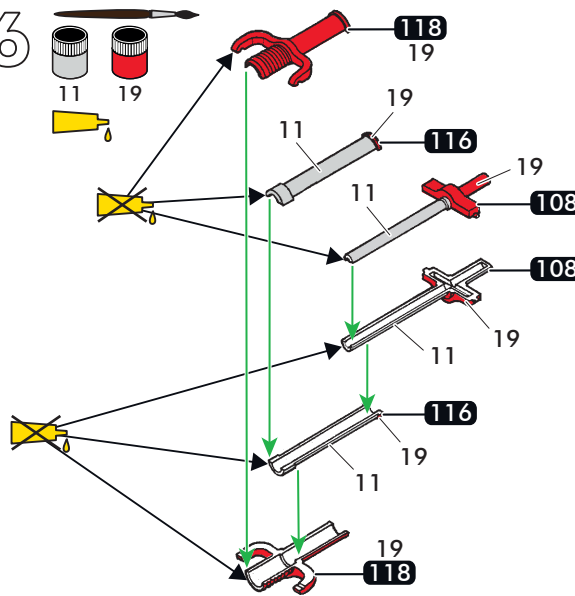
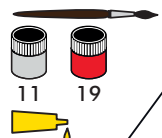
24

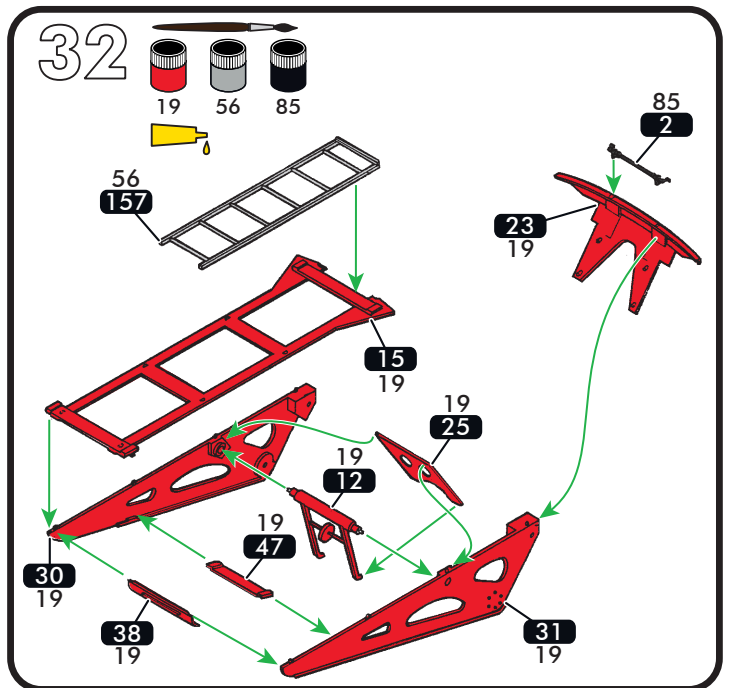
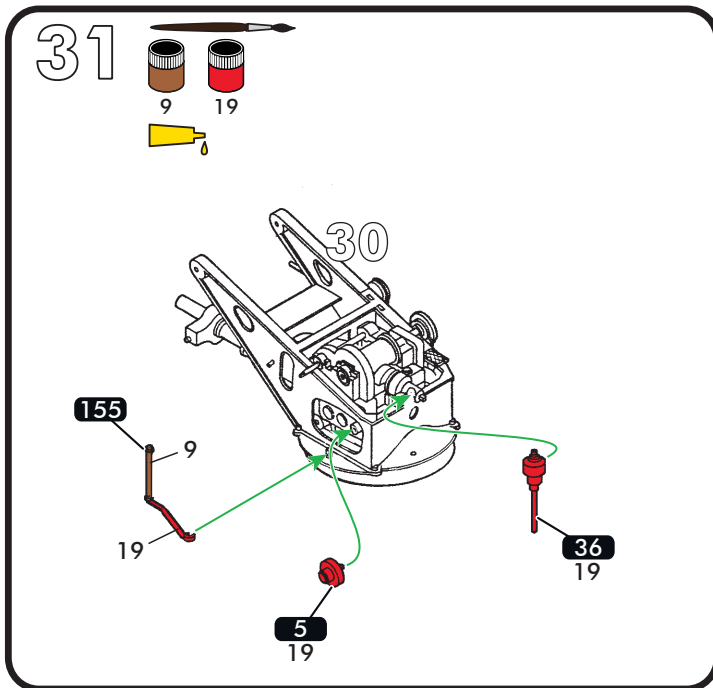
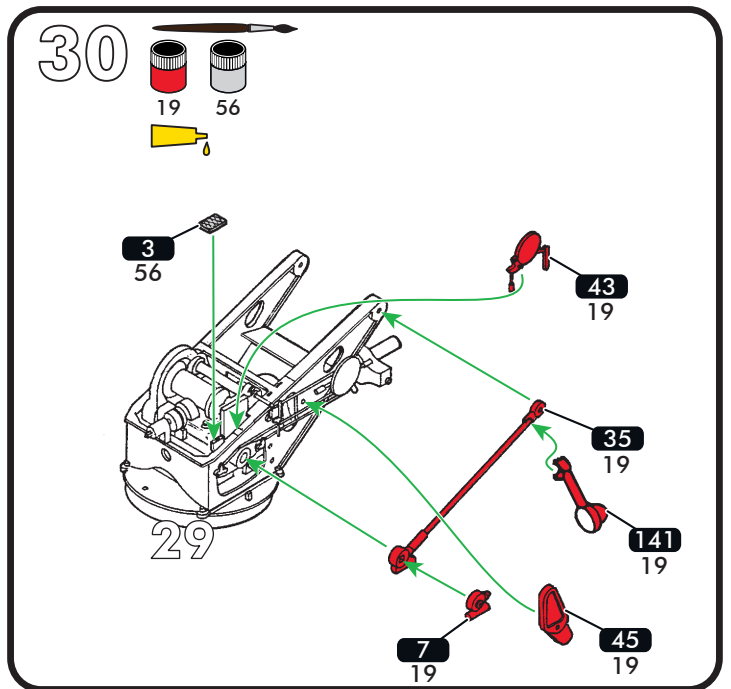
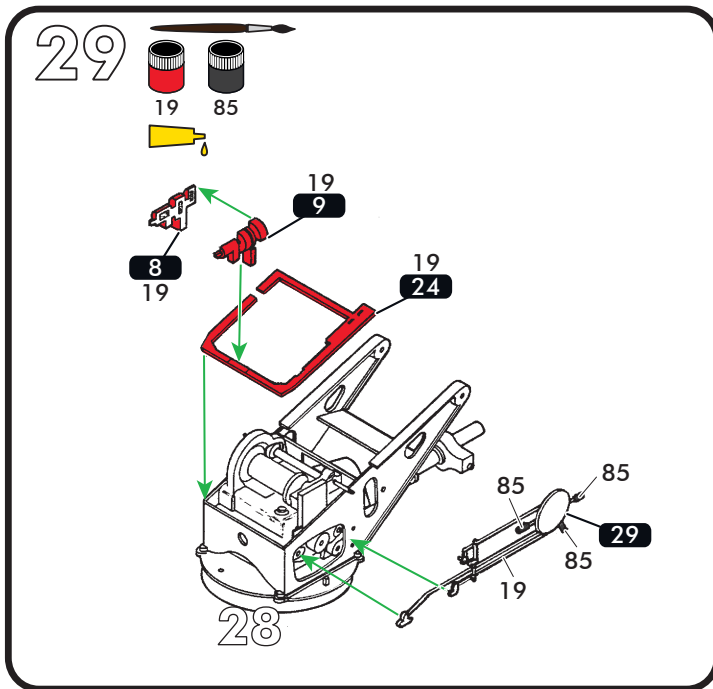
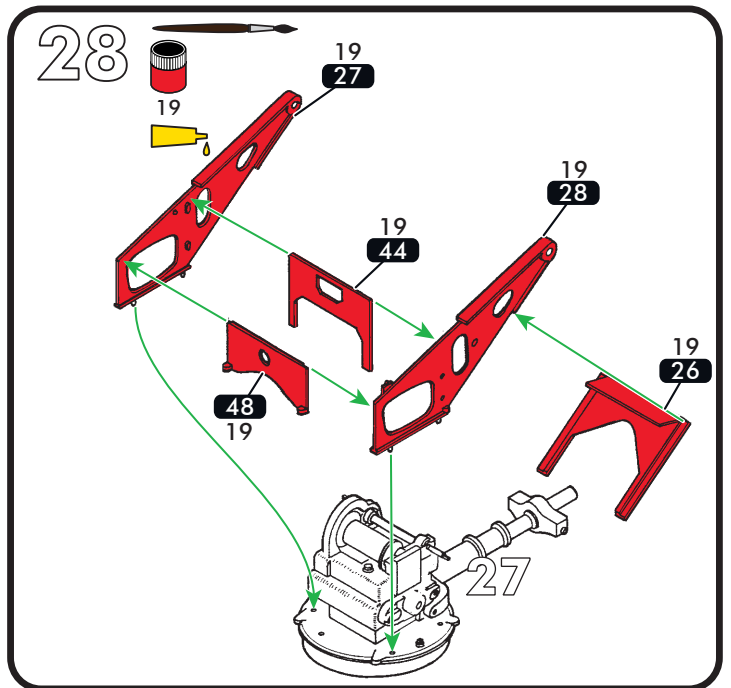
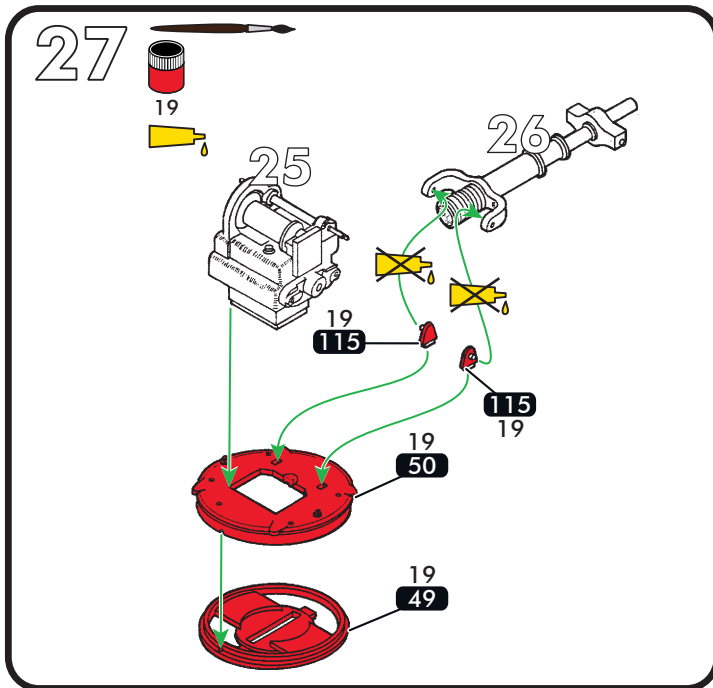


25

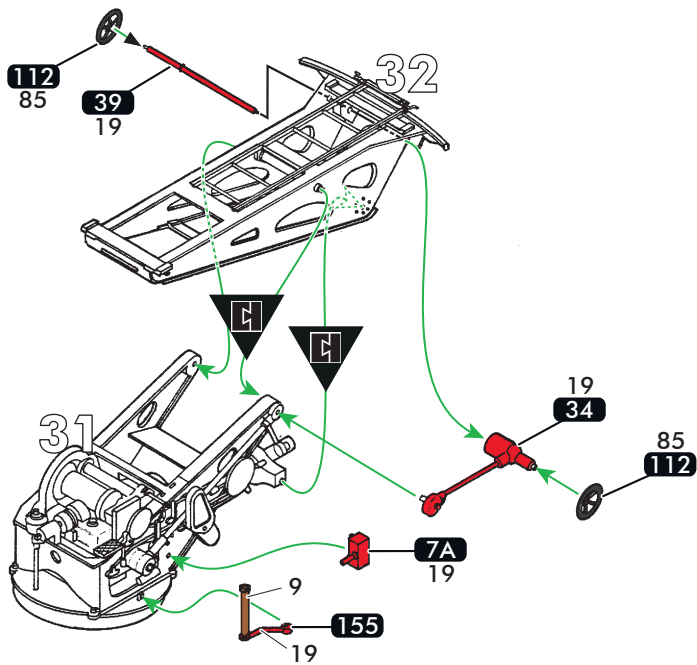
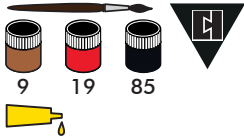


26

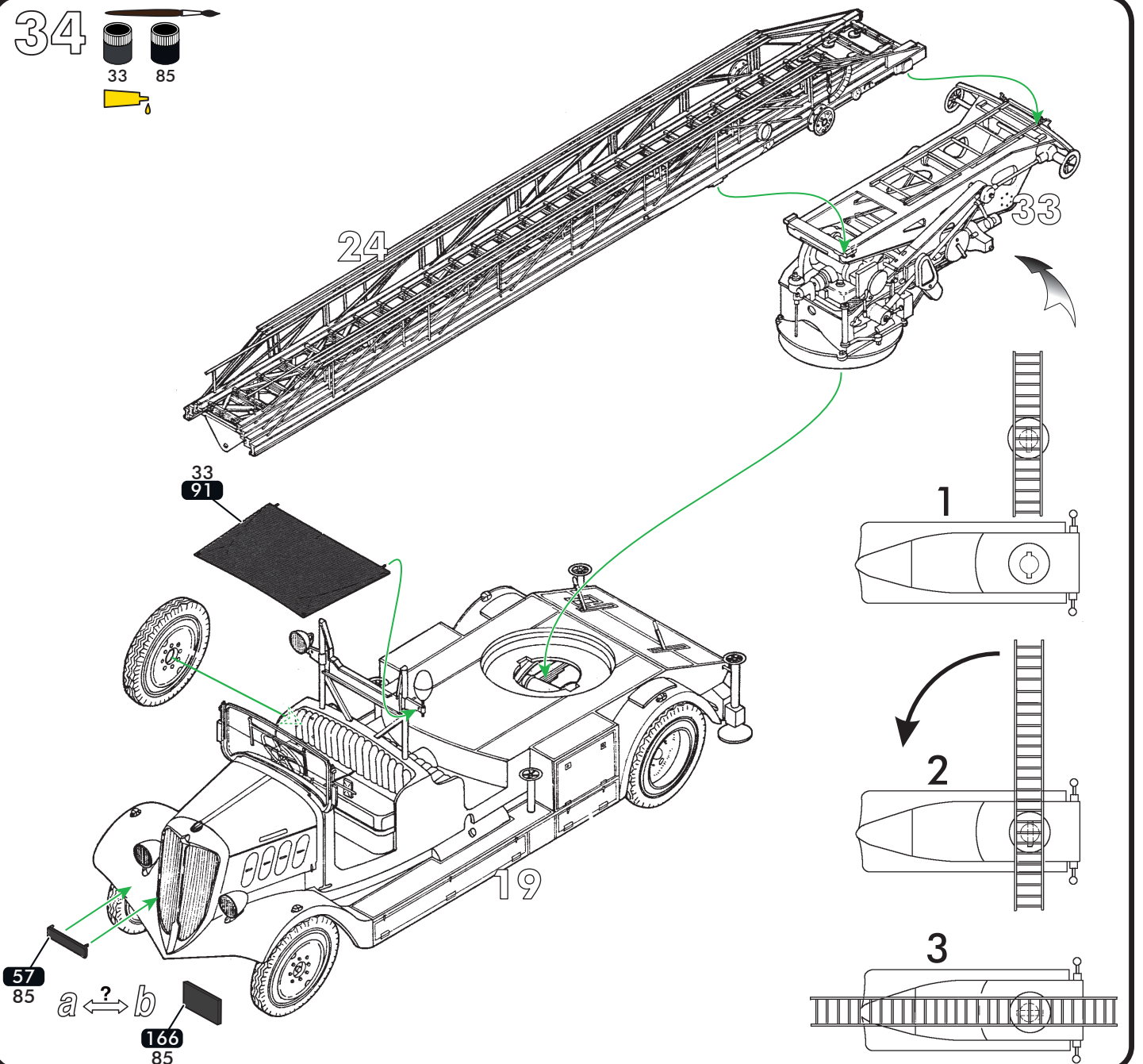
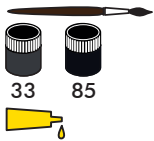




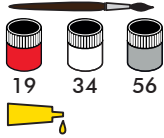
33



34

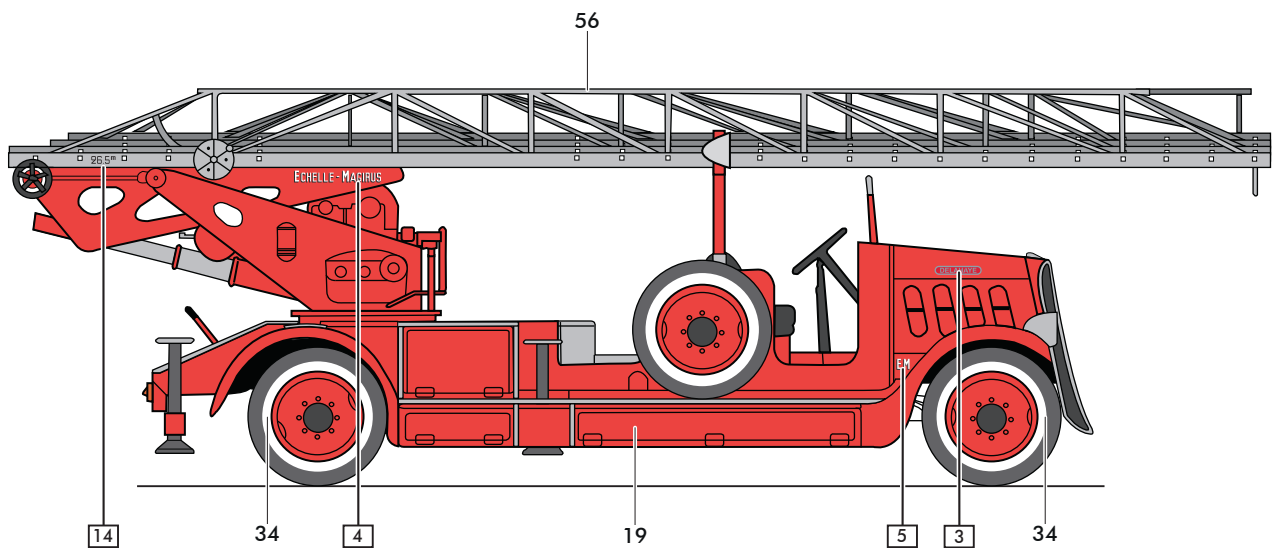
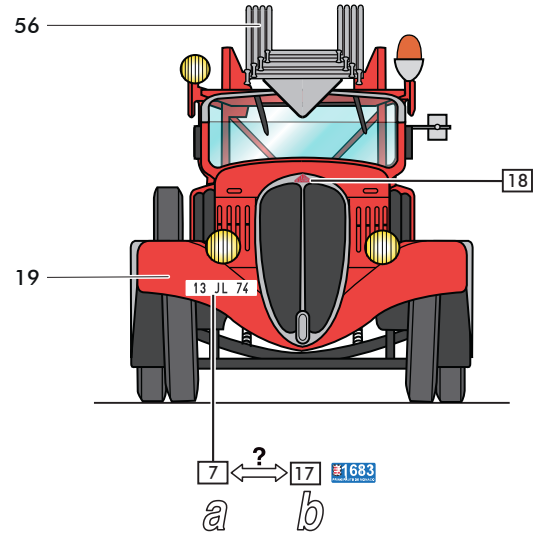
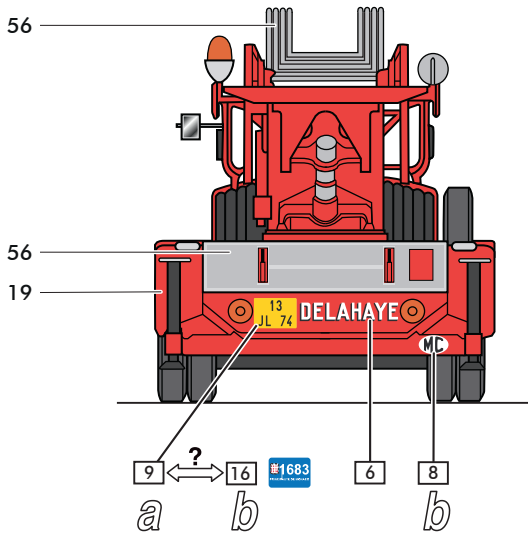
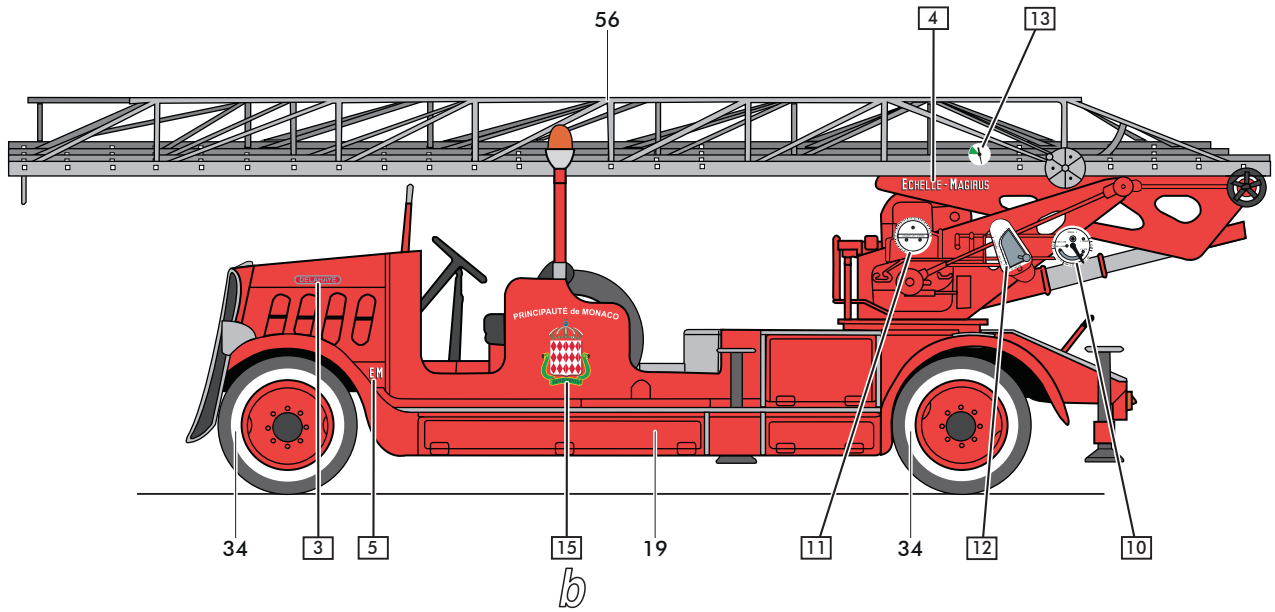


35



a FRANCE: DELAHAYE type 103 - Grande Echelle de 26 m
Compagnie des Sapeurs Pompiers de Bonneville, 1972.

b MONACO: DELAHAYE type 103 - Grande Echelle de 26 m
Compagnie des Sapeurs Pompiers de Monaco, 1955.



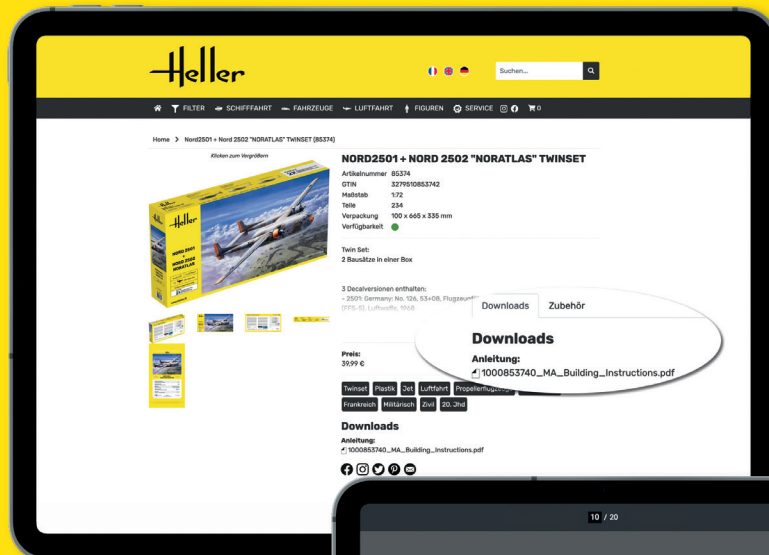
VISITEZ-NOUS EN LIGNE !

VISIT US DIGITALLY!
BESUCHEN SIE UNS DIGITAL!

 www.heller.fr

 [instagram.com/heller.fr](https://www.instagram.com/heller.fr)

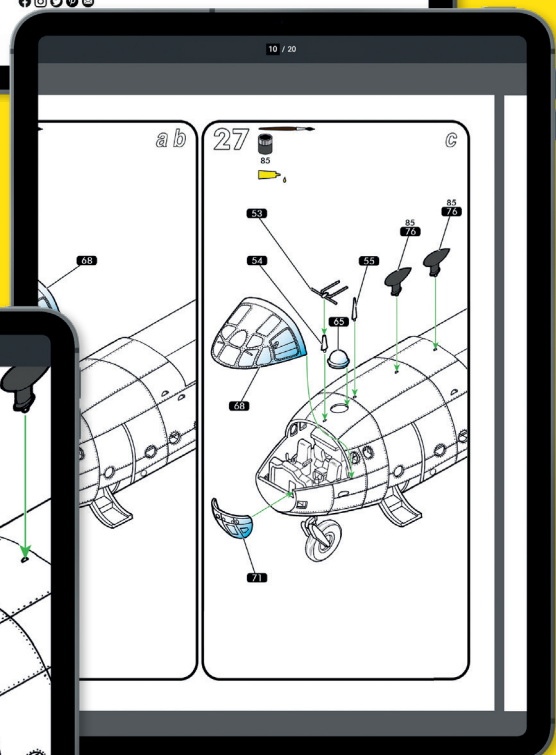
 [facebook.com/heller.fr](https://www.facebook.com/heller.fr)



Choisissez l'article désiré et téléchargez la notice de montage.

Choose your desired article and download the instructions.

Wählen Sie den gewünschten Artikel und laden Sie die Anleitung herunter.



Download all instructions!

Grossissement des instructions pour une vue détaillée.

Enlarge the instructions for a more detailed view.

Vergrößern Sie die Anleitung für eine detailliertere Ansicht.

V-201123


Service consommateurs
Pour toute demande de SAV, connectez-vous sur notre site www.heller.fr.

Customer Service
For after-sales service requests, please contact us through our website www.heller.fr.

Endverbraucherservice
Bitte besuchen Sie uns auf www.heller.fr für alle Ersatzteilanfragen.

Heller Hobby GmbH

Erlenbacher Str. 3 • 42477 Radevormwald • GERMANY

+49 (0) 2195-92773-0  info@heller.fr